



## 大雨時の避難計画「マイ・タイムライン」

# 家の避難計画 マイ・タイムライン

作成年月日 年 月 日



## わたしと家族の避難行動

**1) 3日前** 大雨・台風の 警戒レベル1

**気象情報 台風予報・早期注意情報** ※気象庁が発表

- 非常持ち出し品を確認する。
- 家族の今後の予定や居場所を確認する。
- 親戚や知人に避難させてもらうことを依頼する。
- テレビやインターネットで気象情報を確認する。
- 家族や支援者と避難するタイミングなどを相談する。

**注意報** 警戒レベル2

**気象情報 大雨・洪水・氾濫注意報** ※気象庁が発表

- 避難場所や避難経路を再確認する。
- 携帯電話の充電を確認する。
- レベル3で避難の方は避難開始の準備をする。

**警報・高齢者等は避難** 警戒レベル3

**避難情報 高齢者等避難** ※仙台市が発令

避難場所 ( )

- テレビやインターネット、携帯電話で避難場所の開設状況や雨量などを確認する。
- 高齢者等避難の発令で避難開始**
- レベル3で避難の方は家族や支援者に避難したことを連絡する。
- レベル4で避難の方は避難開始の準備をする。

**全員避難** 警戒レベル4

**避難情報 避難指示** ※仙台市が発令

避難場所 ( )

- テレビやインターネットなどで、最新の状況を確認する。
- 避難指示の発令で避難開始**
- 家族や支援者に避難したことを連絡する。
- 避難完了

### 警戒レベル4までに全員避難

**災害発生** 警戒レベル5

**避難情報 緊急安全確保 命の危険 直ちに安全確保!** ※仙台市が発令

すでに市内で災害が発生または発生する恐れがあるため、より安全な浸水リスクの低い自宅の上階や高い場所、土砂災害の危険が少ない場所に移動するなどし直ちに命を守る行動をとって下さい!

※気象情報や避難情報が発令されるタイミングは状況により変化する場合があります。

## 家族や支援者の連絡先や連絡方法

名前	電話番号	自宅以外の主な滞在場所 (職場・学校など)	もしものときの 合流場所・連絡方法など

# 自宅の災害リスク

	自宅の危険性	避難開始のタイミング	避難場所
水害	<b>水害の危険性は？</b> <b>▶ 洪水浸水想定区域</b> <input type="checkbox"/> あり (洪水浸水想定区域) <input type="checkbox"/> なし → 自宅の浸水深は？ [                    m ~                    m ] <b>▶ 早期の立退き避難が必要な区域</b> <input type="checkbox"/> あり <input type="checkbox"/> なし	<b>避難開始のタイミングは？</b> <b>▶ 警戒レベル3 高齢者等避難</b> <input type="checkbox"/> 自宅が「早期の立退き避難が必要な区域」のエリア内にある場合 <input type="checkbox"/> 妊娠中の方や小さなお子様連れの方など、避難に時間を要する場合 <b>▶ 警戒レベル4 避難指示</b> <input type="checkbox"/> 上記以外で、自宅が洪水浸水想定区域内にある場合	<b>避難場所は？</b> <input type="checkbox"/> 自宅の上階 [                    階 ] <input type="checkbox"/> 親戚や知人の家 [                    ] <input type="checkbox"/> 指定避難所 [                    ] <input type="checkbox"/> その他 [                    ]
	<b>土砂災害の危険性は？</b> <b>▶ 土砂災害(特別)警戒区域</b> <input type="checkbox"/> あり → <input type="checkbox"/> 土砂災害警戒区域 <input type="checkbox"/> 土砂災害特別警戒区域 <input type="checkbox"/> なし	<b>避難開始のタイミングは？</b> <b>▶ 警戒レベル3 高齢者等避難</b> <input type="checkbox"/> 妊娠中の方や小さなお子様連れの方など、避難に時間を要する場合 <b>▶ 警戒レベル4 避難指示</b> <input type="checkbox"/> 上記以外で、自宅が土砂災害(特別)警戒区域のエリア内にある場合	<b>避難場所は？</b> <input type="checkbox"/> 自宅の上階 [                    階 ] <input type="checkbox"/> 親戚や知人の家 [                    ] <input type="checkbox"/> 指定避難所 [                    ] <input type="checkbox"/> その他 [                    ]

## 災害時の情報入手方法の確認

安全に避難するためには、災害情報や避難情報などの情報を速やかに入手することが大切です。テレビ、ラジオ、パソコンや携帯電話・スマートフォンなど、防災関連の情報を積極的に入手しましょう。

### テレビ パソコンやスマートフォン以外でも、災害情報を知ることができます。



- 1 テレビの電源を入れリモコンの「d (データ放送)」ボタンを押す。
- 2 リモコンの矢印で必要な情報に合わせ「決定」を押す。



※表示される情報は放送局によって異なります

### 携帯電話・スマートフォン・パソコン

#### 災害発生をすみやかに知る

##### 杜の都防災メール 【登録が必要】

災害に関する情報を、あらかじめ登録した方にメールでお知らせします。

<http://sendacity.bosai.info/sendacity/bosaimail/>



##### 緊急速報メール 【登録不要】

対象地域内で携帯電話やスマートフォン(対応機種)をお持ちの方に対して、緊急を要する避難情報などを一斉にお知らせします。

仙台市危機管理局 Twitter 【フォロー必要】 @sendai\_kiki

仙台市危機管理局 Twitter 【多言語版】 @sendai\_kiki2

市内の災害情報や避難情報など、防災関連の情報をお知らせします。



【多言語版】

#### 災害や地域の状況をくわしく知る

##### 仙台市ホームページ

<https://www.city.sendai.jp/>



##### せんだいぐらしのマップ

洪水や土砂災害、内水氾濫、防災重点ため池等のリスクを確認できます。

##### 避難情報ウェブサイト

簡単な操作で、避難情報や最寄りの避難所を確認できます。

<https://hinan.city.sendai.jp>



##### 仙台防災ナビ

各地域での防災の取組や、平時からの備えなどが学べます。

<https://www.sendaibousai.com>

要配慮者利用施設等(水防法第15条第1項第4号の施設)一覧

令和5年4月1日

連番	施設種別	施設名	所在地
1	地下街等	KKビル	宮城野区岩切字洞ノ口188
2	地下街等	佐正ビル	宮城野区福田町2-4-20
3	地下街等	ユノメ家具之 福田町店	宮城野区扇町5-11-5
4	地下街等	たいはつくる	太白区長町5-3-2
5	地下街等	テビッコスクエア	太白区長町1-2-12
6	地下街等	ヒシヌマビル	太白区長町五丁目3-25
7	地下駅舎	仙台市高速鉄道南北線河原町駅	若林区河原町1-5-10
8	地下駅舎	仙台市高速鉄道東西線荒井駅	若林区荒井字沓形85-1
9	地下駅舎	仙台市高速鉄道東西線卸町駅	若林区卸町一丁目1-7
10	地下駅舎	仙台市高速鉄道東西線六丁の目駅	若林区六丁の目中町1-34
11	地下駅舎	仙台市高速鉄道南北線長町一丁目駅	太白区長町一丁目2-12
12	地下駅舎	仙台市高速鉄道南北線長町駅	太白区長町五丁目1-15
13	地下駅舎	仙台市高速鉄道南北線長町南駅	太白区長町南三丁目1-60
14	小学校	聖ドミニコ学院小学校	青葉区角五郎2-2-14
15	小学校	岩切小学校	宮城野区岩切字今市東1-2
16	小学校	岡田小学校	宮城野区岡田字北在家67
17	小学校	新田小学校	宮城野区新田4-30-1
18	小学校	高砂小学校	宮城野区福田町1丁目11-1
19	小学校	田子小学校	宮城野区田子2-1-1
20	小学校	鶴巻小学校	宮城野区鶴巻1丁目15-1
21	小学校	中野栄小学校	宮城野区栄3丁目12-1
22	小学校	福室小学校	宮城野区福室5-16-1
23	小学校	沖野小学校	若林区沖野3-20-1
24	小学校	蒲町小学校	若林区蒲町41-1
25	小学校	七郷小学校	若林区荒井字堀添53-2
26	小学校	遠見塚小学校	若林区遠見塚1-22-1
27	小学校	古城小学校	若林区古城2-1-1
28	小学校	南小泉小学校	若林区一本杉町17-10
29	小学校	南材木町小学校	若林区南材木町84
30	小学校	大和小学校	若林区大和町3-16-1
31	小学校	六郷小学校	若林区六郷11-1
32	小学校	若林小学校	若林区若林4丁目3-1
33	小学校	沖野東小学校	若林区沖野字高野南89
34	小学校	大野田小学校	太白区大野田5-27-2
35	小学校	郡山小学校	太白区郡山字行新田1-1
36	小学校	四郎丸小学校	太白区四郎丸字吹上6-3
37	小学校	富沢小学校	太白区富沢字中河原17-1
38	小学校	中田小学校	太白区中田4丁目1-1
39	小学校	長町小学校	太白区長町4丁目6-1
40	小学校	西中田小学校	太白区西中田7丁目7-1
41	小学校	八本松小学校	太白区八本松1-16-1
42	小学校	東四郎丸小学校	太白区四郎丸字昭北1
43	小学校	東長町小学校	太白区郡山6-5-1
44	小学校	袋原小学校	太白区中田町字法地南4-2
45	小学校	柳生小学校	太白区柳生字台畑100
46	小学校	市名坂小学校	泉区市名坂字高玉1
47	中学校	聖ドミニコ学院中学校	青葉区角五郎2-2-14
48	中学校	岩切中学校	宮城野区岩切字三所南23-2
49	中学校	高砂中学校	宮城野区白鳥1丁目32-1
50	中学校	田子中学校	宮城野区田子2-12-1
51	中学校	東北学院中学校	宮城野区小鶴字高野123-1
52	中学校	中野中学校	宮城野区中野字高橋前65
53	中学校	沖野中学校	若林区沖野2-29-50
54	中学校	蒲町中学校	若林区蒲町9-1
55	中学校	七郷中学校	若林区荒井8-1-1
56	中学校	八軒中学校	若林区南小泉字八軒小路9-1
57	中学校	南小泉中学校	若林区一本杉町2-1
58	中学校	六郷中学校	若林区六郷13-1
59	中学校	郡山中学校	太白区郡山5丁目10-1
60	中学校	中田中学校	太白区中田5-15-1
61	中学校	袋原中学校	太白区袋原4丁目27-1
62	中学校	柳生中学校	太白区柳生3-7-3
63	中学校	富沢中学校	太白区富沢二丁目4-1
64	特別支援学校	宮城県立聴覚支援学校	太白区八本松2-7-29
65	障害児通所支援事業の用に供する施設	am中野栄	宮城野区出花3-28-6ファミーユ中野105
66	障害児通所支援事業の用に供する施設	子どもサポート教室「クラ・ゼミ」仙台中野校	宮城野区中野1-4-9 103
67	障害児通所支援事業の用に供する施設	こどもみらいアイビー	宮城野区福室7-4-11 エイユープラザ101
68	障害児通所支援事業の用に供する施設	仙台市田子西たんぽぽホーム	宮城野区田子西1丁目11-3
69	障害児通所支援事業の用に供する施設	ま〜ぶる・び〜と	宮城野区田子字新入10番地の1JKビル21302号室
70	障害児通所支援事業の用に供する施設	まーちゃんち	宮城野区岩切字余目2番地の7
71	障害児通所支援事業の用に供する施設	みらい宮城野	宮城野区福室1-8-20
72	障害児通所支援事業の用に供する施設	杜のつぐみ療育園 新田東園	宮城野区新田東1-1-2 アスコット新田東1階
73	障害児通所支援事業の用に供する施設	るふれ宮城野	宮城野区鶴巻一丁目22番50号 103
74	障害児通所支援事業の用に供する施設	幸ちゃん家	宮城野区岩切分台1-4-4
75	障害児通所支援事業の用に供する施設	児童デイサービス・アニマートせんだいみやぎの	宮城野区福室3-16-22
76	障害児通所支援事業の用に供する施設	福室つばめっこ	宮城野区栄4-16-18-201
77	障害児通所支援事業の用に供する施設	放課後等デイサービス キラキラ	宮城野区宮千代3-9-10
78	障害児通所支援事業の用に供する施設	AndYou ほけっと	若林区南小泉一丁目9-16
79	障害児通所支援事業の用に供する施設	アスノバ 放課後等デイサービス	若林区荒井東1-8-4
80	障害児通所支援事業の用に供する施設	アスノバなないろの里	若林区なないろの里1-19-4 メデルなないろの里3階東
81	障害児通所支援事業の用に供する施設	あゆみ	若林区若林5-6-5
82	障害児通所支援事業の用に供する施設	コベルプラス荒井教室	若林区荒井東1-6-5

連番	施設種別	施設名	所在地
83	障害児通所支援事業の用に供する施設	スパークランド仙台若林	若林区一本杉町5番8号
84	障害児通所支援事業の用に供する施設	仙台市上飯田たんぽぽホーム	若林区上飯田3-27-23
85	障害児通所支援事業の用に供する施設	チルハビ 荒井教室	若林区伊在2-17-7-102
86	障害児通所支援事業の用に供する施設	めぐみ	若林区沖野7-38-28
87	障害児通所支援事業の用に供する施設	ラグーン	若林区蒲町29-15
88	障害児通所支援事業の用に供する施設	児童発達支援・放課後等デイサービス Sketch book	若林区大和町5-6-17 第二吉田店マンション101
89	障害児通所支援事業の用に供する施設	社つぐみ療育園 荒井園	若林区荒井東1-6-1 アクロスプラザ荒井東2階
90	障害児通所支援事業の用に供する施設	And You フレンドパークみなみせんだい	太白区中田7-1-1
91	障害児通所支援事業の用に供する施設	And you わくわくハウス	太白区柳生4-4-12 Y4ビル3階
92	障害児通所支援事業の用に供する施設	AndYou 楽・楽	太白区西中田7丁目6-3
93	障害児通所支援事業の用に供する施設	Rickeyアカデミーあすと長町	太白区郡山6-7-20 DPL長町1階
94	障害児通所支援事業の用に供する施設	社つぐみ療育園四郎丸園	太白区四郎丸字大宮69番地の15
95	障害児通所支援事業の用に供する施設	こどもサポート教室「クラ・ゼミ」仙台富沢校	太白区大野田5-28-1 ボナールミキ202号
96	障害児通所支援事業の用に供する施設	コベルプラス仙台長町南教室	太白区長町7-19-26 リーブビル4階
97	障害児通所支援事業の用に供する施設	セカンドフロア#2	太白区東中田4-11-45
98	障害児通所支援事業の用に供する施設	セカンドフロア東中田#3	太白区東中田3-13-20
99	障害児通所支援事業の用に供する施設	仙台市袋原たんぽぽホーム	太白区袋原4丁目32-7
100	障害児通所支援事業の用に供する施設	太白だんだん	太白区長町南3-35-10
101	障害児通所支援事業の用に供する施設	チルハビ 長町南教室	太白区長町南1-10-1
102	障害児通所支援事業の用に供する施設	チルハビ 富沢教室	太白区大野田4-20-14 IMGビル101
103	障害児通所支援事業の用に供する施設	長町そら	太白区長町南3-13-19
104	障害児通所支援事業の用に供する施設	なのはな園	太白区郡山6-7-1
105	障害児通所支援事業の用に供する施設	ばるけ西中田	太白区柳生2-9-2 2F
106	障害児通所支援事業の用に供する施設	ばるけ南仙台	太白区西中田5-18-3
107	障害児通所支援事業の用に供する施設	ブライツ仙台	太白区長町南4-5-28 長町南パークホームズ104
108	障害児通所支援事業の用に供する施設	みいんななかよし	太白区東中田5-17-19
109	障害児通所支援事業の用に供する施設	みいんななかよし中田店	太白区東中田3-27-15
110	障害児通所支援事業の用に供する施設	らいとほうず南仙台	太白区西中田6-4-54
111	障害児通所支援事業の用に供する施設	リッキーアカデミージュニア仙台西中田	太白区柳生2-10-13
112	障害児通所支援事業の用に供する施設	リッキーガーデンあすと長町	太白区郡山6-7-20 DPL長町1階
113	障害児通所支援事業の用に供する施設	リッキークルーズ長町南	太白区長町南3-3-36 Kビル201
114	障害児通所支援事業の用に供する施設	リッキー南仙台	太白区柳生7-2-5 シャトルプラザF3
115	障害児通所支援事業の用に供する施設	リッキー柳生	太白区柳生6-4-5
116	障害児通所支援事業の用に供する施設	児童発達支援・放課後等デイサービス セカンドフロア	太白区東中田3-1-1
117	障害児通所支援事業の用に供する施設	仙台市大野田たんぽぽホーム	太白区大野田5-23-4
118	障害児通所支援事業の用に供する施設	特定非営利活動法人生活支援サービス・えぼっく	太白区西中田27-22
119	障害児通所支援事業の用に供する施設	放課後等デイサービス ココア(心愛)	太白区中田2-27-9
120	障害児通所支援事業の用に供する施設	放課後等デイサービスさくら	太白区中田5-16-17
121	障害児通所支援事業の用に供する施設	コラゾン泉中央	泉区泉中央4-1-3 B105
122	障害児通所支援事業の用に供する施設	にじのわ松森	泉区市名坂字櫛町201-1
123	障害児通所支援事業の用に供する施設	放課後等デイサービスもりのひろば	泉区松森字沢目14-2
124	障害児通所支援事業の用に供する施設	時のひかり	太白区長町五丁目9番13号 2階
125	障害児通所支援事業の用に供する施設	ちやいるどらんど さぼーとくらぶ	若林区六丁の目西町3番41号 白山ビル2F
126	障害児通所支援事業の用に供する施設	てるてる園	若林区長喜城字山神56番地の1
127	障害児通所支援事業の用に供する施設	リッキーガーデン長町南	太白区長町南3丁目3-36Kビル2F202
128	障害児通所支援事業の用に供する施設	にじの空	泉区八乙女中央4-8-16
129	障害者支援施設	仙台ワークキャンパス	太白区袋原5-12-1
130	障害者支援施設	バリアフリーアパート カラーパレット	太白区郡山8-2-28
131	障害福祉サービス事業所	ウインディ広瀬川	青葉区荒巻三居沢1-8
132	障害福祉サービス事業所	パル三居沢	青葉区荒巻三居沢12-1
133	障害福祉サービス事業所	COM'S	宮城野区田子1-26-5
134	障害福祉サービス事業所	Heart Home (Heart to Heart)	宮城野区岩切字水分64-47
135	障害福祉サービス事業所	アースサポート仙台高砂	宮城野区福室3-24-18
136	障害福祉サービス事業所	かむり学園	宮城野区岩切字三所南1-1
137	障害福祉サービス事業所	ジョブタス仙台福室事業所	宮城野区福室2-8-17 福室マンション207A
138	障害福祉サービス事業所	セルフサポートセンター扇	宮城野区扇町5-3-38
139	障害福祉サービス事業所	びあ	宮城野区日の出町一丁目5番30号
140	障害福祉サービス事業所	高砂はげみホーム	宮城野区福室7-8-20
141	障害福祉サービス事業所	オリブの実	若林区卸町四丁目3番1号
142	障害福祉サービス事業所	オリザ	若林区上飯田1-17-58
143	障害福祉サービス事業所	就労継続支援B型事業所アスノバ	若林区なないろの里1-19-2
144	障害福祉サービス事業所	すきっぷ	若林区遠見塚2-16-15
145	障害福祉サービス事業所	スパーツ長町	若林区河原町2-14-6
146	障害福祉サービス事業所	スパーツ若林	若林区上飯田2-5-28
147	障害福祉サービス事業所	スミールステッド若林	若林区若林4-4-13
148	障害福祉サービス事業所	大地の恵み	若林区日辺字田中11
149	障害福祉サービス事業所	だんぞらいおんV号館	若林区若林3-3-53
150	障害福祉サービス事業所	つどいの家・コベル	若林区上飯田1-17-58
151	障害福祉サービス事業所	ひこうき雲	若林区沖野3-16-48
152	障害福祉サービス事業所	フォレストーナ若林	若林区卸町東二丁目5番16号
153	障害福祉サービス事業所	フォンテーヌ	若林区文化町15番12号
154	障害福祉サービス事業所	ほっとたいむ	若林区中倉2-12-15
155	障害福祉サービス事業所	ほっとたいむ	若林区中倉1-25-20
156	障害福祉サービス事業所	マイロ	若林区河原町2-5-45 コーポ磨201
157	障害福祉サービス事業所	南材ホーム	若林区河原町2-2-3
158	障害福祉サービス事業所	ラフィ若林(1号館)	若林区志波町18番13号
159	障害福祉サービス事業所	ラフィ若林(2号館)	若林区中倉1-1-30
160	障害福祉サービス事業所	ラフィ若林(3号館)	若林区保春院前丁51
161	障害福祉サービス事業所	ラフィ若林遠見塚	若林区遠見塚1-22-38 ホワイトキャッスル33番館106
162	障害福祉サービス事業所	わ・は・わ沖野	若林区沖野3-6-55
163	障害福祉サービス事業所	ワーキングビルド花梨	若林区鶴代町4-44
164	障害福祉サービス事業所	manaby長町駅前事業所	太白区長町5-1-15 エイ・エヌステーションビル1階
165	障害福祉サービス事業所	MEGUMI	太白区中田3-9-22 旭コンフォート中田101



連番	施設種別	施設名	所在地
166	障害福祉サービス事業所	Rickeyクルーズあすと長町	太白区郡山6-7-20 DPL長町1階
167	障害福祉サービス事業所	大野田はぎの苑	太白区大野田5-23-3
168	障害福祉サービス事業所	グリーンファーム仙台	太白区あすと長町1-3-1
169	障害福祉サービス事業所	指定短期入所事業所サポートはぎ	太白区大野田5-23-3
170	障害福祉サービス事業所	障害福祉サービス事業所ピクママ	太白区長町3-9-8
171	障害福祉サービス事業所	すびなっち	太白区長町1-3-33 レジデンス長町第一101
172	障害福祉サービス事業所	すまいるライフ南仙台	太白区西中田4-13-4
173	障害福祉サービス事業所	スミールステッド太白	太白区郡山5-19-15
174	障害福祉サービス事業所	せんしょう庵	太白区長町3-3-11
175	障害福祉サービス事業所	ソレイユホーム	太白区袋原字堰場23-11
176	障害福祉サービス事業所	ソレイユホーム2	太白区四郎丸字昭和裏42番地の8
177	障害福祉サービス事業所	太白障害者福祉センター	太白区長町南1-6-10
178	障害福祉サービス事業所	多機能型事業所向日葵ファミリー	太白区袋原5-17-33
179	障害福祉サービス事業所	だんでらいおん	太白区四郎丸字前89-1
180	障害福祉サービス事業所	チャレンジドジャパン仙台長町センター	太白区長町三丁目4-16キャピタルプラザ長町オダシマビル203
181	障害福祉サービス事業所	なのはな仙台南	太白区富沢2-2-6 ライフプラザ101
182	障害福祉サービス事業所	ハートランド長町南	太白区長町南一丁目5番21-1
183	障害福祉サービス事業所	ピアサポートセンターそら	太白区長町南4-25-3
184	障害福祉サービス事業所	ヒカリノミチ 仙台長町	太白区長町7-10-7サザンシティネオ長町1階
185	障害福祉サービス事業所	びすた〜りフードマーケット	太白区長町1-2-8
186	障害福祉サービス事業所	フリースペースソレイユ	太白区四郎丸字前92
187	障害福祉サービス事業所	まどか	太白区袋原4-37-1
188	障害福祉サービス事業所	まどか西中田	太白区西中田5-21-17
189	障害福祉サービス事業所	みどり工房 長町	太白区長町1-6-3
190	障害福祉サービス事業所	むすび	太白区四郎丸字渡道31番地の1
191	障害福祉サービス事業所	ライトハウス柳生B	太白区柳生6-3-9 ロイヤルヴィレッジ松木B101,102
192	障害福祉サービス事業所	ライトハウス柳生C	太白区柳生6-3-8 ロイヤルヴィレッジ松木C101,102
193	障害福祉サービス事業所	らでいつしゅ	太白区西中田3丁目23-8-103
194	障害福祉サービス事業所	りんごの樹虹の橋	太白区郡山6-7-20
195	障害福祉サービス事業所	一寿園	太白区富田字南ノ西26
196	障害福祉サービス事業所	工房けやき	太白区東中田2-15-1
197	障害福祉サービス事業所	四郎丸きぼう園	太白区四郎丸字昭和裏45番地の2
198	障害福祉サービス事業所	グループホームねの しんさか	泉区根白石字新坂上1-1
199	障害福祉サービス事業所	こくりの社	泉区市名坂字櫛町201-1
200	障害福祉サービス事業所	サニースポット八乙女短期入所	泉区八乙女中央5-18-15
201	障害福祉サービス事業所	フィオーレ仙台	泉区上谷刈3-8-46
202	障害福祉サービス事業所	就労移行支援事業所オルタ八乙女	泉区八乙女4-1-1
203	障害福祉サービス事業所	就労継続支援B型 MY GOOD	泉区八乙女中央1-5-20 及川番館301号室
204	障害福祉サービス事業所	就労支援施設ねのわーく	泉区根白石字判在家25番地の2
205	障害福祉サービス事業所	夢まると〜MonReve	宮城野区出花1-9-13 マリンハイツイデカ402
206	障害福祉サービス事業所	cafe JhoJho	太白区長町3-7-26 長町病院1F
207	障害者共同生活介護・援助	Tagomaru ハウス	宮城野区田子西一丁目12番地の3
208	障害者共同生活介護・援助	ファミリアハウス新田	宮城野区新田四丁目36-13
209	障害者共同生活介護・援助	イグルー志波町	若林区志波町18-13
210	障害者共同生活介護・援助	イグルー中倉	若林区中倉1-1-30
211	障害者共同生活介護・援助	イグルー保春院	若林区保春院前丁51
212	障害者共同生活介護・援助	グループホームたもの木	若林区沖野6-7-32
213	障害者共同生活介護・援助	グループホームもちの木	若林区沖野6-7-31
214	障害者共同生活介護・援助	グループホーム楓	太白区袋原4-19-3
215	障害者共同生活介護・援助	グループホームくりの木	太白区袋原字堰場52-1
216	障害者共同生活介護・援助	グループホームふくろばら・コスモス	太白区袋原6-9-33
217	障害者共同生活介護・援助	グループホームゆずの木	太白区袋原字堰場52-1
218	障害者共同生活介護・援助	陽だまり荘	太白区中田町字前沖北69-12
219	障害者共同生活介護・援助	ふくろばら1号館	太白区袋原6-22-24
220	障害者共同生活介護・援助	ふくろばら2号館	太白区袋原6-21-19
221	障害者共同生活介護・援助	ふくろばら3号館	太白区袋原6-22-21
222	障害者共同生活介護・援助	みんなのおうち太白だんだん	太白区長町南3-35-10
223	障害者共同生活介護・援助	やわらぎ荘	太白区西中田4-12-8
224	障害者共同生活介護・援助	リヴィール	太白区柳生7-2-12
225	障害者共同生活介護・援助	グループホームさくら	泉区泉中央4-14-9-505
226	障害者共同生活介護・援助	ファミリアハウス八乙女	泉区八乙女中央4-5-6
227	地域活動支援センター	アクティブ・デイ	宮城野区高砂1-122-2
228	地域活動支援センター	クリアリングハウス仙台	宮城野区出花1-3-11
229	地域活動支援センター	織むすび	宮城野区高砂1-11-27ルミエール高砂108
230	福祉ホーム	すみれホーム	太白区袋原5-12-1
231	福祉ホーム	サニースポット泉中央	泉区泉中央南10-1
232	老人福祉センター	小鶴老人福祉センター	宮城野区仙石2-1
233	老人福祉センター	高砂老人福祉センター	宮城野区高砂1-24-9
234	老人福祉センター	沖野老人福祉センター	若林区沖野7-34-43
235	老人福祉センター	大野田老人福祉センター	太白区大野田5-23-5
236	老人福祉センター	郡山老人福祉センター	太白区郡山字行新田9-5
237	特別養護老人ホーム	特別養護老人ホームアルテイル青葉	青葉区荒巻字三居沢1-16
238	特別養護老人ホーム	かむりの里翔裕園	宮城野区岩切字東河原352-3
239	特別養護老人ホーム	田子のまち	宮城野区田子字富里153
240	特別養護老人ホーム	チアフル古城	若林区古城3-12-18
241	特別養護老人ホーム	萩の風	若林区上飯田字天神1-1
242	特別養護老人ホーム	萩の風サテライト	若林区上飯田字天神1-1
243	特別養護老人ホーム	サン・つばき	太白区越路7-7
244	特別養護老人ホーム	第二白東苑	太白区袋原4丁目36-18
245	特別養護老人ホーム	特別養護老人ホーム ノテとみざわの里	太白区富沢西3-10-1
246	特別養護老人ホーム	春の森から	太白区東郡山2丁目34-5
247	特別養護老人ホーム	白東苑	太白区四郎丸字大宮26-3
248	特別養護老人ホーム	泉音の郷	泉区泉中央南15番地

連番	施設種別	施設名	所在地
249	特別養護老人ホーム	泉ふるさと村	泉区松森字岡本前27
250	特別養護老人ホーム	泉和荘	泉区根白石字新坂上16-1
251	特別養護老人ホーム	特別養護老人ホーム 中野あおばの社	宮城野区中野5-7-8
252	軽費老人ホーム	光陽ホーム	青葉区荒巻字三居沢1-5
253	軽費老人ホーム	ケアハウスインいわきり	宮城野区岩切字稲荷24
254	軽費老人ホーム	ひまわり	宮城野区岩切字東河原352-3
255	軽費老人ホーム	宮城野の里	宮城野区田子字富里223
256	軽費老人ホーム	ケアハウス大宮	太白区四郎丸字大宮26-3
257	軽費老人ホーム	松香の郷	泉区泉中央南15番地
258	軽費老人ホーム	松森の郷	泉区松森字岡本前27
259	通所介護	医療法人社団初心会グループホームひじり	青葉区八幡6-8-26
260	通所介護	GENKINEXT仙台中野栄	宮城野区中野字柳原17番地
261	通所介護	Qアップスタジオ宮城野	宮城野区鶴巻2-1-13
262	通所介護	アースサポート仙台高砂	宮城野区福室3-24-18
263	通所介護	セントケア福田町	宮城野区福田町3-7-1
264	通所介護	デイサービスくつろぎ	宮城野区蒲生字北屋ヶ城88-8
265	通所介護	デイサービスセンターすてら	宮城野区福田町南1-3-27
266	通所介護	デイサービスみやぎの社	宮城野区田子2-27-22
267	通所介護	デイサービスわかなの社	宮城野区新田東1-2-5
268	通所介護	でいさーびす畑中	宮城野区岩切字水分64-43
269	通所介護	フルーフ福室デイサービスセンター	宮城野区福室7-6-17
270	通所介護	ポラリスデイサービスセンター中野栄	宮城野区栄1-11-32
271	通所介護	やさしい手仙台デイサービスゆめふる中野栄	宮城野区中野字出花西90-12 アイローラル中野1F
272	通所介護	レッツ倶楽部アクロスプラザ田子西	宮城野区田子西2-8-7
273	通所介護	愛の家デイサービスセンター	宮城野区岩切字稲荷193-2
274	通所介護	榊ほの花	宮城野区栄4丁目6-22
275	通所介護	岩切デイサービスセンターかむりの里翔裕園	宮城野区岩切字東河原352-3
276	通所介護	仙台市高砂デイサービスセンター	宮城野区高砂1-24-9
277	通所介護	中野栄デイサービスセンター	宮城野区出花2-11-5
278	通所介護	福田町デイサービスセンターⅠ	宮城野区田子字富里223
279	通所介護	福田町デイサービスセンターⅡ	宮城野区田子字富里223
280	通所介護	アースサポート河原町	若林区新弓ノ町37-3
281	通所介護	アイケアデイサービスセンター	若林区上飯田2-12-43
282	通所介護	アシスト中倉デイサービス	若林区中倉1-1-8阿部ビル1階
283	通所介護	ウインズの森やまと倶楽部	若林区大和町1-22-45
284	通所介護	お泊り対応型デイサービスくるみ	若林区上飯田2-34-31
285	通所介護	グランユニライフデイサービスセンター仙台若林	若林区若林5-4-50
286	通所介護	グループホームなつき塾デイサービス	若林区今泉字小在家東97-2
287	通所介護	ケアパートナー若林	若林区荒井1-12-19フェリエーチェ1F
288	通所介護	元氣ジム仙台荒井	若林区荒井東1-8-4
289	通所介護	セントケアホーム若林	若林区若林7-6-15
290	通所介護	セントケア若林デイサービスセンター	若林区若林7-1-2
291	通所介護	セントケア若林	若林区若林7-1-2
292	通所介護	ツクイ若林七郷	若林区伊在1-2-11
293	通所介護	デイサービスいきいき	若林区若林五丁目1番5号
294	通所介護	デイサービスセンターなでしこ	若林区大和町3-2-18
295	通所介護	デイサービスセンター大和	若林区大和町2-12-12
296	通所介護	デイサービスセンター六郷の杜	若林区下飯田字遠谷地171
297	通所介護	デイサービス憩いの園すみれ	若林区沖野2-5-30
298	通所介護	バイタルケア河原町デイサービスセンターさふらの家	若林区河原町1-1-3 プロモ河原町101号
299	通所介護	はるかぜデイサービスセンター	若林区荒井7-3-1
300	通所介護	穂の郷	若林区沖野2-5-17
301	通所介護	リハサポート若林	若林区蒲町37番14号 茜タウンオフィスA
302	通所介護	リハビリデイサービスnagomi沖野店	若林区沖野3-11-23
303	通所介護	萩の風デイサービスセンター	若林区上飯田字天神1-1
304	通所介護	アースサポート八本松	太白区郡山3-23-20
305	通所介護	グリーンライフ仙台デイサービスセンター	太白区あすと長町1-3-1
306	通所介護	サテライトケアセンター長町南通所介護事業所	太白区泉崎一丁目34-7
307	通所介護	仙台市郡山デイサービスセンター	太白区郡山字行新町9-5
308	通所介護	太長会リハビリセンター	太白区長町5-9-13
309	通所介護	ツクイ仙台中田	太白区西中田1丁目14-1
310	通所介護	ツクイ太白	太白区泉崎1丁目29-7
311	通所介護	ツクイ仙台東沢	太白区富沢字熊ノ前22番地1
312	通所介護	デイサービス憩いの園よつば	太白区四郎丸字吹上62-1
313	通所介護	デイサービスおいちゃん家	太白区袋原字内手62-11
314	通所介護	デイサービスかえる	太白区四郎丸字神明80-1
315	通所介護	デイサービスセンターサン・つばき	太白区越路7-7
316	通所介護	デイサービスセンターゆうじん	太白区中田5-4-20
317	通所介護	デイサービスセンター和み園	太白区柳生字田中7-3
318	通所介護	デイサービスソアーズ	太白区西中田2-19-1
319	通所介護	デイサロンエムズ南仙台	太白区中田4-12-7
320	通所介護	デイリゾーツスカイウイング長町	太白区長町六丁目2番1号
321	通所介護	はあとふるケアサービス	太白区郡山4-11-29
322	通所介護	はあとふるケアサービス・上野	太白区郡山字上野14-3
323	通所介護	ベネッセデイサービスセンター長町	太白区長町1-6-3
324	通所介護	みどりの杜デイサービスセンター中田	太白区中田町字法地北19-6
325	通所介護	元氣ジム仙台東沢	太白区富沢字京ノ北72番地の1
326	通所介護	夢うさぎ	太白区諏訪町13-44
327	通所介護	ラヴィ富沢	太白区富沢2-2-6-106
328	通所介護	レコードブック仙台長町	太白区長町5-2-17
329	通所介護	月うさぎ	太白区長町六丁目2番1号ウイング仙台ビル4階
330	通所介護	四郎丸デイサービスセンター	太白区四郎丸字大宮26-3
331	通所介護	中田デイサービスセンター	太白区西中田2-23-5
332	通所介護	南仙台デイサービスセンターケヤキの家	太白区西中田3-13-32

連番	施設種別	施設名	所在地
333	通所介護	南大野田デイサービスセンター	太白区南大野田27-6
334	通所介護	ここさいむら泉	泉区野村字下西河原3番地の6
335	通所介護	サテライトリハビリセンターいずみ	泉区市名坂字南前5番地の3
336	通所介護	デイサービスもりのひろば	泉区松森字沢目14-2
337	通所介護	松森デイサービスセンター	泉区松森字岡本前27
338	通所介護	仙台市根白石デイサービスセンター	泉区根白石字新坂上15番7
339	通所介護	泉中央南デイサービスセンター	泉区泉中央南15番地
340	通所介護	あんきデイサービス	宮城野区岩切字水分98-2
341	通所介護	エウレカケア	太白区袋原字小原42番地の1
342	認知症高齢者グループホーム	愛グループホーム仙台高砂	宮城野区高砂2-7-8
343	認知症高齢者グループホーム	グループホームデイズ	宮城野区田子字田子西115-1
344	認知症高齢者グループホーム	グループホームみやぎの社	宮城野区岩切字余目11
345	認知症高齢者グループホーム	グループホームゆづるの社	宮城野区鶴巻1丁目19-3
346	認知症高齢者グループホーム	ニチイケアセンター仙台福室	宮城野区福室5-4-38
347	認知症高齢者グループホーム	認知症高齢者グループホームふれあいの家白鳥	宮城野区白鳥1-34-12
348	認知症高齢者グループホーム	ふくろうの社 田子	宮城野区田子一丁目6番地の45
349	認知症高齢者グループホーム	愛の家グループホーム仙台岩切	宮城野区岩切字稲荷193-2
350	認知症高齢者グループホーム	愛・グループホーム荒井西	若林区なないろの里2-28-12
351	認知症高齢者グループホーム	ウィンズの森やまとグループホーム	若林区大和町1-22-45
352	認知症高齢者グループホーム	グループホーム憩いの園	若林区上飯田1-3-31
353	認知症高齢者グループホーム	グループホームすだちの里	若林区沖野7-6-30
354	認知症高齢者グループホーム	グループホームなつぎ塾	若林区今泉字小在家東97-2
355	認知症高齢者グループホーム	グループホームなんてん伊在荘	若林区蒲町5-1
356	認知症高齢者グループホーム	グループホーム大和町	若林区大和町5-6-5
357	認知症高齢者グループホーム	認知症対応型共同生活介護施設くつろぎ保養館仙台東	若林区長喜城字宮浦27-5
358	認知症高齢者グループホーム	ライブラリ大和町	若林区大和町5-23-8
359	認知症高齢者グループホーム	愛グループホーム仙台東大野田	太白区東大野田19-28
360	認知症高齢者グループホーム	愛の家グループホーム仙台東中田	太白区東中田3-27-30
361	認知症高齢者グループホーム	グループホームあつたかいごこおりやま	太白区郡山5-8-24
362	認知症高齢者グループホーム	グループホーム仙台みなみさくらそう	太白区西中田3-2-45
363	認知症高齢者グループホーム	グループホームノテ東大野田	太白区東大野田11-5
364	認知症高齢者グループホーム	ツクイ袋原グループホーム	太白区中田町字法地南4-1
365	認知症高齢者グループホーム	ニチイケアセンター仙台柳生	太白区柳生4-6-15
366	認知症高齢者グループホーム	ニチイケアセンター仙台なかつた	太白区中田6丁目-24-8
367	認知症高齢者グループホーム	やすらぎホーム富沢	太白区富沢字寺城28-1
368	認知症高齢者グループホーム	やすらぎホーム中田	太白区中田町字二軒橋25-9
369	認知症高齢者グループホーム	四郎丸高齢者グループホームおちあい	太白区四郎丸字大宮45-28
370	認知症高齢者グループホーム	中田高齢者グループホームゆきあい	太白区西中田2-23-5
371	認知症高齢者グループホーム	グループホームコスモス八乙女	泉区八乙女中央3-9-23
372	認知症高齢者グループホーム	グループホーム蘭	泉区上谷川字長命1番地
373	認知症高齢者グループホーム	ニチイケアセンター仙台八乙女	泉区八乙女4-12-3
374	認知症高齢者グループホーム	青葉の風	青葉区荒巻字三居沢1-16
375	介護老人保健施設	コジエアホーム	宮城野区岩切字稲荷14
376	介護老人保健施設	リハビリパーク高砂	宮城野区福室3-14
377	介護老人保健施設	葵の園 仙台東	若林区荒井東一丁目6-11
378	介護老人保健施設	はくれい	若林区今泉字鹿子穴62
379	介護老人保健施設	春風のころ	若林区日辺字沖田15
380	介護老人保健施設	リハビリパーク仙台東	若林区長喜城字宮浦26
381	介護老人保健施設	葵の園・柳生	太白区柳生字台57-1
382	介護老人保健施設	介護老人保健施設 ノテやるきになる里	太白区富沢西3-10-1
383	介護老人保健施設	ソアーズ	太白区西中田2丁目11-17
384	介護老人保健施設	独立行政法人地域医療機能推進機構仙台南病院附属介護老人保健施設	太白区中田町字前沖143
385	介護老人保健施設	葵の園・仙台東	泉区泉中央南16
386	介護老人保健施設	いずみの杜	泉区松森字西沢26-4
387	有料老人ホーム	グランド愛宕橋	青葉区米ヶ袋3-3-1
388	有料老人ホーム	サニーライフ仙台宮城野	宮城野区岩切分台2-11-20
389	有料老人ホーム	そんぼの家仙台岩切	宮城野区岩切字青津目129-1
390	有料老人ホーム	チアフルホーム福室	宮城野区福室4-5-5
391	有料老人ホーム	ツクイ・サンシャイン仙台	宮城野区新田東2-12-7
392	有料老人ホーム	ニチイケアセンター仙台栄	宮城野区栄1-4-34
393	有料老人ホーム	ネクサスコート仙台東	宮城野区苦竹1-9-1
394	有料老人ホーム	フルーライフガーデン	宮城野区福室7-6-20
395	有料老人ホーム	ベストライフ仙台東	宮城野区高砂1-30-20
396	有料老人ホーム	リソワつるまき	宮城野区鶴巻2-2-28
397	有料老人ホーム	住宅型有料老人ホームやさしえ仙台福田町	宮城野区福田町2-1-7
398	有料老人ホーム	イリーゼ仙台荒井西	若林区なないろの里2-9-18
399	有料老人ホーム	かつちゃん家荒井	若林区荒井7-2-6
400	有料老人ホーム	住宅型有料老人ホーム憩いの園	若林区上飯田1-3-40
401	有料老人ホーム	ソエル	若林区上飯田1-16-39
402	有料老人ホーム	そらの苑	若林区上飯田2-12-43
403	有料老人ホーム	なでしこの館	若林区大和町2-12-12
404	有料老人ホーム	なでしこの館2号館	若林区大和町3-13-15
405	有料老人ホーム	ニチイケアセンター仙台若林	若林区荒井3-27-7
406	有料老人ホーム	六郷の杜	若林区下飯田字遠谷地171
407	有料老人ホーム	住宅型有料老人ホーム憩いの園さくら	若林区上飯田1-18-14
408	有料老人ホーム	アースサポートクオリア仙台富沢	太白区大野田4-7-14
409	有料老人ホーム	医心館仙台東	太白区八本松2-4-12
410	有料老人ホーム	ガーデンホーム富沢	太白区大野田4-18-4
411	有料老人ホーム	かつちゃん家西中田	太白区西中田1-8-16
412	有料老人ホーム	グリーンライフ仙台	太白区あすと長町1-3-1
413	有料老人ホーム	サニーライフ仙台南	太白区中田5-7-1
414	有料老人ホーム	住宅型有料老人ホームはあつふるケアサービス・上野	太白区郡山字上野14-3

連番	施設種別	施設名	所在地
415	有料老人ホーム	住宅型有料老人ホームゆずり葉	太白区東中田一丁目11-18
416	有料老人ホーム	そんぼの家仙台中田	太白区中田7-23-7
417	有料老人ホーム	ナーシングタウン柳生	太白区柳生2-26-19
418	有料老人ホーム	はなみずき	太白区長町3-7-26
419	有料老人ホーム	ベストライフ仙台南	太白区袋原1-26-1
420	有料老人ホーム	まどか長町	太白区長町1-6-3
421	有料老人ホーム	やすらぎ苑仙台中田	太白区中田7-21-1
422	有料老人ホーム	ラ・ナンカ仙台	太白区八本松1-7-10
423	有料老人ホーム	リエンス西中田	太白区西中田六丁目14-17
424	有料老人ホーム	住宅型有料老人ホームこもれび	泉区泉中央南14
425	有料老人ホーム	ネクサスコート泉中央	泉区泉中央4-14-5
426	有料老人ホーム	あつたかホーム長町南	太白区長町南三丁目6-31
427	サービス付高齢者向け住宅	アースサポートクオリア仙山高砂	宮城野区福室3-24-18
428	サービス付高齢者向け住宅	ウエルライフヴィラ岩切	宮城野区岩切若宮前75
429	サービス付高齢者向け住宅	コスモス中野栄	宮城野区出花2-11-5
430	サービス付高齢者向け住宅	ステラパークス仙台	宮城野区福田町南1-3-27
431	サービス付高齢者向け住宅	メディケアホーム岩切	宮城野区岩切分台3丁目3-7
432	サービス付高齢者向け住宅	アンダンテレジデンス	若林区なないろの里1-19-2
433	サービス付高齢者向け住宅	シニアパシジョン仙台・若林	若林区若林5-4-34
434	サービス付高齢者向け住宅	ソレメディカルホーム蒲町	若林区蒲町30-22
435	サービス付高齢者向け住宅	なでしこの館3号館	若林区大和町3-2-18
436	サービス付高齢者向け住宅	マイムケアガーデン	若林区かずみ町1-22
437	サービス付高齢者向け住宅	メディカルグランヴィル仙台若林	若林区若林5-4-50
438	サービス付高齢者向け住宅	らぼーるはるかぜ	若林区荒井7-3-1
439	サービス付高齢者向け住宅	Wellness Casa 時のかけはし	太白区長町5-9-13
440	サービス付高齢者向け住宅	あすと浪漫座	太白区諏訪町13-44
441	サービス付高齢者向け住宅	憩いの園よつば	太白区四郎丸字吹上62-1
442	サービス付高齢者向け住宅	憩いの園よつば貳号館	太白区四郎丸字吹上73-1
443	サービス付高齢者向け住宅	ウエックガーデン南仙台	太白区西中田6丁目12-3
444	サービス付高齢者向け住宅	ウエルライフヴィラ富沢西	太白区富沢西4-20-2
445	サービス付高齢者向け住宅	ケアガーデン仙台	太白区四郎丸字落合20-8
446	サービス付高齢者向け住宅	ココロハウス仙台中田	太白区中田町字東60-25
447	サービス付高齢者向け住宅	シルバーメディケア南仙台	太白区中田5-4-20
448	サービス付高齢者向け住宅	特定施設第三白東苑	太白区袋原4丁目35-35
449	サービス付高齢者向け住宅	まえだの家S仙台南	太白区中田7-22-1
450	サービス付高齢者向け住宅	メディケアホーム大野田	太白区大野田字観音堂58-1
451	サービス付高齢者向け住宅	サービス付き高齢者向け住宅こもれび(特定施設)	泉区泉中央南14
452	サービス付高齢者向け住宅	ライブラリ泉中央	泉区泉中央南10-1
453	サービス付高齢者向け住宅	ケアレッジ仙台長町	太白区長町四丁目1-18
454	サービス付高齢者向け住宅	メディカルケアホーム南仙台	太白区袋原台64-2
455	小規模多機能型居宅介護	セントケア仙台田子	宮城野区田子3丁目19-40
456	小規模多機能型居宅介護	セントケア仙台福室	宮城野区福室3-8-1
457	小規模多機能型居宅介護	社の家みやぎ	宮城野区岩切字余目11
458	小規模多機能型居宅介護	社の家ゆづる	宮城野区鶴巻1丁目19-5
459	小規模多機能型居宅介護	憩いの園さくら	若林区上飯田1-18-14
460	小規模多機能型居宅介護	ウインズの森やまとサロン	若林区大和町1-22-45
461	小規模多機能型居宅介護	マイムケア	若林区かずみ町1-22
462	小規模多機能型居宅介護	小規模多機能型居宅介護結里	若林区上飯田2-34-32
463	小規模多機能型居宅介護	小規模多機能型居宅介護ノテ東大野田	太白区東大野田11-5
464	小規模多機能型居宅介護	ファミリーール富沢	太白区富沢字寺城6-1
465	小規模多機能型居宅介護	マイムケア長町	太白区長町一丁目5番17号
466	小規模多機能型居宅介護	やすらぎホーム柳生	太白区柳生4-13-5
467	小規模多機能型居宅介護	小規模多機能型居宅介護憩いの園れんげ	太白区四郎丸字吹上73-16
468	小規模多機能型居宅介護	小規模多機能型居宅介護憩いの館	太白区東中田4-21-27
469	小規模多機能型居宅介護	コスモス遠見塚	若林区遠見塚二丁目6番15号
470	看護小規模多機能型居宅介護	セントケア看護小規模仙台中野	宮城野区福室7-1-71
471	看護小規模多機能型居宅介護	HOCカンタキ	若林区なないろの里1-19-2
472	看護小規模多機能型居宅介護	セントケア看護小規模仙台荒井	若林区若林区荒井東1-4-12
473	看護小規模多機能型居宅介護	包括ケアステーション ソエル	若林区上飯田1-16-39
474	看護小規模多機能型居宅介護	「ごきげん」富沢	太白区富沢西3-10-1
475	看護小規模多機能型居宅介護	看護小規模多機能型居宅介護あゆみ	太白区袋原宇小原45番地の1
476	看護小規模多機能型居宅介護	看護小規模多機能型居宅介護リエンス	太白区西中田六丁目14-17
477	通所リハビリテーション	医療法人岩切病院	宮城野区岩切字福荷41-2
478	通所リハビリテーション	リハビリパーク高砂	宮城野区福室3-14
479	通所リハビリテーション	老人保健施設はぐれい	若林区今泉字鹿子穴62
480	通所リハビリテーション	宮城島通所介護(宮城島整形外科)	太白区西中田4-14-20
481	通所リハビリテーション	独立行政法人地域医療機能推進機構仙台南病院附属介護老人保健施設	太白区中田町字前沖143
482	通所リハビリテーション	リハビリステーション若林	若林区一本杉町7番7号
483	短期入所生活介護	Tagomaru ステイ	宮城野区田子西一丁目12番地の3
484	短期入所生活介護	ショートステイコスモス中野栄	宮城野区出花2-11-5
485	短期入所生活介護	ショートステイサーブすてら	宮城野区福田町南1-3-27
486	短期入所生活介護	ショートステイみはるの社	宮城野区福室2-5-27
487	短期入所生活介護	ショートステイわかなの社	宮城野区新田東1-2-5
488	短期入所生活介護	フループ福室ショートステイ	宮城野区福室7-6-17
489	短期入所生活介護	フループ福室ショートステイ従来型	宮城野区福室7-6-17
490	短期入所生活介護	宮城厚生福祉会短期入所生活介護施設福田町	宮城野区田子字富里223
491	短期入所生活介護	六郷の社	若林区下飯田字遠谷地171
492	地域子育て支援拠点事業	子育てふれあいプラザ若林(のびすく若林)	若林区保寿院前丁3-1
493	ファミリーホーム	ファミリーホームすずき	宮城野区岩切字三所北64-17
494	児童館	岩切児童館	宮城野区岩切字今市東91-1
495	児童館	鶴巻児童館	宮城野区鶴巻1-15-32



連番	施設種別	施設名	所在地
496	児童館	岡田児童館	宮城野区岡田字北在家65-1
497	児童館	高砂児童館	宮城野区高砂1-24-9
498	児童館	中野栄児童館	宮城野区栄3丁目11-11
499	児童館	田子児童館	宮城野区田子2-4-25
500	児童館	福室児童館	宮城野区福室5-9-36
501	児童館	沖野マイスクール児童館	若林区沖野3-20-1
502	児童館	蒲町児童館	若林区蒲町41-3
503	児童館	七郷児童館	若林区荒井3-7-2
504	児童館	遠見塚児童館	若林区遠見塚1-14-20
505	児童館	古城児童館	若林区古城1-1-15
506	児童館	南小泉児童館	若林区保春院前丁3-1
507	児童館	大和児童館	若林区中倉2-19-25
508	児童館	若林児童館	若林区若林3-15-20
509	児童館	沖野児童館	若林区沖野7-34-43
510	児童館	南材木町児童館	若林区南小泉字八軒小路5-1
511	児童館	六郷児童館	若林区今泉1丁目3-19
512	児童館	大野田児童館	太白区大野田5-23-5
513	児童館	郡山児童館	太白区郡山字行新田9-5
514	児童館	富沢児童館	太白区富沢字中河原17-1
515	児童館	長町児童館	太白区長町5-3-2
516	児童館	長町南児童館	太白区長町南一丁目6-15
517	児童館	八本松児童館	太白区八本松2-4-20
518	児童館	東長町児童館	太白区郡山6-5-2
519	児童館	東長町児童館 サテライト室	太白区郡山5-151-1
520	児童館	袋原コミュニティ児童館	太白区中田町字法地南4-2
521	児童館	柳生児童館	太白区柳生7-20-7
522	児童館	西中田児童館	太白区西中田7丁目23-35
523	児童館	中田児童館	太白区中田4丁目1-2
524	児童館	東四郎丸児童館	太白区四郎丸字大宮26-10
525	児童館	東中田児童館	太白区四郎丸字吹上51
526	児童館	市名坂児童館	泉区市名坂字明神31-2
527	児童館	根白石児童館	泉区根白石町西上12
528	認可外保育施設	CHAC扇町保育園	宮城野区扇町6-1-7
529	認可外保育施設	岩切病院きつずる一むとトロ	宮城野区岩切字稲荷21
530	認可外保育施設	うみかぜ保育園仙台湾	宮城野区中野字出花105-1
531	認可外保育施設	木ノ幹保育園	宮城野区中野2-17-6
532	認可外保育施設	きゃんぱすmini陸前高砂保育園+M	宮城野区福室2-6-21
533	認可外保育施設	シャロームの杜ほいくえん	宮城野区田子西1丁目12-3
534	認可外保育施設	東北医科薬科大学病院ぶくぶく保育園	宮城野区福室1-11-7
535	認可外保育施設	もりのなかま保育園 中野栄園	宮城野区出花3-28-6ファミーユ中野106
536	認可外保育施設	ヤクルト中野栄保育園	宮城野区栄4丁目10-33
537	認可外保育施設	ヤクルト岩切保育園	宮城野区岩切字鴻巣152-1
538	認可外保育施設	アンドンチ保育園	若林区なないろの里1-19-2
539	認可外保育施設	カール卸町ナーサリー	若林区卸町2-9-2
540	認可外保育施設	さくら保育園	若林区上飯田4-2-13
541	認可外保育施設	ちやいるどらんど南小泉じもと保育園	若林区中倉1-25-35
542	認可外保育施設	なないろの里保育園	若林区なないろの里1丁目19-4メデルなないろの里3階
543	認可外保育施設	ふたばすまいるキッズ	若林区荒井東1丁目8-10
544	認可外保育施設	みのりいちば保育園	若林区卸町4-3-1
545	認可外保育施設	みんなのひよこ園	若林区六丁の目元町2-16
546	認可外保育施設	ヤクルト若林保育園	若林区沖野2-1-27
547	認可外保育施設	ゆめ保育園	若林区中倉3-17-55
548	認可外保育施設	MESSE WORLDスポーツ保育園 あすと園	太白区あすと長町1-4-30-204
549	認可外保育施設	MESSE WORLDスポーツ保育園 長町園	太白区長町3-7-13 1F
550	認可外保育施設	あいぐらん保育園長町	太白区長町5-4-10
551	認可外保育施設	あすと長町愛の杜保育園	太白区郡山3-13-24 3階
552	認可外保育施設	あすとの杜保育園	太白区あすと長町1-1-1
553	認可外保育施設	きらきら保育園K	太白区郡山穴田東15-6
554	認可外保育施設	チャイルドルームきいろいくまさん 本館	太白区富沢字京ノ中91
555	認可外保育施設	チャイルドルームきいろいくまさん・こすもす館	太白区富沢1丁目1-30ホワイトビル庄子102
556	認可外保育施設	チャイルドルームきいろいくまさん・ちゅうりつ館	太白区泉崎1丁目20-11レリシエス101
557	認可外保育施設	てとて保育園	太白区富沢字鍛屋敷敷前27
558	認可外保育施設	都市型保育園ポポー-仙台長町八本松園	太白区八本松2-4-3 1F
559	認可外保育施設	とみざわ愛の杜保育園	太白区富沢西4-19-18
560	認可外保育施設	長町育心保育園	太白区長町6-4-51
561	認可外保育施設	長町病院内保育おひさまルーム	太白区長町3-7-26
562	認可外保育施設	はやて保育園 長町八本松	太白区八本松1-15-18 1F
563	認可外保育施設	もりのなかま保育園 長町園	太白区長町7-24-48
564	認可外保育施設	もりのなかま保育園 大野田園	太白区大野田5-1-1グランベルディ1F
565	認可外保育施設	りっきーぱーく保育園 長町	太白区長町6-6-7 後藤ビル1階
566	認可外保育施設	学校法人健生学園ダヴィンチ英智保育園	太白区中田4丁目4-35
567	認可外保育施設	杜のつぐみ保育園 富沢園	太白区大野田4-18-2
568	認可外保育施設	いずみの杜こども園	泉区松森字西沢22-1
569	認可外保育施設	たんぼぼ保育園	泉区泉中央南7-1
570	認可外保育施設	りありのきつず南仙台	太白区西中田1丁目21-15 南仙台アルファビル1F
571	認可外保育施設	アクアイグニス保育園	若林区藤塚字松の西56-5
572	認可外保育施設	仙台徳洲会病院おひさま保育園	泉区高玉町9-8
573	事業所内保育事業	コープこやぎの保育園	宮城野区若竹3-4-41
574	事業所内保育事業	あすと長町保育所	太白区あすと長町1-6-37 3F
575	事業所内保育事業	りっきーぱーく保育園あすと長町	太白区郡山6-7-20 DPL長町1階
576	事業所内保育事業	もりのひろば保育園	泉区松森字沢目14-3
577	家庭的保育事業施設	鈴木史子	宮城野区栄二丁目18-35



連番	施設種別	施設名	所在地
578	家庭の保育事業施設	菅野淳・菅野美紀	若林区若林一丁目6-38
579	家庭の保育事業施設	菊地恵子	若林区荒井字藤田北裏上49-4
580	家庭の保育事業施設	佐藤豊子	若林区中倉2-2-42-105
581	家庭の保育事業施設	石山立身	太白区郡山4-2-11
582	家庭の保育事業施設	齋藤あゆみ	太白区東郡山11-5-36
583	家庭の保育事業施設	高橋 加奈	太白区越路12-26
584	家庭の保育事業施設	藤垣祐子(きしゃぼっぼ)	太白区長町2-5-10
585	家庭の保育事業施設	菊地美夏	太白区中田四丁目11-67
586	家庭の保育事業施設	戸田由美(家庭保育室すまいるはあと)	太白区西中田四丁目8-10B-101
587	家庭の保育事業施設	佐藤勇介(東中田保育室)	太白区東中田5-3-56
588	家庭の保育事業施設	星野 和枝	太白区長町南2丁目11-13
589	家庭の保育事業施設	矢澤要子	太白区西中田三丁目9-38
590	家庭の保育事業施設	志小田 舞子	泉区市名坂字沖104-7
591	小規模保育事業	おひさま原っぱ保育園	青葉区角五郎1-9-5
592	小規模保育事業	さくらんぼ保育園	宮城野区出花1-3-10
593	小規模保育事業	しらとり保育園	宮城野区白鳥2-11-24
594	小規模保育事業	ちやいるどらんど岩切駅前保育園	宮城野区岩切字洞ノ口180-5
595	小規模保育事業	苦竹ナーサリー	宮城野区苦竹1-6-27ハイツ昭和仙台1階
596	小規模保育事業	にこにこハウス	宮城野区岩切字洞ノ口43-1
597	小規模保育事業	ハピネス保育園中野栄	宮城野区中野字寺前33-3
598	小規模保育事業	ぼだい保育園	宮城野区中野字阿弥陀堂39
599	小規模保育事業	KIDS-Kan	若林区南小泉3-10-12
600	小規模保育事業	カール荒井ナーサリー	若林区荒井3-26-8
601	小規模保育事業	カール大和町ナーサリー	若林区大和町4-15-21
602	小規模保育事業	グレース保育園	若林区河原町1-5-15 ツインタワー・広瀬川・春園1F
603	小規模保育事業	ちびっこひろば保育園	若林区若林1-6-17
604	小規模保育事業	ちやいるどらんど六丁の目南保育園	若林区六丁の目南町1-1
605	小規模保育事業	保育ルーム きらきら	若林区南小泉4丁目9-7
606	小規模保育事業	ろりぼっぶ小規模保育園 おほしま館	若林区沖野字高野南197-1
607	小規模保育事業	ろりぼっぶ第2小規模保育園おひさま館	若林区下飯田字西田132
608	小規模保育事業	六郷保育園	若林区六郷7-10
609	小規模保育事業	おおぞら保育園	太白区八本松1-13-21
610	小規模保育事業	キッズフィールド富沢園	太白区富沢西5-2-1
611	小規模保育事業	こぶたの城おのだ保育園	太白区大野田4-3-1 1F
612	小規模保育事業	時のかけはし保育園	太白区長町5-9-13
613	小規模保育事業	スクルドエンジェル保育園 仙台長町園	太白区長町1丁目6-5
614	小規模保育事業	太白だんだん保育園	太白区長町南3-35-10
615	小規模保育事業	とみざわ保育園	太白区富沢1-8-10
616	小規模保育事業	パンビのおうち保育園	太白区西中田5-11-1
617	小規模保育事業	星の子保育園	太白区泉崎1-33-10富沢公園パークマンション106号
618	小規模保育事業	もりのなかま保育園 南仙台園	太白区西中田3-13-32
619	小規模保育事業	もりのなかま保育園富沢駅前園	太白区南大野田3-7
620	小規模保育事業	社のぼかぼか保育園	太白区大野田5-30-1
621	小規模保育事業	りありのきつず仙台郡山	太白区郡山4-5-24
622	小規模保育事業	大野田こころ保育園	太白区大野田5-38-1
623	小規模保育事業	富沢こころ保育園	太白区富沢南二丁目20-6 グランメゾン七福1F
624	幼稚園	聖ドミニコ学院幼稚園	青葉区角五郎2-2-14
625	幼稚園	あけぼの幼稚園	宮城野区高砂1丁目7-1
626	幼稚園	上田子幼稚園	宮城野区田子3-13-36
627	幼稚園	しらとり幼稚園	宮城野区白鳥2-11-24
628	幼稚園	なかの幼稚園	宮城野区中野字阿弥陀堂39
629	幼稚園	ふくだまち幼稚園	宮城野区福田町2-26-1
630	幼稚園	ふくむら幼稚園	宮城野区福室5-11-30
631	幼稚園	エコーノワール幼稚園	若林区大和町11-17-25
632	幼稚園	七郷幼稚園	若林区荒井3-15-9
633	幼稚園	小さき花幼稚園	若林区豊屋丁31
634	幼稚園	ドリーム幼稚園	若林区下飯田字築道11
635	幼稚園	古城幼稚園	若林区河原町2-2-7
636	幼稚園	やまと幼稚園	若林区大和町3-15-28
637	幼稚園	六郷幼稚園	若林区沖野5-4-33
638	幼稚園	若林幼稚園	若林区若林4-1-24
639	幼稚園	大野田幼稚園	太白区大野田4-8-12
640	幼稚園	しげる幼稚園	太白区郡山4-13-4
641	幼稚園	すがわら幼稚園	太白区郡山6-2-40
642	幼稚園	富沢幼稚園	太白区富沢3-1-13
643	幼稚園	中田幼稚園	太白区中田1-8-17
644	幼稚園	ひろせ幼稚園	太白区長町4-2-37
645	幼稚園	袋原幼稚園	太白区東中田3丁目25-6
646	認定こども園	ありすの国こども園	宮城野区岩切字洞ノ口103
647	認定こども園	中野栄あしぐろこども園	宮城野区出花1-279
648	認定こども園	認定こども園ろりぼっぶ出花園	宮城野区出花2-5-12
649	認定こども園	ちいさなこどもえん	宮城野区新田東1-8-4クリアフォレスト1階
650	認定こども園	新田東すいせんこども園	宮城野区新田東3丁目6
651	認定こども園	認定こども園れいんぼーなーさりー田子館	宮城野区田子2-10-2
652	認定こども園	立華認定こども園	宮城野区中野字大貝沼20-17
653	認定こども園	ちやいるどらんど岩切こども園	宮城野区岩切字洞ノ口40-1
654	認定こども園	幼保連携型認定こども園岩切東光第二幼稚園・ひかり保育園	宮城野区岩切字高江45
655	認定こども園	幼保連携型認定こども園卸町光の子	若林区卸町2丁目1-17
656	認定こども園	蒲町おもちゃばこども園	若林区蒲町7-8
657	認定こども園	蒲町こども園	若林区蒲町42-10
658	認定こども園	河原町すいせんこども園	若林区河原町2-8-10

連番	施設種別	施設名	所在地
659	認定こども園	ちやいるどらんど荒井こども園	若林区荒井東1-8-3
660	認定こども園	認定こども園 りり幼稚園	若林区六丁の目南町4-38
661	認定こども園	認定こども園ろりぼっが保育園	若林区沖野宇高野南197-1
662	認定こども園	認定ろりぼっがこども園	若林区沖野宇高野南197-1
663	認定こども園	幼保連携型認定こども園 荒井マーヤこども園	若林区荒井宇形85-1
664	認定こども園	あすと長町こぶたの城こども園	太白区あすと長町3-2-23
665	認定こども園	大野田すぎのこども園	太白区大野田5-23-2
666	認定こども園	太子堂すいせんこども園	太白区太子堂1-21
667	認定こども園	太白すぎのこども園	太白区富沢宇川前2-4
668	認定こども園	認定こども園くりっこ保育園	太白区中田七丁目14-40
669	認定こども園	認定こども園くり幼稚園	太白区西中田6丁目8-20
670	認定こども園	YMCA西中田こども園	太白区西中田7-4-1
671	認定こども園	YMCA南大野田こども園	太白区南大野田9-1
672	認定こども園	認定こども園若竹幼稚園	太白区四郎丸宇吹上23
673	認定こども園	ハンビの森こども園	太白区中田4丁目1-3-1
674	認定こども園	ぶらざこども園長町	太白区長町6-7-17
675	認定こども園	ゆりかご認定こども園	太白区袋原6-6-10
676	認定こども園	泉すぎのこども園	泉区市名坂字明神31-6
677	認定こども園	ねのしろいし幼稚園	泉区根白石字新坂上29
678	認定こども園	ミッキー八乙女中央こども園	泉区八乙女中央3-13-5
679	認定こども園	ミッキー八乙女こども園	泉区八乙女4-21-1
680	保育所	コスモス大手町保育園	青葉区大手町4-3
681	保育所	アスク小鶴新田保育園	宮城野区新田東3-12-2
682	保育所	岩切たんぼ保育園	宮城野区岩切字三所南88-1
683	保育所	岩切どろんこ保育園	宮城野区岩切分台2-12-10
684	保育所	仙台岩切あおぞら保育園	宮城野区岩切字三所南1-2
685	保育所	ニチキッズ仙台さかえ保育園	宮城野区栄1-3-15
686	保育所	ニューフィールド保育園	宮城野区新田東2-1-20
687	保育所	バブリカ保育園	宮城野区若竹2丁目3-75
688	保育所	福田町あしぐろ保育所	宮城野区福田町1-15-2
689	保育所	保育所新田こぼと園	宮城野区新田東2-5-5
690	保育所	高砂保育所	宮城野区高砂1丁目24-13
691	保育所	扇町まるさんかくしかく保育園	宮城野区扇町4-5-39
692	保育所	鶴巻保育所	宮城野区鶴巻1丁目21-5
693	保育所	田子希望園	宮城野区田子2-33-28
694	保育所	福室希望園	宮城野区福室6-19-14
695	保育所	福田町保育所	宮城野区福田町1-12-24
696	保育所	アスクやまとまち保育園	若林区大和町4-15-25
697	保育所	上飯田くるみ保育園	若林区上飯田1-3-46
698	保育所	沖野保育所	若林区沖野3-20-25
699	保育所	カール英会話こども園	若林区卸町3-1-1
700	保育所	カール英会話ほいくえん	若林区大和町4-14-18
701	保育所	ダーナ保育園	若林区若林2-3-7
702	保育所	チャイルドスクエア仙台荒井南	若林区荒井南1-1
703	保育所	チャイルドスクエア仙台六丁の目元町	若林区六丁の目元町15-5
704	保育所	ニチキッズ仙台あらい保育園	若林区荒井3-28-5
705	保育所	ビックマランド卸町園	若林区卸町1-1-1イオンスタイル仙台卸町1F
706	保育所	南小泉保育所	若林区遠見塚1-14-1
707	保育所	やまとまちあから保育園	若林区大和町5-6-33
708	保育所	若林どろんこ保育園	若林区古城3-22-15
709	保育所	上飯田横堀保育所	若林区上飯田1-17-47
710	保育所	仙台荒井雲母保育園	若林区荒井東1-4-8
711	保育所	YMCA長町保育園	太白区長町4-3-32
712	保育所	あい保育園長町南	太白区長町南2-6-2
713	保育所	アスク富沢保育園	太白区大野田4-9-2
714	保育所	アスク長町南保育園	太白区長町7-20-5 5F
715	保育所	アスク南仙台保育園	太白区柳生2丁目23-3
716	保育所	あすと長町めぐみ保育園	太白区郡山3-13-24 2階
717	保育所	コスモス木保育園	太白区八本松2-4-15
718	保育所	しげる保育園	太白区郡山4-9-12
719	保育所	諏訪ばれっと保育園	太白区郡山八丁目2-24
720	保育所	仙台袋原あおぞら保育園	太白区袋原4-32-1
721	保育所	宝保育園	太白区袋原字内手71
722	保育所	富沢アリス保育園	太白区富沢南2-10-2
723	保育所	富沢自由の星保育園	太白区富沢西3-10-1
724	保育所	富沢みなみ保育園	太白区富沢南2-15-6
725	保育所	長町自由の星保育園	太白区長町4丁目7-15
726	保育所	ポポラー仙台長町園	太白区あすと長町1-2-1 4F
727	保育所	柳生もりの子保育園	太白区柳生字北20-1
728	保育所	ロリポップクラブマザリーズ柳生	太白区柳生字荒田16-2
729	保育所	若竹よいこのくに保育園	太白区四郎丸宇吹上23
730	保育所	袋原保育所	太白区袋原5丁目1-10
731	保育所	飯田保育所	太白区東郡山2丁目9-1
732	保育所	ろりぼっが泉中央南園	泉区泉中央南9
733	保育所	もりのなま保育園 四郎丸園もぐもぐ+	太白区四郎丸神明29-1
734	病院	早坂愛生会病院	青葉区川内澁橋通38
735	病院	仙台東脳神経外科病院	宮城野区岩切1-12-1
736	病院	東北医科薬科大学病院	宮城野区福室1-12-1
737	病院	岩切病院	宮城野区岩切字福荷21
738	病院	葵会仙台病院	若林区荒井東1-6-8
739	病院	河原町病院	若林区南小泉字八軒小路4
740	病院	東北医科薬科大学若林病院	若林区大和町2-29-1

連番	施設種別	施設名	所在地
741	病院	一般財団法人広南会広南病院	太白区長町南4-20-1
742	病院	医療法人吉田報恩会春日療養園	太白区中田5-5-1
743	病院	公益財団法人 宮城厚生協会長町病院	太白区長町3-7-26
744	病院	仙台市立病院	太白区あすと長町1-1-1
745	病院	仙台富沢病院	太白区富沢西4-13-2
746	病院	独立行政法人地域医療機能推進機構(JCHO)仙台南病院	太白区中田町字前沖143
747	診療所	庄子内科クリニック	宮城野区田子2-6-12
748	診療所	仙台ペインクリニック	宮城野区新田東3-14-1
749	診療所	T'sレディースクリニック	若林区荒井3-26-1
750	診療所	前川眼科医院	若林区河原町1-5-28
751	診療所	宮城刑務所医務部診療所	若林区古城2-3-1
752	診療所	クリニックアース	太白区西中田2-19-1
753	診療所	仙台ソレイユ母子クリニック	太白区大野田4-31-3
754	診療所	仙台柳生クリニック	太白区柳生7-16-1
755	診療所	たんぽぽクリニック	泉区泉中央南14
756	助産所	とも子助産院	泉区野村字野村95番地の6
757	大規模工場	仙台扇町ビル	宮城野区扇町七丁目2番40号
758	大規模工場	トヨタモビリティ・パーツ(株)宮城支社・山形支社	宮城野区扇町四丁目8-8
759	大規模工場	㈱サトー商会本社物流倉庫	宮城野区扇町五丁目2-2
760	大規模工場	仙台市中央卸売市場食肉市場と畜場	宮城野区扇町六丁目3-6

## 要配慮者利用施設(土砂災害防止法第8条第1項第4号の施設)一覧

令和5年4月1日現在

連番	施設種別	施設名	所在地
1	老人福祉関係施設	青葉の風	青葉区荒巻字三居沢1-16
2	老人福祉関係施設	医療法人社団初心会グループホームひじり	青葉区八幡6-8-26
3	老人福祉関係施設	栗生ハウス	青葉区栗生1-24-2
4	老人福祉関係施設	グループホーム せせらぎの里	青葉区作並字川崎34-2
5	老人福祉関係施設	仙台敬寿園	青葉区下愛子字田中3-1
6	老人福祉関係施設	介護老人保健施設国見ナーシングホーム 翔裕園	青葉区国見6-84-1
7	老人福祉関係施設	介護付有料老人ホームアサヒサンクリーン仙台広瀬	青葉区愛子東三丁目1番20号
8	老人福祉関係施設	介護老人保健施設 Challengeすこやか	青葉区郷六字久保38-42
9	老人福祉関係施設	亀岡老人福祉センター	青葉区川内亀岡町62-2
10	老人福祉関係施設	光陽ホーム	青葉区荒巻字三居沢1-5
11	老人福祉関係施設	特別養護老人ホーム せんだんの館	青葉区水の森3-43-10
12	老人福祉関係施設	特別養護老人ホームアルティール青葉	青葉区荒巻字三居沢1-16
13	老人福祉関係施設	特別養護老人ホーム 暁星園	宮城野区東仙台6-2-1
14	老人福祉関係施設	軽費老人ホーム あけの星荘	宮城野区安養寺2-24-1
15	老人福祉関係施設	グループホーム ほくとの里	太白区秋保町湯向28-10
16	老人福祉関係施設	サン・つばき	太白区越路7-7
17	老人福祉関係施設	デイサービス菫	太白区西多賀1-3-25
18	老人福祉関係施設	デイサービスセンターサン・つばき	太白区越路7-7
19	老人福祉関係施設	デイサービスもんぜん	太白区門前町2番3号
20	老人福祉関係施設	てらす鉤取	太白区鉤取4-14-15
21	老人福祉関係施設	特別養護老人ホーム 一重の里	太白区秋保町湯元字上原35-8
22	老人福祉関係施設	ネクサスコート愛宕	太白区越路9-15
23	老人福祉関係施設	ユースポ愛宕デイサービス	太白区越路9番7号
24	老人福祉関係施設	笑生デイサービスあきう	太白区秋保町湯向3番地の1
25	老人福祉関係施設	笑生ホームあきう	太白区秋保町湯向3番地の1
26	老人福祉関係施設	浜田クリニックデイサービスセンター愛	太白区鹿野本町8番26号
27	老人福祉関係施設	グループホームコスモス松陵	泉区松陵1-28-1
28	老人福祉関係施設	コスモス松陵マルチケア	泉区松陵1-28-1
29	老人福祉関係施設	デイサービスセンターみんなの家	泉区七北田新道3-1
30	老人福祉関係施設	フィットネスプラザ市名坂倶楽部	泉区本田町8-12
31	老人福祉関係施設	デイホームいずみの社	泉区松森字西沢37番地
32	老人福祉関係施設	クロノス	泉区天神沢一丁目6番16号
33	老人福祉関係施設	グループホーム長寿の郷緑ヶ丘	太白区緑ヶ丘一丁目7-27
34	病院、診療所、その他医療関係施設	セントマザークリニック	青葉区支倉町1-31 (2F~4F)
35	病院、診療所、その他医療関係施設	仙台青葉クリニック	青葉区支倉町1-31 (5F/6F)
36	病院、診療所、その他医療関係施設	早坂愛生会病院	青葉区川内澗橋通38
37	病院、診療所、その他医療関係施設	西仙台病院	青葉区芋沢字新田54-4
38	病院、診療所、その他医療関係施設	泉整形外科病院	泉区上谷川字丸山6-1
39	障害者福祉サービスの用に供する施設	(公財)日本盲導犬協会仙台訓練センター	青葉区茂庭字松倉12-2
40	障害者福祉サービスの用に供する施設	Casa Live Well 錦ヶ丘	青葉区錦ヶ丘九丁目2番地の1
41	障害者福祉サービスの用に供する施設	ウインディ瀬川	青葉区荒巻三居沢1-8
42	障害者福祉サービスの用に供する施設	オリバー桜ヶ丘	青葉区桜ヶ丘三丁目13-22 エクセルシャトー桜ヶ丘201
43	障害者福祉サービスの用に供する施設	グループホームさくら荒巻B棟	青葉区荒巻本沢2丁目14-5
44	障害者福祉サービスの用に供する施設	さくら工房	青葉区荒巻本沢2丁目14-1
45	障害者福祉サービスの用に供する施設	パル三居沢	青葉区荒巻三居沢12-1
46	障害者福祉サービスの用に供する施設	みずきの郷ひかり苑	青葉区上愛子字道上59-4
47	障害者福祉サービスの用に供する施設	仙台青葉自立訓練センターさくなみ	青葉区作並字元木2-3
48	障害者福祉サービスの用に供する施設	あゆの風2	太白区八木山松波町16-16 クイーンハイツA棟
49	障害者福祉サービスの用に供する施設	あゆの風3	太白区八木山松波町16番22号ネオファミーユ・マツナミ
50	障害者福祉サービスの用に供する施設	グループホーム恵愛	太白区八木山香澄町34-8 レジデンスシャトー 205、201、206、211号室
51	障害者福祉サービスの用に供する施設	サンサンファクトリー	太白区秋保町馬場字深沢39番地の1
52	障害者福祉サービスの用に供する施設	つくしんぼの里 すぎなハウス松波1	太白区八木山松波町7番35
53	障害者福祉サービスの用に供する施設	つくしんぼの里 すぎなハウス松波3	太白区八木山松波町6番15号
54	障害者福祉サービスの用に供する施設	つくしんぼの里 ほのほの荘松波3	太白区八木山松波町6番16号
55	障害者福祉サービスの用に供する施設	加茂はげみホーム	泉区加茂2丁目24-1
56	障害者福祉サービスの用に供する施設	ネクサスホーム黒松	青葉区双葉ヶ丘一丁目21番25号 レジテルサトウⅢ 101
57	障害者福祉サービスの用に供する施設	チルハビ栗生教室	青葉区栗生5-8-10 ロワールTN2F
58	障害者福祉サービスの用に供する施設	ばーとなー	青葉区栗生1-25-1
59	障害者福祉サービスの用に供する施設	放課後等デイサービス あくていぶ	青葉区栗生5-8-10 ロワールTN1F
60	障害者福祉サービスの用に供する施設	西花苑たんぽぽホーム	青葉区西花苑2丁目10-1
61	障害者福祉サービスの用に供する施設	放課後ひろばじゃんぶ	青葉区折立6丁目9-19
62	障害者福祉サービスの用に供する施設	アバンツァーレススポーツいずみ	泉区将監九丁目6番5号
63	救護施設	太白荘	太白区旗立2-3-1
64	幼稚園	はなぶさ幼稚園	宮城野区小鶴1-9-20
65	幼稚園	学校法人仙台百合学院ナザレ幼稚園	宮城野区東仙台6丁目8-15
66	幼稚園	東北生活文化大塚大付属ますみ幼稚園	太白区向山4丁目26-34
67	幼稚園	やまびこ幼稚園	太白区旗立3-8-30
68	幼稚園	第二向陽台幼稚園	泉区七北田字寺沢17-3
69	児童福祉関連施設	大沢児童館	青葉区芋沢字要害65
70	児童福祉関連施設	熊ヶ根保育所	青葉区熊ヶ根字石積48
71	児童福祉関連施設	栗生児童館	青葉区栗生6-5-19
72	児童福祉関連施設	佐藤 礼子	青葉区栗生四丁目5-8
73	児童福祉関連施設	すこやかn@保育園	青葉区郷六字久保38-42
74	児童福祉関連施設	久光 久美子	青葉区栗生一丁目17-29
75	児童福祉関連施設	ビックマランド支倉園	青葉区支倉町1-31 支倉メディカルビル2階
76	児童福祉関連施設	折立保育所	青葉区折立3-5-21
77	児童福祉関連施設	川平マイスクール児童館(川平小学校内)	青葉区川平3-36-1
78	児童福祉関連施設	西山児童館	宮城野区安養寺3-15-10
79	児童福祉関連施設	認定こども園ナザレ愛児園	宮城野区東仙台6丁目8-20
80	児童福祉関連施設	宮城県済生会乳児院	宮城野区東仙台6-1-1
81	児童福祉関連施設	さわらび学園	太白区旗立2-4-1
82	児童福祉関連施設	ますみ保育園	太白区向山4丁目26-34
83	児童福祉関連施設	向山保育所	太白区向山4-27-11
84	児童福祉関連施設	鶴ヶ丘保育所	泉区鶴ヶ丘3-33-1
85	児童福祉関連施設	やまとみらい八乙女保育園	泉区七北田字八乙女21-109
86	小学校	折立小学校	青葉区折立四丁目2-1
87	小学校	北仙台小学校	青葉区東勝山3丁目6番1号
88	小学校	川平小学校	青葉区川平三丁目36-1

要配慮者利用施設(土砂災害防止法第8条第1項第4号の施設)一覧

令和5年4月1日現在

連番	施設種別	施設名	所在地
89	小学校	秋保小学校	太白区秋保町長袋字町15
90	小学校	八木山小学校	太白区八木山本町一丁目40-1
91	小学校	八木山南小学校	太白区八木山南五丁目3-2
92	小学校	湯元小学校	太白区秋保町湯向29-3
93	中学校	台原中学校	青葉区台原五丁目19-1
94	中学校	尚綱学院中学校	青葉区八幡1-9-27
95	中学校	西山中学校	宮城野区燕沢二丁目21-1
96	中学校	愛宕中学校	太白区萩ヶ丘9-1
97	中学校	人來田中学校	太白区人來田一丁目35-1
98	中学校	根白石中学校	泉区根白石字東鹿野54
99	中学校	八乙女中学校	泉区旭丘堤2-1-1
100	特別支援学校	いずみ高等支援学校	宮城野区安養寺2-1-1



## 避難情報発令の根拠法令一覧表

実施責任者	災害の種類	内容	指 示 実 施 要 件	根 拠 法 令
市 長 (本部長)	災害全般	指示	人の生命又は身体を防護し、災害の拡大を防止するため、特に必要があると認めるとき	・災害対策基本法第60条
水防管理者 (市長)	洪水・津波・高潮	指示	著しい危険が切迫していると認められるとき	・水防法第29条
警 察 官	災害全般	指示	市長が避難のための立退きを指示することができないと認めるとき又は市長から要求があったとき(指示)	・災害対策基本法第61条
		命令	人の生命若しくは身体に危険を及ぼすおそれがあり、特に急を要するとき(命令)	・警察官職務執行法第4条
海上保安官	災害全般	指示	市長が避難のための立退きを指示することができないと認めるとき又は市長から要求があったとき(指示)	・災害対策基本法第61条
災害派遣を命じられた部隊等の自衛官	災害全般	指示	災害により、危険な事態が発生した場合で、警察官がその場にいな	・自衛隊法第94条
知 事	災害全般	指示	災害の発生により、市町村がその全部又は大部分の事務を行うことが出来なくなったとき	・災害対策基本法第60条
知事又はその命を受けた職員	洪水・津波・高潮	指示	著しい危険が切迫していると認められるとき	・水防法第29条
	地すべり			・地すべり等防止法第25条

# 指定緊急避難場所一覧表

【青葉区】

令和5年6月1日現在

番号	名称	所在地	大雨(洪水・土砂)	地震	津波	大火事
<b>指定避難所</b>						
1	桜丘小学校	桜ヶ丘8-1-1	○	○	—	×
2	中山中学校	中山6-16-1	○	○	—	×
3	中山小学校	中山1-6-1	○	○	—	×
4	北仙台中学校	東勝山2-31-1	○	○	—	×
5	台原小学校	台原5-16-1	○	○	—	×
6	旭丘小学校	旭ヶ丘3-27-1	○	○	—	×
7	荒巻小学校	荒巻神明町21-1	○	○	—	×
8	国見小学校	国見2-16-1	○	○	—	×
9	三条中学校	三条町3-1	○	○	—	×
10	通町小学校	通町1-1-1	○	○	—	×
11	小松島小学校	小松島2-1-1	○	○	—	×
12	八幡小学校	八幡2-9-1	○	○	—	×
13	木町通小学校	木町通1-7-36	○	○	—	×
14	上杉山中学校	上杉6-7-1	○	○	—	×
15	五城中学校	東照宮1-3-1	○	○	—	×
16	片平丁小学校	片平1-7-1	○	○	—	×
17	折立小学校	折立4-2-1	○	○	—	×
18	川平小学校	川平3-36-1	○	○	—	×
19	東六番丁小学校	宮町1-2-1	○	○	—	×
20	北六番丁小学校	宮町4-4-17	○	○	—	×
21	広瀬小学校	下愛子字二本松40	○	○	—	×
22	広瀬中学校	愛子中央1-9-1	○	○	—	×
23	上愛子小学校	上愛子字白沢14	○	○	—	×
24	旧作並小学校	作並字北子原6	○	○	—	×
25	旧作並小学校新川分校	新川字北野尻34	○	○	—	×
26	旧大倉小学校	大倉字墓前1	○	○	—	×
27	川前小学校	芋沢字赤坂16	○	○	—	×
28	大沢小学校	芋沢字長坂22	○	○	—	×
29	大沢中学校	赤坂1-2-1	○	○	—	×
30	吉成小学校	吉成1-12-2	○	○	—	×
31	吉成中学校	吉成1-12-1	○	○	—	×
32	南吉成小学校	南吉成5-18-1	○	○	—	×
33	第一中学校	八幡4-16-1	○	○	—	×
34	第二中学校	木町通2-4-1	○	○	—	×
35	栗生小学校	栗生6-6-1	○	○	—	×
36	上杉山通小学校	上杉1-10-1	○	○	—	×
37	北仙台小学校	東勝山3-6-1	○	○	—	×
38	桜丘中学校	桜ヶ丘8-2-1	○	○	—	×
39	立町小学校	立町8-1	○	○	—	×
40	五橋中学校	五橋2-2-1	○	○	—	×
41	台原中学校	台原5-19-1	○	○	—	×
42	南吉成中学校	南吉成5-18-2	○	○	—	×
43	折立中学校	折立3-19-1	○	○	—	×
44	仙台高等学校	国見6-52-1	○	○	—	×
45	仙台青陵中等教育学校	国見ヶ丘7-144	○	○	—	×
46	東二番丁小学校	一番町2-1-4	○	○	—	×
47	広陵中学校	熊ヶ根字石積1-2	○	○	—	×
48	愛子小学校	上愛子字新宮前1	○	○	—	×
49	錦ヶ丘小学校	錦ヶ丘7-28-1	○	○	—	×
50	錦ヶ丘中学校	錦ヶ丘1-1-7	○	○	—	×
<b>広域避難場所</b>						
51	台原森林公園	台原森林公園	—	○	—	○
52	西公園	桜ヶ岡公園	—	○	—	○
<b>地域避難場所</b>						
53	通町公園	青葉町183-2	—	○	—	×
54	広瀬川灘緑地	角五郎1丁目地先	—	○	—	×
55	広瀬川牛越緑地	荒巻字三居沢地先	—	○	—	×
56	北三番丁公園	木町通1-343	—	○	—	×
57	勾当台公園	本町3-9-2 外	—	○	—	×
58	錦町公園	本町2-21-1	—	○	—	×
59	宮城教育大学附属小・中学校	上杉6-4-1	—	○	—	×
60	上杉公園	上杉4-239-3 外	—	○	—	×
61	常盤木学園高等学校	小田原4-3-20	—	○	—	×
62	評定河原グラウンド	花壇70-1	—	○	—	×
63	宮城広瀬総合運動場	上愛子字松原39-1	—	○	—	×
64	宮城県仙台第二高等学校	灘橋通1	—	○	—	×
65	中山とびのこ公園	中山2-16～17番地内	—	○	—	×
66	中山公園	中山7-21番地内	—	○	—	×
67	朴沢学園サッカーグラウンド	川平3-21～24番地内	—	○	—	×
68	宮城第一高等学校	八幡1-6-2	—	○	—	×
69	宮城広瀬高等学校	落合4-4-1	—	○	—	×
70	川平三丁目東公園	川平3-14-2	—	○	—	×
71	国見コミュニティ広場	国見5-9番街区	—	○	—	×
計71カ所						

凡例 ○：指定緊急避難場所である施設 ×：指定緊急避難場所の基準を満たさない施設  
—：指定対象外の施設（対象となる災害が想定されない施設）

# 指定緊急避難場所一覧表

【宮城野区】

令和5年6月1日現在

番号	名称	所在地	大雨(洪水・土砂)	地震	津波	大火灾
<b>指定避難所</b>						
1	幸町小学校	幸町2-19-1	○	○	—	×
2	鶴谷中学校	鶴ヶ谷5-24	○	○	—	×
3	東仙台中学校	東仙台2-16-1	○	○	—	×
4	榴岡小学校	榴ヶ岡103-2	○	○	—	×
5	仙台工業高等学校	東宮城野3-1	○	○	—	×
6	燕沢小学校	燕沢東3-8-1	○	○	—	×
7	新田小学校	新田4-30-1	○2	○	—	×
8	岩切小学校	岩切字今市東1-2	○2	○	—	×
9	岩切中学校	岩切字三所南23-2	○2	○	—	×
10	高砂小学校	福田町1-11-1	○2	○	○	×
11	福室小学校	福室5-16-1	○2	○	○2	×
12	中野栄小学校	栄3-12-1	○2	○	○2	×
13	岡田小学校	岡田字北在家67	○2	○	○3	×
14	栢江小学校	栢江15-1	○	○	—	×
15	鶴巻小学校	鶴巻1-15-1	○2	○	○2	×
16	田子小学校	田子2-1-1	○2	○	○	×
17	幸町南小学校	幸町5-2-1	○2	○	—	×
18	宮城野小学校	東宮城野2-1	○	○	—	×
19	宮城野中学校	五輪1-4-25	○	○	—	×
20	仙台大志高等学校	五輪1-4-10	○	○	—	×
21	東華中学校	宮城野2-14-27	○	○	—	×
22	東宮城野小学校	東宮城野5-1	○	○	—	×
23	原町小学校	原町2-6-1	○	○	—	×
24	東仙台小学校	東仙台5-26-1	○	○	—	×
25	幸町中学校	幸町1-15-1	○	○	—	×
26	西山小学校	燕沢2-23-1	○	○	—	×
27	西山中学校	燕沢2-21-1	○	○	—	×
28	鶴谷小学校	鶴ヶ谷3-17	○	○	—	×
29	鶴谷東小学校	鶴ヶ谷6-2	○	○	—	×
30	中野中学校	中野字高橋前65	○2	○	○2	×
31	田子中学校	田子2-12-1	○2	○	○	×
32	高砂中学校	白鳥1-32-1	○2	○	○3	×
33	高砂市民センター	高砂1-24-9	○2	○	○2	×
34	岩切東コミュニティ・センター	岩切字青津目137-8	×	○	—	×
<b>津波避難施設・津波避難場所</b>						
35	仙台冷蔵倉庫仙台港第三センター	中野5丁目7-29	—	—	○屋上	×
36	キリンビール	港2-2-1	—	—	○2	×
37	中野五丁目津波避難タワー	中野5-2	—	—	○	×
38	日鉄建材津波避難タワー	港1-3-1	—	—	○	×
39	仙台港国際ビジネスサポートセンター（アクセル）	港3-1-3	—	—	○3	×
40	仙台商みの杜水族館	中野4-6	—	—	○2	×
41	センコー(株)東北主管支店仙台港PDセンター	港2-1-11	—	—	○2	×
42	港南津波避難タワー	蒲生字南城道田5-4	—	—	○	×
43	新浜津波避難タワー	岡田字新浜浦通西14-2	—	—	○	×
44	南蒲生津波避難タワー	蒲生字鎗沼40-9	—	—	○	×
45	岡田津波避難ビル	蒲生字前通13-1	—	—	○2	×
46	高砂（東）市営住宅A-1棟（共用廊下等）	福室5-23-7	—	—	○2	×
47	高砂（東）市営住宅A-2棟（共用廊下等）	福室5-23-9	—	—	○2	×
48	高砂（東）市営住宅A-3棟（共用廊下等）	福室5-23-8	—	—	○2	×
49	高砂（東）市営住宅B-1棟（共用廊下等）	福室5-23-10	—	—	○2	×
50	高砂（東）市営住宅B-2棟（共用廊下等）	福室5-23-11	—	—	○2	×
51	高砂（東）市営住宅B-3棟（共用廊下等）	福室5-23-12	—	—	○2	×
52	高砂（東）市営住宅B-4棟（共用廊下等）	福室5-23-13	—	—	○2	×
53	高砂（東）市営住宅C棟（共用廊下等）	福室5-23-14	—	—	○2	×
54	高砂（東）市営住宅D-1棟（共用廊下等）	福室5-23-5	—	—	○2	×
55	高砂（東）市営住宅D-2棟（共用廊下等）	福室5-23-3	—	—	○2	×
56	高砂（東）市営住宅D-3棟（共用廊下等）	福室5-23-4	—	—	○2	×
57	高砂（東）市営住宅D-4棟（共用廊下等）	福室5-23-2	—	—	○2	×
58	高砂（東）市営住宅E-1棟（共用廊下等）	福室5-23-15	—	—	○2	×
59	高砂（東）市営住宅E-2棟（共用廊下等）	福室5-23-16	—	—	○2	×
60	高砂（東）市営住宅E-3棟（共用廊下等）	福室5-23-17	—	—	○2	×
61	高砂（東）市営住宅E-4棟（共用廊下等）	福室5-23-1	—	—	○2	×
62	高砂（東）市営住宅E-5棟（共用廊下等）	福室5-23-18	—	—	○2	×
63	高砂（東）市営住宅F-1棟（共用廊下等）	福室5-23-19	—	—	○2	×
64	中央卸売市場食肉市場管理棟	扇町6-3-6	—	—	○2	×
<b>広域避難場所</b>						
65	宮城野原公園総合運動場	宮城野2-11-6	—	○	—	○
66	榴岡公園	五輪1	—	○	—	○
<b>地域避難場所</b>						
67	宮城県仙台第三高等学校	鶴ヶ谷1-19	—	○	—	×
68	宮城県消防学校	幸町4-7-1	—	○	—	×
69	清水沼公園	清水沼1-17-1	—	○	—	×
70	扇町一丁目公園	扇町1-4	—	○	—	×
71	日の出町公園	日の出町3-6	—	○	—	×
72	扇町四丁目公園	扇町4-9-1	—	○	—	×
73	福田町南一丁目公園	福田町南1-1007	—	○	—	×
74	高砂一丁目公園	高砂1-23-1	—	○	—	×
75	出花二丁目公園	出花2-7-9	—	○	—	×
計75カ所						

凡例 ○：指定緊急避難場所である施設 ×：指定緊急避難場所の基準を満たさない施設

—：指定対象外の施設（対象となる災害が想定されない施設）

※枠内の数字はその数字以上の階が使用でき、「屋上」に関しては屋上のみ避難できることを示す。

# 指定緊急避難場所一覧表

【若林区】

令和5年6月1日現在

番号	名 称	所 在 地	大雨(洪水・土砂)	地震	津波	大火事
<b>指定避難所</b>						
1	荒町小学校	荒町86	○	○	—	×
2	連坊小路小学校	連坊1-7-27	○	○	—	×
3	大和小学校	大和町3-16-1	○2	○	—	×
4	遠見塚小学校	遠見塚1-22-1	○2	○	—	×
5	古城小学校	古城2-1-1	○2	○	—	×
6	七郷小学校	荒井3-17-1	○2	○	○	×
7	沖野小学校	沖野3-20-1	○2	○	○	×
8	六郷小学校	六郷11-11	○2	○	○2	×
9	蒲町小学校	蒲町41-1	○2	○	○	×
10	南小泉小学校	一本杉町17-10	○2	○	—	×
11	南小泉中学校	一本杉町2-1	○2	○	—	×
12	六郷中学校	六郷13-1	○2	○	○2	×
13	七郷中学校	荒井8-1-1	○2	○	○	×
14	沖野中学校	沖野2-29-50	○2	○	○	×
15	沖野東小学校	沖野字高野南89	○2	○	○	×
16	南材木町小学校	南材木町84	○2	○	—	×
17	八軒中学校	南小泉字八軒小路9-1	○2	○	—	×
18	若林小学校	若林4-3-1	○2	○	—	×
19	蒲町中学校	蒲町9-1	○2	○	○	×
20	荒井小学校	伊在3-2-1	○	○	○	×
<b>津波避難施設・津波避難場所</b>						
21	冒険広場（避難の丘）	井土字開発139-1	—	—	○	×
22	避難の丘	藤塚字土手外17-1	—	—	○	×
23	避難階段（仙台1）	仙台東部道路 18.7k-18.8k間	—	—	○	×
24	避難階段（仙台2）	仙台東部道路 18.3k-18.4k間	—	—	○	×
25	避難階段（仙台3）	仙台東部道路 16.8k-16.9k間	—	—	○	×
26	避難階段（仙台4）	仙台東部道路 15.9k-16.0k間	—	—	○	×
27	避難階段（仙台5）	仙台東部道路 15.3k-15.4k間	—	—	○	×
28	井土津波避難タワー	井土字宅地47-2	—	—	○	×
29	震災遺構 荒浜小学校	荒浜字新堀端32-1	—	—	○4	×
30	三本塚長屋敷津波避難タワー	三本塚字中谷地44	—	—	○	×
31	種次津波避難ビル	種次字中屋敷52	—	—	○3	×
32	二木津波避難ビル	二木字山王77-2	—	—	○2	×
33	三本塚津波避難ビル	三本塚字権太49-2	—	—	○3	×
34	笹屋敷津波避難ビル	荒井字笹屋敷157-6	—	—	○3	×
<b>広域避難場所</b>						
35	広瀬川若林緑地 広瀬川中河原緑地	若林4 若林7	—	○	—	○
<b>地域避難場所</b>						
36	宮城県仙台第一高等学校	元茶畑4	—	○	—	×
37	宮城県仙台二華中学校・高等学校	連坊1-4-1	—	○	—	×
38	木ノ下公園	木ノ下2-69	—	○	—	×
39	広瀬川宮沢緑地	堰場地先	—	○	—	×
40	卸町五丁目公園	卸町5-4	—	○	—	×
41	六丁の目南町公園	六丁の目南町6-2	—	○	—	×
42	六丁の目中町公園	六丁の目中町29-1	—	○	—	×
43	六丁の目北町公園	六丁の目北町9-3	—	○	—	×
44	六丁の目中町西公園	六丁の目中町9-1	—	○	—	×
45	卸町東二丁目公園	卸町東2-4-1	—	○	—	×
46	南小泉公園	古城3-209-7 外	—	○	—	×
計46カ所						

凡例 ○：指定緊急避難場所である施設 ×：指定緊急避難場所の基準を満たさない施設

—：指定対象外の施設（対象となる災害が想定されない施設）

※枠内の数字はその数字以上の階が使用できることを示す。

# 指定緊急避難場所一覧表

【太白区】

令和5年6月1日現在

番号	名称	所在地	大雨(洪水・土砂)	地震	津波	大火灾
<b>指定避難所</b>						
1	向山小学校	向山3-19-1	○	○	－	×
2	愛宕中学校	萩ヶ丘9-1	○	○	－	×
3	大野田小学校	大野田5-27-2	○2	○	－	×
4	郡山中学校	郡山5-10-1	○2	○	－	×
5	八本松小学校	八本松1-16-1	○2	○	－	×
6	長町中学校	鹿野1-8-1	○	○	－	×
7	西多賀小学校	西多賀2-3-1	○	○	－	×
8	八木山小学校	八木山本町1-40-1	○	○	－	×
9	八木山南小学校	八木山南5-3-2	×	○	－	×
10	芦口小学校	芦の口1-1	○	○	－	×
11	金剛沢小学校	金剛沢1-1-1	○	○	－	×
12	山田中学校	山田北前町36-1	○	○	－	×
13	太白小学校	太白1-5-1	○	○	－	×
14	生出中学校	茂庭字中ノ瀬西2-2	○	○	－	×
15	中田小学校	中田4-1-1	○2	○	－	×
16	四郎丸小学校	四郎丸字吹上6-3	○2	○	○	×
17	袋原小学校	中田町字法地南4-2	○2	○	○	×
18	長町小学校	長町4-6-1	○2	○	－	×
19	鹿野小学校	鹿野2-9-1	○	○	－	×
20	上野山小学校	上野山1-20-1	○	○	－	×
21	西多賀中学校	西多賀3-10-1	○	○	－	×
22	袋原中学校	袋原4-27-1	○2	○	○	×
23	郡山小学校	郡山字行新田1-1	○2	○	○	×
24	茂庭台小学校	茂庭台4-17-1	○	○	－	×
25	馬場小学校	秋保町馬場字町北25	○	○	－	×
26	秋保小学校	秋保町長袋字町15	○	○	－	×
27	湯元小学校	秋保町湯向29-3	×	○	－	×
28	秋保中学校	秋保町長袋字大原45-5	○	○	－	×
29	東四郎丸小学校	四郎丸字昭和北1	○2	○	○2	×
30	西中田小学校	西中田7-7-1	○2	○	－	×
31	長町南小学校	長町7-23-1	○	○	－	×
32	ろりほっぷ小学校(旧坪沼小学校)	坪沼字長田中9-1	×	○	－	×
33	富沢中学校	富沢2-4-1	○2	○	－	×
34	人來田小学校	人來田1-1-1	○	○	－	×
35	東長町小学校	郡山6-5-1	○3	○	－	×
36	中田中学校	中田5-15-1	○2	○	－	×
37	八木山中学校	八木山東2-27-1	○	○	－	×
38	人來田中学校	人來田1-35-1	×	○	－	×
39	生出小学校	茂庭字中ノ瀬西5-2	○	○	－	×
40	茂庭台中学校	茂庭台5-3-1	○	○	－	×
41	赤石文化財収蔵庫(旧生出小学校赤石分校)	茂庭字中ノ瀬南31	○	○	－	×
42	柳生中学校	柳生3-7-3	○2	○	－	×
43	柳生小学校	柳生字台畑100	○2	○	－	×
44	富沢小学校	富沢西4-12-1	○2	○	－	×
<b>広域避難場所</b>						
45	広瀬川八本松緑地 広瀬川飯田緑地	八本松1 東郡山1	－	○	－	○
46	三神峯公園	三神峯一丁目	－	○	－	○
<b>地域避難場所</b>						
47	広瀬川愛宕緑地	越路地内	－	○	－	×
48	宮城県仙台南高等学校	根岸町14-1	－	○	－	×
49	仙台城南高等学校グラウンド	八木山香澄町19-212	－	○	－	×
50	宮城大学食産業学部	旗立2-2-1	－	○	－	×
51	東北工業大学青葉山総合グラウンド	鉤取字御堂平37	－	○	－	×
52	八本松公園	八本松2-1-64外	－	○	－	×
53	中田中央公園	東中田5-13	－	○	－	×
計53カ所						

凡例 ○：指定緊急避難場所である施設 ×：指定緊急避難場所の基準を満たさない施設

－：指定対象外の施設（対象となる災害が想定されない施設）

※枠内の数字はその数字以上の階が使用できることを示す。



# 指定緊急避難場所一覧表

【泉区】

令和5年6月1日現在

番号	名称	所在地	大雨(洪水・土砂)	地震	津波	大火事
<b>指定避難所</b>						
1	根白石小学校	根白石字杉下前15	○	○	－	×
2	高森小学校	高森3-1	○	○	－	×
3	将監小学校	将監3-10-1	○	○	－	×
4	将監中央小学校	将監10-3-1	○	○	－	×
5	向陽台小学校	向陽台5-6-12	○	○	－	×
6	七北田小学校	七北田字東裏90	○	○	－	×
7	七北田中学校	七北田字東裏100	○	○	－	×
8	松森小学校	鶴が丘2-2	○	○	－	×
9	黒松小学校	黒松3-11-1	○	○	－	×
10	八乙女中学校	旭丘堤2-1-1	×	○	－	×
11	南光台小学校	南光台7-10-1	○	○	－	×
12	南光台東小学校	南光台東2-16-1	○	○	－	×
13	南光台中学校	南光台7-24-1	○	○	－	×
14	泉ヶ丘小学校	明通4-12-1	○	○	－	×
15	加茂小学校	加茂4-3	○	○	－	×
16	八乙女小学校	松森字不動148	○	○	－	×
17	鶴が丘小学校	鶴が丘1-350	○	○	－	×
18	寺岡中学校	寺岡2-13-1	○	○	－	×
19	南中山小学校	南中山2-24-14	○	○	－	×
20	虹の丘小学校	虹の丘1-10-1	○	○	－	×
21	長命ヶ丘中学校	長命ヶ丘2-11-1	○	○	－	×
22	加茂中学校	加茂3-1	○	○	－	×
23	館小学校	館7-1-17	○	○	－	×
24	住吉台小学校	住吉台西4-1-1	○	○	－	×
25	野村小学校	野村字東原前7	○	○	－	×
26	実沢小学校	実沢字一本橋20	○	○	－	×
27	福岡小学校	福岡字堰添10	○	○	－	×
28	高森中学校	高森6-2	○	○	－	×
29	泉松陵小学校	松陵3-35	○	○	－	×
30	北中山小学校	北中山2-27-5	○	○	－	×
31	桂小学校	桂3-1-1	○	○	－	×
32	鶴が丘中学校	鶴が丘2-1-1	○	○	－	×
33	松陵中学校	松陵5-32	○	○	－	×
34	南光台東中学校	南光台東3-1-1	○	○	－	×
35	向陽台中学校	市名坂字天神沢38-4	○	○	－	×
36	将監東中学校	将監3-2-15	○	○	－	×
37	将監中学校	将監9-12-1	○	○	－	×
38	将監西小学校	将監10-29-1	○	○	－	×
39	高森東小学校	高森7-1-1	○	○	－	×
40	長命ヶ丘小学校	長命ヶ丘5-14-1	○	○	－	×
41	南中山中学校	南中山2-26-1	○	○	－	×
42	寺岡小学校	寺岡2-14-1	○	○	－	×
43	住吉台中学校	住吉台西4-1-2	○	○	－	×
44	根白石中学校	根白石字東鹿野54	○	○	－	×
45	館中学校	館6-17-1	○	○	－	×
46	仙台商業高等学校	七北田字古内75	○	○	－	×
47	市名坂小学校	市名坂字高玉1	○2	○	－	×
<b>広域避難場所</b>						
48	七北田公園	七北田字柳78	－	○	－	○
<b>地域避難場所</b>						
49	将監公園	将監10-28-117	－	○	－	×
50	長命ヶ丘公園	長命ヶ丘5-14-2外	－	○	－	×
51	東北学院大学泉キャンパス	天神沢2-1-1	－	○	－	×
52	宮城県泉松陵高等学校	鶴が丘4-26-1	－	○	－	×
53	黒松二丁目公園	黒松2-2-30外	－	○	－	×
54	南光台南二丁目公園	南光台南2-1-350	－	○	－	×
55	南光台三丁目公園	南光台3-1 地内	－	○	－	×
56	泉中央公園	泉中央2-18-3	－	○	－	×
計56カ所						

凡例 ○：指定緊急避難場所である施設 ×：指定緊急避難場所の基準を満たさない施設

－：指定対象外の施設（対象となる災害が想定されない施設）

※枠内の数字はその数字以上の階が使用できることを示す。

# 指定避難所一覧表

【青葉区】

令和5年4月1日現在

番号	名称	所在地	収容対象地区名	収容可能人員（人）		設備の有無	
				避難場所	避難所	給水	炊飯
1	桜丘小学校	桜ヶ丘8-1-1	特に定めていない	7,000	871	○	
2	中山中学校	中山6-16-1	〃	5,600	1,018	○	
3	中山小学校	中山1-6-1	〃	4,900	1,219	○	○
4	北仙台中学校	東勝山2-31-1	〃	7,200	956	○	
5	台原小学校	台原5-16-1	〃	4,400	1,095	○	
6	旭丘小学校	旭ヶ丘3-27-1	〃	3,700	1,014	○	○
7	荒巻小学校	荒巻神明町21-1	〃	3,600	862	○	
8	国見小学校	国見2-16-1	〃	2,700	1,222	○	○
9	三条中学校	三条町3-1	〃	5,000	1,000	○	
10	通町小学校	通町1-1-1	〃	1,400	965	○	
11	小松島小学校	小松島2-1-1	〃	4,000	1,098	○	○
12	八幡小学校	八幡2-9-1	〃	4,000	1,004	○	○
13	木町通小学校	木町通1-7-36	〃	2,600	1,149	○	○
14	上杉山中学校	上杉6-7-1	〃	5,600	1,312	○	
15	五城中学校	東照宮1-3-1	〃	2,900	1,187	○	
16	片平丁小学校	片平1-7-1	〃	1,900	900	○	
17	折立小学校	折立4-2-1	〃	3,400	782	○	○
18	川平小学校	川平3-36-1	〃	3,300	972	○	○
19	東六番丁小学校	宮町1-2-1	〃	2,200	755	○	
20	北六番丁小学校	宮町4-4-17	〃	1,700	974	○	
21	広瀬小学校	下愛子字二本松40	〃	4,800	1,340	○	○
22	広瀬中学校	愛子中央1-9-1	〃	14,000	1,627	○	
23	上愛子小学校	上愛子字白沢14	〃	5,400	666	○	○
24	旧作並小学校	作並字北子原6	〃	1,700	627	○	○
25	旧作並小学校新川分校	新川字北野尻34	〃	2,000	282	○	○
26	旧大倉小学校	大倉字墓前1	〃	3,700	397	○	○
27	川前小学校	芋沢字赤坂16	〃	2,900	1,040	○	○
28	大沢小学校	芋沢字長坂22	〃	4,300	880	○	○
29	大沢中学校	赤坂1-2-1	〃	14,000	1,145	○	
30	吉成小学校	吉成1-12-2	〃	5,500	715	○	○
31	吉成中学校	吉成1-12-1	〃	6,200	765	○	
32	南吉成小学校	南吉成5-18-1	〃	5,700	1,071	○	○
33	第一中学校	八幡4-16-1	〃	4,700	1,461	○	
34	第二中学校	木町通2-4-1	〃	3,800	1,104	○	
35	栗生小学校	栗生6-6-1	〃	4,100	1,253	○	○
36	上杉山通小学校	上杉1-10-1	〃	1,800	1,553	○	
37	北仙台小学校	東勝山3-6-1	〃	3,500	973	○	
38	桜丘中学校	桜ヶ丘8-2-1	〃	10,600	927	○	
39	立町小学校	立町8-1	〃	2,600	691	○	
40	五橋中学校	五橋2-2-1	〃	3,400	1,571	○	
41	台原中学校	台原5-19-1	〃	6,300	1,357	○	
42	南吉成中学校	南吉成5-18-2	〃	6,800	1,063	○	
43	折立中学校	折立3-19-1	〃	6,200	1,008	○	
44	仙台高等学校	国見6-52-1	〃	19,300	3,062	○	
45	仙台青陵中等教育学校	国見ヶ丘7-144	〃	8,800	2,430	○	
46	東二番丁小学校	一番町2-1-4	〃	1,500	769	○	○
47	広陵中学校	熊ヶ根字石積1-2	〃	4,300	805	○	
48	愛子小学校	上愛子字新宮前1	〃	2,700	1,287	○	○
49	錦ヶ丘小学校	錦ヶ丘7-28-1	〃	4,200	1,559	○	○
50	錦ヶ丘中学校	錦ヶ丘1-1-7	〃	5,100	1,504	○	○
計50カ所				247,000	55,287		

(注) 1. 避難場所の収容可能人員の算定に当たっては、「都市防災構造化対策に関する調査報告書（建設省都市局都市再開発防災課都市防災対策室）」で定めるところにより、おおむね2㎡当たり1人として算出した。  
 2. 避難所の収容可能人員の算定に当たっては、通路等の共用スペース分として延面積の20%を減じた面積を有効面積とし、「市町村地域防災計画策定・見直しマニュアル（地震防災対策研究会）」で定めるところにより、おおむね3.3㎡当たり2人として算出した。

# 指定避難所一覧表

【宮城野区】

令和5年4月1日現在

番号	名称	所在地	収容対象地区名	収容可能人員(人)		設備の有無	
				避難場所	避難所	給水	炊飯
1	幸町小学校	幸町2-19-1	特に定めていない	3,300	805	○	
2	鶴谷中学校	鶴ヶ谷5-24	〃	10,100	925	○	
3	東仙台中学校	東仙台2-16-1	〃	3,400	1,455	○	
4	榴岡小学校	榴ヶ岡103-2	〃	2,500	1,304	○	○
5	仙台工業高等学校	東宮城野3-1	〃	12,500	3,040	○	
6	燕沢小学校	燕沢東3-8-1	〃	3,300	833	○	○
7	新田小学校	新田4-30-1	〃	4,000	1,628	○	○
8	岩切小学校	岩切字今市東1-2	〃	3,400	1,674	○	○
9	岩切中学校	岩切字三所南23-2	〃	5,800	1,267	○	
10	高砂小学校	福田町1-11-1	〃	4,600	1,024	○	○
11	福室小学校	福室5-16-1	〃	4,600	976	○	
12	中野栄小学校	栄3-12-1	〃	4,500	931	○	○
13	岡田小学校	岡田字北在家67	〃	3,700	660	○	○
14	栢江小学校	栢江15-1	〃	2,700	738	○	○
15	鶴巻小学校	鶴巻1-15-1	〃	5,000	1,041	○	○
16	田子小学校	田子2-1-1	〃	6,200	1,064	○	○
17	幸町南小学校	幸町5-2-1	〃	5,100	912	○	○
18	宮城野小学校	東宮城野2-1	〃	3,400	1,171	○	○
19	宮城野中学校	五輪1-4-25	〃	3,400	1,676	○	
20	仙台大志高等学校	五輪1-4-10	〃		1,397	○	
21	東華中学校	宮城野2-14-27	〃	6,300	1,230	○	
22	東宮城野小学校	東宮城野5-1	〃	1,900	723	○	○
23	原町小学校	原町2-6-1	〃	2,000	1,155	○	○
24	東仙台小学校	東仙台5-26-1	〃	2,300	1,017	○	○
25	幸町中学校	幸町1-15-1	〃	5,500	1,172	○	
26	西山小学校	燕沢2-23-1	〃	3,000	913	○	○
27	西山中学校	燕沢2-21-1	〃	4,100	1,170	○	
28	鶴谷小学校	鶴ヶ谷3-17	〃	7,800	1,080	○	○
29	鶴谷東小学校	鶴ヶ谷6-2	〃	3,700	619	○	
30	中野中学校	中野字高橋前65	〃	4,800	1,328	○	
31	田子中学校	田子2-12-1	〃	5,700	1,139	○	
32	高砂中学校	白鳥1-32-1	〃	7,700	1,216	○	
33	高砂市民センター	高砂1-24-9	〃		765	○	
34	※岩切東コミュニティ・センター	岩切字青津目137-8	〃		396	○	
計34カ所				146,300	38,444		

※ 岩切東コミュニティ・センターは七北田川の洪水浸水想定区域内で平屋建てのため、大雨時は開設しません。

- (注)
1. 避難場所の収容可能人員の算定に当たっては、「都市防災構造化対策に関する調査報告書(建設省都市局都市再開発防災課都市防災対策室)」で定めるところにより、おおむね2㎡当たり1人として算出した。
  2. 避難所の収容可能人員の算定に当たっては、通路等の共用スペース分として延面積の20%を減じた面積を有効面積とし、「市町村地域防災計画策定・見直しマニュアル(地震防災対策研究会)」で定めるところにより、おおむね3.3㎡当たり2人として算出した。

# 指定避難所一覧表

【若林区】

令和5年4月1日現在

番号	名称	所在地	収容対象地区名	収容可能人員（人）		設備の有無	
				避難場所	避難所	給水	炊飯
1	荒町小学校	荒町86	特に定めていない	2,200	976	○	
2	連坊小路小学校	連坊1-7-27	〃	3,300	942	○	
3	大和小学校	大和町3-16-1	〃	2,400	1,316	○	○
4	遠見塚小学校	遠見塚1-22-1	〃	4,000	1,008	○	
5	古城小学校	古城2-1-1	〃	4,700	814	○	○
6	七郷小学校	荒井3-17-1	〃	3,600	1,315	○	○
7	沖野小学校	沖野3-20-1	〃	3,500	799	○	○
8	六郷小学校	六郷11-11	〃	2,400	1,562	○	○
9	蒲町小学校	蒲町41-1	〃	5,200	1,126	○	○
10	南小泉小学校	一本杉町17-10	〃	3,300	1,033	○	
11	南小泉中学校	一本杉町2-1	〃	3,500	1,085	○	
12	六郷中学校	六郷13-1	〃	5,200	1,133	○	○
13	七郷中学校	荒井8-1-1	〃	5,200	1,276	○	
14	沖野中学校	沖野2-29-50	〃	5,800	1,164	○	
15	沖野東小学校	沖野字高野南89	〃	4,900	905	○	○
16	南材木町小学校	南材木町84	〃	2,800	1,096	○	
17	八軒中学校	南小泉字八軒小路9-1	〃	2,500	1,441	○	
18	若林小学校	若林4-3-1	〃	3,100	943	○	
19	蒲町中学校	蒲町9-1	〃	5,700	1,239	○	
20	荒井小学校	伊在3-2-1	〃	4,800	1,236	○	○
計20カ所				78,100	22,409		

- (注)
1. 避難場所の収容可能人員の算定に当たっては、「都市防災構造化対策に関する調査報告書（建設省都市局都市再開発防災課都市防災対策室）」で定めるところにより、おおむね2㎡当たり1人として算出した。
  2. 避難所の収容可能人員の算定に当たっては、通路等の共用スペース分として延面積の20%を減じた面積を有効面積とし、「市町村地域防災計画策定・見直しマニュアル（地震防災対策研究会）」で定めるところにより、おおむね3.3㎡当たり2人として算出した。

# 指定避難所一覧表

【太白区】

令和5年4月1日現在

番号	名称	所在地	収容対象地区名	収容可能人員(人)		設備の有無	
				避難場所	避難所	給水	炊飯
1	向山小学校	向山3-19-1	特に定めていない	5,900	974	○	○
2	愛宕中学校	萩ヶ丘9-1	〃	6,300	996	○	
3	大野田小学校	大野田5-27-2	〃	4,000	1,265	○	○
4	郡山中学校	郡山5-10-1	〃	5,700	1,492	○	
5	八本松小学校	八本松1-16-1	〃	2,500	880	○	
6	長町中学校	鹿野1-8-1	〃	3,500	1,738	○	
7	西多賀小学校	西多賀2-3-1	〃	3,300	1,037	○	○
8	八木山小学校	八木山本町1-40-1	〃	7,400	1,261	○	
9	※八木山南小学校	八木山南5-3-2	〃	3,400	786	○	○
10	芦口小学校	芦の口1-1	〃	3,200	784	○	○
11	金剛沢小学校	金剛沢1-1-1	〃	2,300	914	○	
12	山田中学校	山田北前町36-1	〃	3,700	1,007	○	
13	太白小学校	太白1-5-1	〃	3,600	616	○	○
14	生出中学校	茂庭字中ノ瀬西2-2	〃	4,400	879	○	
15	中田小学校	中田4-1-1	〃	6,400	973	○	
16	四郎丸小学校	四郎丸字吹上6-3	〃	4,600	1,256	○	○
17	袋原小学校	中田町字法地南4-2	〃	3,800	1,214	○	○
18	長町小学校	長町4-6-1	〃	3,600	1,346	○	
19	鹿野小学校	鹿野2-9-1	〃	4,000	1,015	○	○
20	上野山小学校	上野山1-20-1	〃	3,900	964	○	
21	西多賀中学校	西多賀3-10-1	〃	3,900	1,174	○	
22	袋原中学校	袋原4-27-1	〃	4,600	1,204	○	
23	郡山小学校	郡山字行新田1-1	〃	5,700	834	○	○
24	茂庭台小学校	茂庭台4-17-1	〃	4,300	742	○	○
25	馬場小学校	秋保町馬場字町北25	〃	1,700	302	○	○
26	秋保小学校	秋保町長袋字町15	〃	2,900	655	○	○
27	※湯元小学校	秋保町湯向29-3	〃	4,400	717	○	○
28	秋保中学校	秋保町長袋字大原45-5	〃	4,300	944	○	○
29	東四郎丸小学校	四郎丸字昭和北1	〃	5,900	810	○	○
30	西中田小学校	西中田7-7-1	〃	4,500	1,006	○	○
31	長町南小学校	長町7-23-1	〃	3,500	1,171	○	○
32	※ろりぼっぶ小学校 (旧坪沼小学校)	坪沼字長田中9-1	〃	1,200	551	○	○
33	富沢中学校	富沢2-4-1	〃	4,900	1,526	○	
34	人来田小学校	人来田1-1-1	〃	4,100	872	○	○
35	東長町小学校	郡山6-5-1	〃	5,400	1,275	○	○
36	中田中学校	中田5-15-1	〃	5,400	1,690	○	
37	八木山中学校	八木山東2-27-1	〃	8,100	1,091	○	
38	※人来田中学校	人来田1-35-1	〃	7,400	935	○	
39	生出小学校	茂庭字中ノ瀬西5-2	〃	3,000	621	○	○
40	茂庭台中学校	茂庭台5-3-1	〃	6,600	924	○	
41	※赤石文化財収蔵庫 (旧生出小学校赤石分校)	茂庭字合ノ沢南31	〃	2,800	455	○	
42	柳生中学校	柳生3-7-3	〃	5,600	1,358	○	○
43	柳生小学校	柳生字台畑100	〃	4,100	1,187	○	○
44	富沢小学校	富沢西4-12-1	〃	3,400	1,224	○	○
計44カ所				193,200	44,665		

※ 八木山南小学校、湯元小学校、ろりぼっぶ小学校（旧坪沼小学校）、人来田中学校は、土砂災害警戒区域内に施設等があるため、大雨時は開設しません。

- (注)
1. 避難場所の収容可能人員の算定に当たっては、「都市防災構造化対策に関する調査報告書（建設省都市局都市再開発防災課都市防災対策室）」で定めるところにより、おおむね2㎡当たり1人として算出した。
  2. 避難所の収容可能人員の算定に当たっては、通路等の共用スペース分として延面積の20%を減じた面積を有効面積とし、「市町村地域防災計画策定・見直しマニュアル（地震防災対策研究会）」で定めるところにより、おおむね3.3㎡当たり2人として算出した。



# 指定避難所一覧表

【泉区】

令和5年4月1日現在

番号	名称	所在地	収容対象地区名	収容可能人員(人)		設備の有無	
				避難場所	避難所	給水	炊飯
1	根白石小学校	根白石字杉下前15	特に定めていない	5,500	639	○	
2	高森小学校	高森3-1	〃	5,200	745	○	
3	将監小学校	将監3-10-1	〃	6,800	827	○	
4	将監中央小学校	将監10-3-1	〃	6,200	1,207	○	
5	向陽台小学校	向陽台5-6-12	〃	5,800	1,176	○	
6	七北田小学校	七北田字東裏90	〃	4,700	1,268	○	
7	七北田中学校	七北田字東裏100	〃	8,700	1,458	○	
8	松森小学校	鶴が丘2-2	〃	4,900	878	○	
9	黒松小学校	黒松3-11-1	〃	4,600	1,027	○	
10	※八乙女中学校	旭丘堤2-1-1	〃	8,700	1,305	○	
11	南光台小学校	南光台7-10-1	〃	6,400	1,194	○	
12	南光台東小学校	南光台東2-16-1	〃	5,400	845	○	
13	南光台中学校	南光台7-24-1	〃	5,500	1,228	○	
14	泉ヶ丘小学校	明通4-12-1	〃	7,900	739	○	
15	加茂小学校	加茂4-3	〃	7,100	990	○	
16	八乙女小学校	松森字不動148	〃	3,600	1,068	○	
17	鶴が丘小学校	鶴が丘1-350	〃	5,400	908	○	
18	寺岡中学校	寺岡2-13-1	〃	9,200	1,292	○	○
19	南中山小学校	南中山2-24-14	〃	6,800	899	○	
20	虹の丘小学校	虹の丘1-10-1	〃	4,800	937	○	
21	長命ヶ丘中学校	長命ヶ丘2-11-1	〃	5,600	1,092	○	
22	加茂中学校	加茂3-1	〃	4,800	1,268	○	○
23	館小学校	館7-1-17	〃	8,300	895	○	
24	住吉台小学校	住吉台西4-1-1	〃	6,600	956	○	
25	野村小学校	野村字東原前7	〃	2,100	632	○	
26	実沢小学校	実沢字一本橋20	〃	2,800	583	○	
27	福岡小学校	福岡字堰添10	〃	3,900	659	○	
28	高森中学校	高森6-2	〃	8,600	1,154	○	○
29	泉松陵小学校	松陵3-35	〃	5,000	887	○	
30	北中山小学校	北中山2-27-5	〃	5,200	1,037	○	
31	桂小学校	桂3-1-1	〃	5,000	920	○	○
32	鶴が丘中学校	鶴が丘2-1-1	〃	6,100	1,180	○	
33	松陵中学校	松陵5-32	〃	5,300	1,017	○	○
34	南光台東中学校	南光台東3-1-1	〃	7,000	1,085	○	○
35	向陽台中学校	市名坂字天神沢38-4	〃	9,600	1,296	○	
36	将監東中学校	将監3-2-15	〃	5,400	1,205	○	○
37	将監中学校	将監9-12-1	〃	4,600	1,355	○	
38	将監西小学校	将監10-29-1	〃	4,400	596	○	
39	高森東小学校	高森7-1-1	〃	4,300	932	○	
40	長命ヶ丘小学校	長命ヶ丘5-14-1	〃	5,600	945	○	
41	南中山中学校	南中山2-26-1	〃	6,400	1,387	○	○
42	寺岡小学校	寺岡2-14-1	〃	6,200	1,236	○	
43	住吉台中学校	住吉台西4-1-2	〃	5,800	1,047	○	
44	根白石中学校	根白石字東鹿野54	〃	6,000	871	○	○
45	館中学校	館6-17-1	〃	4,500	1,048	○	○
46	仙台商業高等学校	七北田字古内75	〃	29,500	2,757	○	
47	市名坂小学校	市名坂字高玉1	〃	3,300	1,183	○	○
計47カ所				295,100	49,853		

※ 八乙女中学校は土砂災害警戒区域内に施設等があるため、大雨時は開設しません。

- (注)
1. 避難場所の収容可能人員の算定に当たっては、「都市防災構造化対策に関する調査報告書(建設省都市局都市再開発防災課都市防災対策室)」で定めるところにより、おおむね2㎡当たり1人として算出した。
  2. 避難所の収容可能人員の算定に当たっては、通路等の共用スペース分として延面積の20%を減じた面積を有効面積とし、「市町村地域防災計画策定・見直しマニュアル(地震防災対策研究会)」で定めるところにより、おおむね3.3㎡当たり2人として算出した。

## 福祉避難所一覧表

令和5年4月1日現在

### 青葉区

NO.	名称	所在地
1	仙台市宮城社会福祉センター	青葉区下愛子観音堂27-1
2	仙台市亀岡老人福祉センター	青葉区川内亀岡町62-2
3	仙台市台原老人福祉センター	青葉区台原森林公園1-3
4	養護老人ホーム 仙台長生園	青葉区葉山町8-1
5	養護老人ホーム 吉成苑	青葉区南吉成7-14-1
6	特別養護老人ホーム 洛風苑	青葉区芋沢字新田56-2
7	特別養護老人ホーム 仙台楽生園	青葉区葉山町8-1
8	特別養護老人ホーム 思行園	青葉区大倉字大原新田26-12
9	特別養護老人ホーム 自生苑	青葉区芋沢字青野木581-1
10	特別養護老人ホーム シオンの園	青葉区小松島新堤7-1
11	特別養護老人ホーム アルテイル青葉	青葉区荒巻字三居沢1-16
12	特別養護老人ホーム 大石原苑	青葉区南吉成7-14-1
13	特別養護老人ホーム リベラ荘	青葉区国見ケ丘7-141-9
14	特別養護老人ホーム 寶樹苑	青葉区双葉ケ丘2-9-2
15	特別養護老人ホーム 国見苑	青葉区国見6-40-35
16	特別養護老人ホーム せんだんの里	青葉区国見ケ丘6-149-1
17	特別養護老人ホーム せんだんの館	青葉区水の森3-43-10
18	特別養護老人ホーム 仙台敬寿園	青葉区下愛子字田中3-1
19	特別養護老人ホーム エコーが丘	青葉区芋沢字横前1-2
20	特別養護老人ホーム アルテイル宮町	青葉区宮町一丁目4-47
21	特別養護老人ホーム せんじゅ	青葉区西勝山14-10
22	特別養護老人ホーム せんだい郷六の杜	青葉区郷六字出戸2
23	特別養護老人ホーム 青葉の郷	青葉区荒巻字青葉519-1162
24	特別養護老人ホーム 栗生ハウス	青葉区栗生1-24-2
25	特別養護老人ホーム スターレイク仙台	青葉区錦町1丁目8-10
26	特別養護老人ホーム 自生苑サテライト	青葉区芋沢字青野木531-4
27	特別養護老人ホーム 青葉ふるさと村	青葉区南吉成6-6-8
28	介護老人保健施設 トラスト	青葉区上杉2-3-17
29	介護老人保健施設 国見ナーシングホーム翔裕園	青葉区国見6-84-1
30	介護老人保健施設 泉翔の里	青葉区折立4-1-15
31	介護老人保健施設 仙台ロイヤルケアセンター	青葉区みやぎ台1-31-1
32	介護老人保健施設 仙台青葉ロイヤルケアセンター	青葉区吉成台2-3-20
33	介護老人保健施設 せんだんの丘	青葉区国見ケ丘6-126-51
34	介護老人保健施設 ハート五橋	青葉区五橋1-1-5
35	介護老人保健施設 メープル小田原	青葉区小田原8-6-22
36	認知症高齢者グループホーム なんてん上杉	青葉区上杉3-8-3
37	認知症高齢者グループホーム さくら高野原	青葉区高野原4-12-29
38	小規模多機能型居宅介護施設 すけるん家上杉	青葉区上杉3-8-3
39	障害者支援施設 清風園	青葉区芋沢字畑前北62
40	障害者支援施設 あおば園	青葉区芋沢字沢田1-5
41	障害者支援施設 おおぞら学園	青葉区大倉字大原新田16-51
42	障害福祉サービス事業所 ゆう貝ケ森	青葉区貝ケ森5-6-10
43	障害福祉サービス事業所 ウインデイ広瀬川	青葉区荒巻字三居沢1-8
44	障害福祉サービス事業所 パル三居沢	青葉区荒巻字三居沢12-1

宮城野区

NO.	名称	所在地
1	仙台市宮城野障害者福祉センター	宮城野区大楯16-2
2	仙台市小鶴老人福祉センター	宮城野区仙石2-1
3	仙台市高砂老人福祉センター	宮城野区高砂1-24-9
4	特別養護老人ホーム 暁星園	宮城野区安養寺2-24-5
5	特別養護老人ホーム パルシア	宮城野区燕沢東3-8-10
6	特別養護老人ホーム かむりの里翔裕園	宮城野区岩切字東河原352-3
7	特別養護老人ホーム リーフ鶴ヶ谷	宮城野区鶴ヶ谷字京原79-1
8	特別養護老人ホーム J & B	宮城野区清水沼3-7-8
9	特別養護老人ホーム 田子のまち	宮城野区田子字富里153
10	特別養護老人ホーム ハートケア鶴ヶ谷	宮城野区鶴ヶ谷2丁目1-13
11	特別養護老人ホーム いこいの郷・燕沢	宮城野区燕沢東2-1-35
12	介護老人保健施設 リハビリパーク高砂	宮城野区福室3-14-16
13	介護老人保健施設 コジーケアホーム	宮城野区岩切字稲荷14
14	介護老人保健施設 けやき	宮城野区大楯15-27
15	介護老人保健施設 エバーグリーン・ツルガヤ	宮城野区鶴ヶ谷字館下35-1
16	短期入所生活介護施設福田町	宮城野区田子字富里223
17	認知症高齢者グループホーム やわらぎ	宮城野区東仙台5-1-25
18	宮城県障害者福祉センター	宮城野区幸町4丁目6-2
19	障害者支援施設 きぼう園	宮城野区二の森14-3
20	障害福祉サービス事業所 ワークつるがや	宮城野区鶴ヶ谷5-22-1
21	障害福祉サービス事業所 あいむ鶴ヶ谷	宮城野区鶴ヶ谷2-1-11

若林区

NO.	名称	所在地
1	仙台市若林障害者福祉センター	若林区遠見塚東8-1
2	仙台市沖野老人福祉センター	若林区沖野7-34-43
3	特別養護老人ホーム チアフル遠見塚	若林区遠見塚1-14-30
4	特別養護老人ホーム 成仁杜の里仙台	若林区荒井東2-12-1
5	特別養護老人ホーム 萩の風	若林区上飯田字天神1-1
6	特別養護老人ホーム 萩の風サテライト	若林区上飯田字天神1-1
7	特別養護老人ホーム チアフル古城	若林区古城3-12-18
8	介護老人保健施設 リハビリパーク仙台東	若林区長喜城字宮浦26
9	介護老人保健施設 はくれい	若林区今泉字鹿子穴62
10	介護老人保健施設 春風のころ	若林区日辺字沖田15
11	介護老人保健施設 葵の園・仙台東	若林区荒井東1-6-11
12	認知症高齢者グループホーム なんてん伊在荘	若林区伊在1丁目10-10
13	障害福祉サービス事業所 わたげの家	若林区遠見塚1-18-48
14	障害福祉サービス事業所 フォレスターナ若林	若林区卸町東2-5-16
15	通所介護事業所 萩の風デイサービスセンター	若林区上飯田字天神1-1

太白区

NO.	名称	所在地
1	仙台市太白障害者福祉センター	太白区長町南1-6-10
2	仙台市大野田老人福祉センター	太白区大野田5-23-5
3	仙台市郡山老人福祉センター	太白区郡山字行新田9-5
4	特別養護老人ホーム 大東苑	太白区秋保町長袋字清水久保51-4
5	特別養護老人ホーム 八木山翠風苑	太白区恵和町38-10

6	特別養護老人ホーム 茂庭苑	太白区茂庭台2-15-20
7	特別養護老人ホーム 白東苑	太白区四郎丸字大宮26-3
8	特別養護老人ホーム 一重の里	太白区秋保町湯元字上原35-8
9	特別養護老人ホーム サン・つばき	太白区越路7-7
10	特別養護老人ホーム 大年寺山ジェロントピア	太白区茂ヶ崎3-12-1
11	特別養護老人ホーム 春の森から	太白区東郡山2-34-5
12	特別養護老人ホーム オー・ド・エクラ	太白区山田北前町8-1
13	特別養護老人ホーム ノテとみざわの里	太白区富沢西3-10-1
14	特別養護老人ホーム まほろばの里向山	太白区向山3-11-30
15	特別養護老人ホーム ヴェール・ド・エクラ	太白区茂庭2-3-21
16	特別養護老人ホーム まるめろ	太白区鉤取本町二丁目12番20号
17	特別養護老人ホーム てらす鉤取	太白区鉤取四丁目14番15号
18	特別養護老人ホーム 茂庭台あおばの杜	太白区茂庭台2-15-25
19	介護老人保健施設 茂庭台豊齢ホーム	太白区茂庭台2-16-10
20	介護老人保健施設 杜の倶楽部	太白区茂庭字人来田東19-3
21	介護老人保健施設 葵の園・柳生	太白区柳生字台57-1
22	介護老人保健施設 ソアーズ	太白区西中田2-11-17
23	仙台南病院附属介護老人保健施設	太白区中田町字前沖143
24	介護老人保健施設 エバーグリーン・ヤギヤマ	太白区八木山香澄町1-20
25	介護老人保健施設ホーム オー・ド・エクラ	太白区茂庭2-3-3
26	介護老人保健施設 葵の園・仙台	太白区鉤取2-28-1
27	介護老人保健施設 ノテやるきになる里	太白区富沢西3-10-1
28	認知症高齢者グループホーム なんてん長嶺荘	太白区長嶺8-10
29	認知症高齢者グループホーム 縄文の風	太白区山田上ノ台町6-43
30	障害者支援施設 仙台ワークキャンパス	太白区袋原5-12-1
31	障害者支援施設 禎祥ワークキャンパス	太白区茂庭字人来田東10-3
32	障害者支援施設 難病ホスピスケア太白ありのまま舎	太白区茂庭台2丁目15-30
33	障害者支援施設 萩の郷福寿苑	太白区鉤取字御堂平38
34	障害者支援施設 萩の郷第二福寿苑	太白区鉤取字御堂平38
35	障害福祉サービス事業所 わらしべ舎羽黒台工房	太白区羽黒台42-6
36	障害福祉サービス事業所 四郎丸きぼう園	太白区四郎丸字昭和裏45-2
37	通所介護事業所 デイサービスセンター サン・つばき	太白区越路7-7

## 泉区

NO.	名称	所在地
1	仙台市泉社会福祉センター	泉区七北田字道48-12
2	仙台市泉障害者福祉センター	泉区七北田字道48-12
3	仙台市泉中央老人福祉センター	泉区七北田字菅間38
4	特別養護老人ホーム 愛泉荘	泉区七北田字道24-2
5	特別養護老人ホーム 泉和荘	泉区根白石字新坂上16-1
6	特別養護老人ホーム 泉陵虹の苑	泉区虹の丘1-10-6
7	特別養護老人ホーム 水泉荘	泉区実沢字橘川屋敷1
8	特別養護老人ホーム 泉寿荘	泉区上谷刈字長命10
9	特別養護老人ホーム 百合ヶ丘苑	泉区本田町20-15
10	特別養護老人ホーム 泉ふるさと村	泉区松森字岡本前27
11	特別養護老人ホーム 抱優館 八乙女	泉区上谷刈字向原3-30
12	特別養護老人ホーム 泉音の郷	泉区泉中央南15
13	特別養護老人ホーム ラスール泉	泉区西田中字萱場中43

14	特別養護老人ホーム 八沢の杜	泉区松森字八沢15-5
15	特別養護老人ホーム 抱優館 南光台東	泉区松森字後沢3-1
16	特別養護老人ホーム 寶樹苑いずみ	泉区上谷刈3-16-21
17	特別養護老人ホーム 梅が丘	泉区本田町20-8
18	特別養護老人ホーム 泉クラシック	泉区根白石字清水屋敷35-1
19	特別養護老人ホーム リズムタウン仙台	泉区古内字坂ノ上16-6
20	介護老人保健施設 シルバーホームいずみ	泉区七北田字駕籠沢15
21	介護老人保健施設 ユニットケア泉	泉区大沢3-5-5
22	介護老人保健施設 エバーグリーン・イズミ	泉区実沢字立田屋敷17-1
23	介護老人保健施設 コスモス	泉区上谷刈字長命8
24	介護老人保健施設 いずみの杜	泉区松森字西沢26-4
25	介護老人保健施設 プレシオーソ	泉区南光台7-1-18
26	介護老人保健施設 ファンコート泉	泉区西田中字萱場中37-1
27	介護老人保健施設 葵の園・仙台泉	泉区泉中央南16
28	介護老人保健施設 エクセレンテ	泉区将監6-3-33
29	認知症高齢者グループホーム いずみの杜	泉区松森字下町7-2
30	認知症高齢者グループホーム なんてん水の森公園	泉区上谷刈字古堤5-1
31	認知症高齢者グループホーム ひまわり	泉区住吉台西4-3-1
32	認知症高齢者グループホーム 長徳	泉区长命ヶ丘4-14-14
33	障害福祉サービス事業所 パルいずみ	泉区七北田字大沢鳥谷ヶ沢8-11
34	障害者支援施設 幸泉学園	泉区七北田字道27
35	障害福祉サービス事業所 すていじ仙台	泉区高森7-1-4
36	通所介護事業所 泉中央南デイサービスセンター	泉区泉中央南15
37	通所介護事業所 デイサービスセンターラビット	泉区上谷刈字長命10
38	通所介護事業所 百合ヶ丘デイサービスセンター	泉区本田町20-15
39	通所介護事業所 グループホームさちの家	泉区本田町20-7

#### 周産期福祉避難所

NO.	名称	所在地
1	仙台市医師会看護専門学校	泉区八乙女3-1-1
2	仙台徳洲看護専門学校	太白区茂庭台1-3-4
3	独立行政法人国立病院機構 仙台医療センター附属仙台看護助産学校	宮城野区宮城野2-8-8
4	学校法人北杜学園 仙台青葉学院短期大学	若林区五橋3-5-75
5	学校法人栴檀学園 東北福祉大学	青葉区国見1-8-1
6	学校法人東北文化学園大学 東北文化学園大学	青葉区国見6-45-1

## 地域避難場所一覧表

【青葉区】

令和5年4月1日現在

番号	名 称	所 在 地	収容対象地区名	収容可能人員（人）		設備の有無	
				避難場所	避難所	給 水	炊 飯
1	通町公園	青葉町183-2	特に定めていない	1,100		○	
2	広瀬川澱緑地	角五郎1丁目地先	〃	12,200		○	
3	広瀬川牛越緑地	荒巻字三居沢地先	〃	13,000		○	
4	北三番丁公園	木町通1-343	〃	2,100		○	
5	勾当台公園	本町3-9-2 外	〃	13,400		○	
6	錦町公園	本町2-21-1	〃	8,600		○	
7	宮城教育大学附属小・中学校	上杉6-4-1	〃	8,800		○	
8	上杉公園	上杉4-239-3 外	〃	2,100		○	
9	常盤木学園高等学校	小田原4-3-20	〃	1,300		○	
10	評定河原グラウンド	花壇70-1	〃	13,600		○	
11	宮城広瀬総合運動場	上愛子字松原39-1	〃	15,100		○	
12	宮城県仙台第二高等学校	澱橋通1	〃	10,000		○	
13	中山とびのこ公園	中山2-16～17番地内	〃	5,800		○	
14	中山公園	中山7-21番地内	〃	2,600		○	
15	朴沢学園サッカーグラウンド	川平3-21～24番	〃	12,500		○	
16	宮城第一高等学校	八幡1-6-2	〃	6,700		○	
17	宮城広瀬高等学校	落合4-4-1	〃	16,700		○	
18	川平三丁目東公園	川平3-14-2	〃	3,900		○	
19	国見コミュニティ広場	国見5丁目9番街区	〃	4,600		○	
計 19カ所				154,100			

(注) 避難場所の収容可能人員の算定に当たっては、「都市防災構造化対策に関する調査報告書（建設省都市局都市再開発防災課 都市防災対策室）」で定めるところにより、おおむね2㎡当たり1人として算出した。

【宮城野区】

令和5年4月1日現在

番号	名 称	所 在 地	収容対象地区名	収容可能人員（人）		設備の有無	
				避難場所	避難所	給 水	炊 飯
1	宮城県仙台第三高等学校	鶴ヶ谷1-19	特に定めていない	15,000		○	
2	宮城県消防学校	幸町4-7-1	〃	3,600		○	
3	清水沼公園	清水沼1-17-1	〃	3,900		○	
4	扇町一丁目公園	扇町1-4	〃	17,600		○	
5	日の出町公園	日の出町3-6	〃	14,400		○	
6	扇町四丁目公園	扇町4-9-1	〃	13,400		○	
7	福田町南一丁目公園	福田町南1-1007	〃	8,000		○	
8	高砂一丁目公園	高砂1-23-1	〃	5,000		○	
9	出花二丁目公園	出花2-7-9	〃	1,700		○	
計 9カ所				82,600			

(注) 避難場所の収容可能人員の算定に当たっては、「都市防災構造化対策に関する調査報告書（建設省都市局都市再開発防災課 都市防災対策室）」で定めるところにより、おおむね2㎡当たり1人として算出した。



## 地域避難場所一覧表

### 【若林区】

令和5年4月1日現在

番号	名 称	所 在 地	収容対象地区名	収容可能人員（人）		設備の有無	
				避難場所	避難所	給 水	炊 飯
1	宮城県仙台第一高等学校	元茶畑4	特に定めていない	12,700		○	
2	宮城県仙台二華中学校・高等学校	連坊1-4-1	〃	4,600		○	
3	木ノ下公園	木ノ下2-69	〃	4,500		○	
4	広瀬川宮沢緑地	堰場地先	〃	9,100		○	
5	卸町五丁目公園	卸町5-4	〃	9,000		○	
6	六丁の目南町公園	六丁の目南町6-2	〃	1,200		○	
7	六丁の目中町公園	六丁の目中町29-1	〃	1,300		○	
8	六丁の目北町公園	六丁の目北町9-3	〃	1,400		○	
9	六丁の目中町西公園	六丁の目中町9-1	〃	2,700		○	
10	卸町東二丁目公園	卸町東2-4-1	〃	16,500		○	
11	南小泉公園	古城3-209-7 外	〃	10,500		○	
計 11カ所				73,500			

(注) 避難場所の収容可能人員の算定に当たっては、「都市防災構造化対策に関する調査報告書（建設省都市局都市再開発防災課 都市防災対策室）」で定めるところにより、おおむね2㎡当たり1人として算出した。

### 【太白区】

令和5年4月1日現在

番号	名 称	所 在 地	収容対象地区名	収容可能人員（人）		設備の有無	
				避難場所	避難所	給 水	炊 飯
1	広瀬川愛宕緑地	越路地内	特に定めていない	5,500		○	
2	宮城県仙台南高等学校	根岸町14-1	〃	6,000		○	
3	仙台南高等学校グラウンド	八木山香澄町19-212	〃	7,500		○	
4	宮城大学食産業学部	旗立2-2-1	〃	4,500		○	
5	東北工業大学青葉山総合グラウンド	鉤取字御堂平37	〃	18,500		○	
6	八本松公園	八本松2-1-64外	〃	5,100		○	
7	中田中央公園	東中田5-13	〃	20,600		○	
計 7カ所				67,700			

(注) 避難場所の収容可能人員の算定に当たっては、「都市防災構造化対策に関する調査報告書（建設省都市局都市再開発防災課 都市防災対策室）」で定めるところにより、おおむね2㎡当たり1人として算出した。

### 【泉 区】

令和5年4月1日現在

番号	名 称	所 在 地	収容対象地区名	収容可能人員（人）		設備の有無	
				避難場所	避難所	給 水	炊 飯
1	将監公園	将監10-28-117	特に定めていない	10,400		○	
2	長命ヶ丘公園	長命ヶ丘5-14-2外	〃	13,500		○	
3	東北学院大学泉キャンパス	天神沢2-1-1	〃	29,600		○	
4	泉松陵高等学校	鶴が丘4-26-1	〃	19,600		○	
5	黒松二丁目公園	黒松2-2-30外	〃	1,500		○	
6	南光台南二丁目公園	南光台南2-1-350	〃	1,500		○	
7	南光台三丁目公園	南光台3-1 地内	〃	5,000		○	
8	泉中央公園	泉中央2-18-3	〃	9,500		○	
計 8カ所				90,600			

(注) 避難場所の収容可能人員の算定に当たっては、「都市防災構造化対策に関する調査報告書（建設省都市局都市再開発防災課 都市防災対策室）」で定めるところにより、おおむね2㎡当たり1人として算出した。

## 広域避難場所一覧表

令和5年4月1日現在

No.	名 称	面 積	有効面積	収容可能人員	
1	台 原 森 林 公 園	60.5ha	4.5ha	22千人	
		主要避難ルート			幅員 (m)
		・ 県道仙台泉線			25
		・ 川内南小泉線			36
		・ 鶴ヶ谷荒巻青葉山線			40
		・ 仙台駅旭ヶ丘線			16
		・ 旭ヶ丘幹線4号線			15
2	西 公 園	面 積	有効面積	収容可能人員	
		10.8ha	9.2ha	46千人	
		主要避難ルート			幅員 (m)
		・ 国道48号			20
		・ 西公園通線			27
		・ 青葉通線			36
3	宮城野原公園総合運動場	面 積	有効面積	収容可能人員	
		15.4ha	7.4ha	37千人	
		主要避難ルート			幅員 (m)
		・ 県道荒浜原町線			20～30
		・ 国道45号			22
4	榴 岡 公 園	面 積	有効面積	収容可能人員	
		11.2ha	11.2ha	56千人	
		主要避難ルート			幅員 (m)
		・ 県道荒浜原町線			20～30
		・ 国道45号			22
		・ 宮城野通線			50
5	広瀬川若林緑地 広瀬川中河原緑地	8.4ha	8.4ha	42千人	
		主要避難ルート			幅員 (m)
		・ 国道4号			46
		・ 県道井土長町線			15

## 広域避難場所一覧表

令和5年4月1日現在

No.	名 称	面 積	有効面積	収容可能人員
6	広瀬川八本松緑地 広瀬川飯田緑地	4.9ha	4.9ha	24千人
		主要避難ルート		幅員 (m)
		・ 元寺小路郡山線		20
		・ 国道4号		46
7	三 神 峯 公 園	面 積	有効面積	収容可能人員
		8.1ha	1.5ha	7千人
		主要避難ルート		幅員 (m)
		・ 国道286号		36
		・ 西多賀三丁目1号線		7~12
8	七 北 田 公 園	面 積	有効面積	収容可能人員
		22.0ha	4.8ha	24千人
		主要避難ルート		幅員 (m)
		・ 七北田実沢線		20
		・ 県道泉塩釜線		22
		・ 県道仙台泉線		25

(注) 避難場所の収容可能人員の算定に当たっては、「都市防災構造化対策に関する調査報告書（建設省都市局都市再開発防災課都市防災対策室）」で定めるところにより、おおむね2㎡当たり1人として算出した。

## 帰宅困難者一時滞在施設一覧表

令和5年4月1日現在

### 仙台駅周辺

番号	最寄駅	名称	所在地
1	J R 仙台駅 地下鉄 仙台駅	J R 仙台駅コンコース	青葉区中央1丁目
2	J R 仙台駅 地下鉄 仙台駅	仙台駅東西地下自由通路	青葉区中央1丁目
3	J R 仙台駅 地下鉄 仙台駅	エスパル仙台店	青葉区中央1丁目
4	J R 仙台駅 地下鉄 仙台駅	ホテルメトロポリタン仙台	青葉区中央1丁目
5	J R 仙台駅 地下鉄 仙台駅	地下鉄南北線仙台駅コンコース	青葉区中央1丁目
6	J R 仙台駅 地下鉄 仙台駅	仙台市シルバーセンター	青葉区花京院1丁目
7	J R 仙台駅	学校法人東北学院 東北学院大学土樋キャンパス	青葉区土樋1丁目
8	J R 仙台駅 地下鉄 仙台駅	パレスへいあん	青葉区本町1丁目
9	J R 仙台駅 地下鉄 仙台駅	A E R	青葉区中央1丁目
10	J R 仙台駅 地下鉄 仙台駅	仙台駅2階東西自由通路	青葉区中央1丁目
11	J R 仙台駅 地下鉄 仙台駅	地下鉄東西線仙台駅コンコース	青葉区中央1丁目
12	J R 仙台駅 地下鉄 仙台駅	学校法人梅檀学園 東北福祉大学 仙台駅東ロキャンパス	宮城野区榴岡2丁目
13	J R 仙台駅 地下鉄 仙台駅	ホテルモントレ仙台	青葉区中央4丁目
14	J R 仙台駅 地下鉄 仙台駅	仙台ガーデンパレス	宮城野区榴岡4丁目
15	J R 仙台駅	学校法人三幸学園 仙台ビューティーアート専門学校	宮城野区榴岡3丁目
16	J R 仙台駅 地下鉄 仙台駅	仙台国際ホテル	青葉区中央4丁目
17	J R 仙台駅	仙台サンプラザ	宮城野区榴岡5丁目
18	J R 仙台駅 地下鉄 仙台駅	ANAホリデイ・イン仙台	若林区新寺1丁目
19	J R 仙台駅 地下鉄 仙台駅	シティホール仙台	若林区新寺1丁目
20	J R 仙台駅 地下鉄 仙台駅	S S 3 0	青葉区中央4丁目
21	J R 仙台駅 地下鉄 仙台駅	仙台中央斎場 清月記	青葉区本町2丁目
22	J R 仙台駅	仙台新寺斎場 清月記	若林区新寺4丁目
23	J R 仙台駅	アイリス北目町ビル	青葉区北目町
計23施設			

## 帰宅困難者一時滞在施設一覧表

令和5年4月1日現在

### 長町駅周辺

番号	最寄駅	名 称	所 在 地
1	J R 長町駅 地下鉄 長町駅	KHB東日本放送ぐりりスポーツパーク	太白区あすと長町1丁目
2	J R 長町駅 地下鉄 長町駅	ゼビオアリーナ仙台	太白区あすと長町1丁目
3	J R 長町駅 地下鉄 長町駅	仙台長町未来共創センター	太白区郡山6丁目
計3施設			

### 泉中央駅周辺

番号	最寄駅	名 称	所 在 地
1	地下鉄泉中央駅	七北田公園体育館	泉区七北田字赤生津
2	地下鉄泉中央駅	仙台銀行ホール イズミティ21 (仙台市泉文化創造センター)	泉区泉中央2丁目
3	地下鉄泉中央駅	ベルコ泉ビル	泉区泉中央1丁目
4	地下鉄泉中央駅	仙台泉斎場 清月記	泉区泉中央1丁目
計4施設			

## 石油コンビナート仙台地区避難所

令和5年4月1日現在

避 難 所
仙 台 市 立 高 砂 中 学 校



コミュニティ防災センター及び簡易型防災資機材倉庫一覧

令和5年4月1日現在

コミュニティ防災センター：102箇所	青葉区：25箇所、宮城野区：19箇所、若林区：12箇所 太白区：27箇所、泉区：19箇所
--------------------	---

簡易型防災資機材倉庫：30箇所	青葉区：6箇所、宮城野区：2箇所、若林区：3箇所 太白区：3箇所、泉区：16箇所
-----------------	---

【青葉区】コミュニティ防災センター 25箇所

番号	名称	所在地	開設年月	階数	延べ面積(㎡)	うち倉庫(㎡)	施設の概要
1	小松島	小松島四丁目7-1	昭和55.6	2/0	574.74	52.05	コミュニティ・センター、防火水槽 100m <sup>3</sup>
2	中山	中山三丁目13-1	56.5	2/0	1719.78	50.54	市民センター、老人憩の家、児童館、防火水槽40m <sup>3</sup>
3	上杉	上杉四丁目1-45	56.12	3/0	1602.73	47.45	コミュニティ・センター、老人憩の家、児童館 防火水槽 100m <sup>3</sup>
4	福沢	福沢町9-9	59.6	3/0	1998.66	39.90	市民センター、防火水槽40m <sup>3</sup>
5	国見	国見四丁目4-4	60.4	2/0	497.99	39.14	コミュニティ・センター、老人憩の家、 防火水槽40m <sup>3</sup>
6	桜ヶ丘	桜ヶ丘六丁目24-17	62.4	2/0	530.91	39.60	コミュニティ・センター、老人憩の家
7	三本松	堤町三丁目23-1	62.4	1/0	1499.07	37.53	市民センター
8	通町	通町二丁目3-10	63.4	2/0	513.36	38.53	コミュニティ・センター、老人憩の家
9	八幡	柏木二丁目3-50	63.4	2/0	510.15	39.55	コミュニティ・センター、老人憩の家
10	片平	米ヶ袋一丁目1-35	平成元.4	3/0	2027.60	40.71	市民センター、児童館
11	大沢	芋沢字要害65	2.5	1/0	1245.60	46.68	市民センター、児童館、消防団機械器具置場、 防火水槽40m <sup>3</sup>
12	水の森	水の森四丁目1-1	2.9	3/0	3609.75	45.00	市民センター、児童館
13	落合	落合二丁目15-15	6.4	1/0	1284.45	40.00	市民センター、防火水槽40m <sup>3</sup>
14	川前	芋沢字谷津1	6.5	1/0	513.29	52.04	コミュニティ・センター、老人憩の家、 消防団機械器具置場、防火水槽40m <sup>3</sup>
15	折立	折立三丁目20-1	7.4	3/0	1790.71	52.11	市民センター、児童館、防火水槽40m <sup>3</sup>
16	吉成	国見ヶ丘二丁目2-1	8.4	2/0	1606.03	40.40	市民センター、児童館、防火水槽40m <sup>3</sup>
17	川内	川内亀岡町63-1	9.1	1/0	506.89	37.13	コミュニティ・センター
18	南吉成	中山台一丁目10-5	10.4	1/0	623.45	40.00	コミュニティ・センター、老人憩の家、 防火水槽40m <sup>3</sup>
19	柏木	柏木三丁目3-1	10.4	1/0	1287.52	48.75	市民センター、防火水槽40m <sup>3</sup>
20	東六	錦町二丁目4-48	11.4	2/0	716.90	40.77	コミュニティ・センター、防火水槽40m <sup>3</sup>
21	木町通	木町通一丁目7-36	16.4	6/0	3269.06	57.73	小学校、市民センター、児童館
22	荒巻	あけぼの町12-20	19.4	2/0	849.80	52.02	コミュニティ・センター、老人憩の家 消防団機械器具置場
23	青葉区中央	一番町二丁目1-4	19.4	4/0	2145.72	128.62	小学校、市民センター、防災資機材庫4㎡ 消防団機械器具置場・コミュニティ消防センター
24	宮城西	熊ヶ根字石積47	24.7	2/0	1487.39	43.84	市民センター、防火水槽40m <sup>3</sup>
25	錦ヶ丘	錦ヶ丘七丁目2-3	27.4	1/0	1189.15	39.91	コミュニティ・センター、児童館、防火水槽 40m <sup>3</sup>

【青葉区】簡易型防災資機材倉庫 6箇所

番号	名称	所在地	設置年月	倉庫(㎡)	設置場所
1	愛子	下愛子字観音堂5	平成17.4	9.60	広瀬文化センター敷地内
2	川平	川平四丁目7-10	18.4	6.70	川平コミュニティ・センター敷地内
3	貝森	貝ヶ森一丁目4-6	19.2	9.52	貝森市民センター敷地内
4	大倉	大倉字墓前1	19.2	9.52	旧大倉小学校敷地内
5	作並	作並字北子原6	20.1	9.52	旧作並小学校敷地内
6	広瀬	下愛子字二本松40	22.12	9.52	広瀬小学校敷地内

【宮城野区】コミュニティ防災センター 19箇所

番号	名称	所在地	開設年月	階数	延べ面積(㎡)	うち倉庫(㎡)	施設の概要
1	岩切	岩切字三所南88-2	昭和57.1	3/0	1881.14	30.00	市民センター、老人憩の家
2	宮城野	萩野町二丁目13-10	62.4	2/0	565.00	30.29	コミュニティ・センター、老人憩の家
3	鶴巻	福田町三丁目1-20	平成2.5	2/0	513.09	42.42	コミュニティ・センター、老人憩の家
4	東仙台	東仙台五丁目32-17	2.5	2/0	522.51	50.58	コミュニティ・センター、老人憩の家、 消防団機械器具置場
5	燕沢	燕沢東三丁目9-2	4.4	1/0	499.45	42.75	コミュニティ・センター、老人憩の家
6	幸町	幸町三丁目13-13	5.4	3/0	1756.90	42.00	市民センター、児童館、 非常用飲料水貯水槽 100m <sup>3</sup>
7	高砂	高砂一丁目24-9	6.5	2/0	1579.48	40.02	市民センター、児童館、老人福祉センター
8	原町	原町一丁目3-54	6.4	3/0	853.91	52.26	コミュニティ・センター、老人憩の家 消防団機械器具置場、防火水槽 100m <sup>3</sup>
9	岡田	蒲生字雑子袋3-14	7.1	1/0	498.02	41.04	コミュニティ・センター、老人憩の家
10	岩切東	岩切字青津目137-8	9.1	1/0	817.64	50.40	コミュニティ・センター、老人憩の家、 消防団機械器具置場、防火水槽40m <sup>3</sup>
11	鶴ヶ谷東	鶴ヶ谷東一丁目1-50	9.4	1/0	501.34	40.95	コミュニティ・センター、老人憩の家、 防火水槽40m <sup>3</sup>
12	田子	田子二丁目4-25	11.8	2/0	1954.49	52.00	市民センター、児童館、 消防団機械器具置場、防火水槽40m <sup>3</sup>
13	栢江	安養寺二丁目2-1	12.4	1/0	1110.94	40.30	コミュニティ・センター、児童館、 防火水槽40m <sup>3</sup>
14	中野栄	栄三丁目11-11	13.4	2/0	1102.88	40.52	コミュニティ・センター、児童館
15	福室	福室五丁目9-36	15.3	2/0	1944.72	39.90	市民センター、児童館
16	新田	新田二丁目11-30	18.4	2/0	463.68	50.62	コミュニティ・センター、老人憩の家 消防団機械器具置場、水防倉庫、防火水槽40m <sup>3</sup>
17	幸町南	大槻10-27	19.4	2/0	1200.84	43.33	コミュニティ・センター、児童館 防火水槽40m <sup>3</sup>
18	鶴ヶ谷	鶴ヶ谷二丁目1-7	28.4	2/1	1751.47	48.75	市民センター
19	西山	東仙台六丁目17-1	28.4	1/0	806.02	40.28	コミュニティ・センター

【宮城野区】簡易型防災資機材倉庫 2箇所

番号	名称	所在地	設置年月	倉庫(㎡)	設置場所
1	榴ヶ岡	五輪一丁目3-1	平成19.2	6.70	榴ヶ岡市民センター敷地内
2	東宮城野	東宮城野5-1	19.2	9.52	東宮城野小学校敷地内

【若林区】コミュニティ防災センター 12箇所

番号	名称	所在地	開設年月	階数	延べ面積(㎡)	うち倉庫(㎡)	施設の概要
1	沖野	沖野三丁目30-1	昭和55.5	2/0	696.96	80.50	コミュニティ・センター、防火水槽100m <sup>3</sup>
2	連坊	連坊一丁目7-15	56.4	2/0	559.70	45.24	コミュニティ・センター、老人憩の家、
3	七郷	荒井三丁目7-2	58.4	3/0	1,927.09	49.68	市民センター、 消防団機械器具置場、防火水槽40m <sup>3</sup>
4	南材	南小泉字八軒小路5-4	59.4	2/0	559.35	30.09	コミュニティ・センター、老人憩の家
5	大和	大和町二丁目9-15	63.4	2/0	512.55	39.19	コミュニティ・センター、老人憩の家 防火水槽40m <sup>3</sup>
6	若林	若林三丁目15-20	平成3.4	2/0	1624.03	51.30	市民センター、児童館、 消防団機械器具置場、防火水槽40m <sup>3</sup>
7	蒲町	蒲町32-18	6.4	2/0	517.10	52.00	コミュニティ・センター、老人憩の家、 消防団機械器具置場、防火水槽40m <sup>3</sup>
8	遠見塚	遠見塚一丁目14-20	8.4	1/0	773.32	40.15	コミュニティ・センター、老人憩の家、児童館
9	木ノ下	木ノ下一丁目23-23	8.4	1/0	162.23	52.04	コミュニティ・センター、消防団機械器具置場 (連坊コミュニティ・センター別館)
10	東六郷	二本字山王77-2	9.2	2/0	431.80	倉庫なし	二本津波避難施設内に資機材を配備 防火水槽40m <sup>3</sup>
11	古城	古城一丁目1-15	11.12	1/0	1101.93	40.95	コミュニティ・センター、児童館、 消防団機械器具置場、防火水槽40m <sup>3</sup>
12	荒町	荒町86-2	22.2	3/0	2234.78	43.06	市民センター、児童館

【若林区】簡易型防災資機材倉庫 3箇所

番号	名称	所在地	設置年月	倉庫(㎡)	設置場所
1	南小泉	南小泉一丁目1-1	平成17.4	9.60	若林区文化センター敷地内
2	六郷	今泉一丁目3-19	18.4	9.52	六郷市民センター敷地内
3	沖野東	沖野七丁目34-43	18.4	6.70	沖野市民センター敷地内

【太白区】コミュニティ防災センター 27箇所

番号	名称	所在地	開設年月	階数	延べ面積(㎡)	うち倉庫(㎡)	施設の概要
1	中田	中田四丁目1-5	昭和56.4	2/0	1721.91	80.06	市民センター
2	向山	菽ヶ丘9-1	58.4	1/0	554.95	50.30	コミュニティ・センター、老人憩の家、 防火水槽40m <sup>3</sup>
3	八本松	八本松二丁目4-20	60.5	2/0	1495.44	30.00	市民センター
4	西中田	西中田七丁目6-24	61.4	2/0	531.39	30.00	コミュニティ・センター
5	八木山	八木山本町一丁目43	62.4	4/0	1587.38	33.34	市民センター
6	山田	山田北前町13-1	62.4	2/0	1496.89	40.04	市民センター
7	茂庭台	茂庭台四丁目1-10	63.4	2/0	1495.55	38.58	市民センター、児童館
8	東中田	四郎丸字吹上51	平成元.4	2/0	1619.96	52.05	市民センター、児童館、 消防団機械器具置場
9	郡山	郡山五丁目7-1	3.5	1/0	510.00	54.01	コミュニティ・センター、老人憩の家、
10	太白	山田自由ヶ丘27-21	4.3	2/0	518.30	43.25	コミュニティ・センター、老人憩の家
11	袋原	東中田五丁目13-11	6.3	2/0	512.58	52.20	コミュニティ・センター、老人憩の家、 消防団機械器具置場
12	芦の口	芦の口4-1	7.5	2/0	513.81	41.38	コミュニティ・センター、老人憩の家、 防火水槽40m <sup>3</sup>
13	人來田	人來田二丁目1-20	7.4	1/0	512.18	52.63	コミュニティ・センター、老人憩の家、
14	大野田別館	大野田三丁目8-1	7.4	1/0	167.67	45.36	コミュニティ・センター、消防団機械器具置場 (大野田コミュニティ・センター別館)
15	柳生	柳生七丁目20-7	9.4	2/0	1633.01	52.70	市民センター、児童館、 消防団機械器具置場
16	金剛沢	金剛沢一丁目7-1	9.4	1/0	499.90	40.00	コミュニティ・センター、老人憩の家、 防火水槽40m <sup>3</sup>
17	長町南	長町南一丁目6-15	9.5	1/0	765.91	43.29	コミュニティ・センター、老人憩の家、児童館
18	東郡山	郡山字行新田9-5	11.8	2/0	1636.07	37.82	コミュニティ・センター、児童館、老人福祉 センター、防火水槽40m <sup>3</sup>
19	坪沼	坪沼字長田中9-1	11.12	1/0	542.51	41.90	コミュニティ・センター
20	八木山南	鉤取三丁目13-1	12.1	1/0	1231.12	45.36	コミュニティ・センター、児童館
21	長町	長町二丁目13-36	13.4	2/0	770.18	39.56	コミュニティ・センター
22	富沢	富沢南一丁目18-10	13.11	2/0	1839.30	38.90	市民センター、防火水槽 40m <sup>3</sup>
23	東四郎丸	四郎丸字大宮26-10	17.4	1/0	1158.80	40.78	コミュニティ・センター、児童館、水防倉庫
24	緑ヶ丘	緑ヶ丘三丁目9-19	20.5	1/0	465.55	45.36	コミュニティ・センター、老人憩いの家 防火水槽40m <sup>3</sup>
25	大野田	大野田五丁目23-5	23.5	2/0	788.14	44.10	コミュニティ・センター、老人福祉センター 児童館
26	秋保	秋保町長袋字大原160-2	27.4	1/0	—	25.94	秋保消防団長袋分団コミュニティ消防センター敷地内 防火水槽40m <sup>3</sup>
27	西多賀	西多賀三丁目6-8	30.11	3/0	1944.16	40.95	市民センター、児童館、防火水槽40m <sup>3</sup>

【太白区】簡易型防災資機材倉庫 3箇所

番号	名称	所在地	設置年月	倉庫(㎡)	設置場所
1	生出	茂庭字中ノ瀬西5-2	平成17.4	9.60	生出小学校敷地内
2	湯元	秋保町湯元字湯向2-20	19.2	9.52	湯元市民センター敷地内
3	馬場	秋保町馬場字竹林45-1	19.2	9.52	馬場市民センター敷地内

【泉区】コミュニティ防災センター 19箇所

番号	名称	所在地	開設年月	階数	延べ面積(㎡)	うち倉庫(㎡)	施設の概要
1	泉ヶ丘	泉ヶ丘三丁目1-26	平成元.4	2/0	479.96	36.98	コミュニティ・センター
2	虹の丘	虹の丘一丁目9-4	2.5	1/0	454.61	40.02	コミュニティ・センター
3	館	館七丁目1-10	3.4	1/0	439.97	39.71	コミュニティ・センター
4	七北田	七北田字東裏37	4.4	2/0	440.00	40.00	コミュニティ・センター、防火水槽40㎡
5	北中山	北中山一丁目18-11	5.4	1/0	441.97	40.18	コミュニティ・センター
6	住吉台	住吉台西四丁目2-4	6.4	1/0	440.99	40.18	コミュニティ・センター、防火水槽40㎡ <sup>3</sup>
7	南光台東	南光台東二丁目28-15	7.4	1/0	441.28	40.00	コミュニティ・センター、防火水槽40㎡ <sup>3</sup>
8	松森	松森字城前9-2	12.1	2/0	1970.08	39.90	市民センター
9	向陽台	向陽台五丁目21-41	12.4	1/0	499.85	41.80	コミュニティ・センター
10	高森	高森一丁目1-195	12.4	1/0	799.75	40.09	コミュニティ・センター
11	泉松陵	松陵三丁目28-3	12.4	1/0	797.50	41.10	コミュニティ・センター
12	桂	桂三丁目19-1	13.12	2/0	2268.05	41.01	市民センター、児童センター
13	野村	野村字新馬場屋敷22-2	14.4	2/0	741.43	47.40	コミュニティ・センター(倉庫別棟)
14	将監西	将監十三丁目20-1	15.7	1/0	799.97	40.77	コミュニティ・センター
15	南中山	南中山二丁目24-12	15.11	2/0	1579.66	47.74	市民センター
16	泉区中央	市名坂字東裏53	16.1	2/0	2138.54	38.64	市民センター、泉・ふるさと生活ギャラリー
17	将監中央	将監殿四丁目12-1	22.4	1/0	793.46	40.00	コミュニティ・センター
18	加茂	加茂四丁目2	25.4	2/0	1756.34	48.62	市民センター、防火水槽40㎡
19	南光台	南光台七丁目1-30	27.4	2/0	1761.55	40.50	市民センター

【泉区】簡易型防災資機材倉庫 16箇所

番号	名称	所在地	設置年月	倉庫(㎡)	設置場所
1	長命ヶ丘	長命ヶ丘五丁目14	平成17.4	9.60	長命ヶ丘公園内
2	黒松	黒松一丁目33-40	18.4	6.70	黒松市民センター敷地内
3	鶴が丘	鶴が丘一丁目37-1	19.2	9.52	鶴が丘コミュニティ・センター敷地内
4	松陵	松陵五丁目20-2	19.2	6.70	松陵市民センター敷地内
5	将監	将監八丁目2-1	19.2	6.70	将監市民センター敷地内
6	高森東	高森六丁目1-2	19.2	6.70	高森市民センター敷地内
7	寺岡	寺岡二丁目14-4	19.2	6.70	寺岡市民センター敷地内
8	根白石	根白石字杉下前24	19.4	9.52	根白石市民センター敷地内
9	実沢	実沢字一本橋1-28	20.1	9.52	実沢コミュニティ・センター敷地内
10	福岡	福岡字堰添49-1	20.1	9.52	福岡文化センター敷地内
11	八乙女	七北田字田中1-2	20.4	6.70	八乙女コミュニティ・センター敷地内
12	紫山	紫山四丁目8-2	27.4	9.55	紫山四丁目公園敷地内
13	西中山	西中山一丁目17-5	27.4	9.55	西中山中央集会所敷地内
14	上谷刈	上谷刈三丁目10-21	27.4	9.55	上谷刈センター駐車場敷地内
15	明石南	明石南五丁目2-3	27.4	9.55	明石南五丁目南公園敷地内
16	泉中東	市名坂橋町168外	27.4	9.55	市名坂橋町公園敷地内

# 仙台市災害救助物資管理要綱

(平成7年12月27日 市長決裁)

(趣旨)

第1条 この要綱は、仙台市地域防災計画に基づき、災害救助の迅速な実施を図るため、本市が災害に備えて備蓄する災害救助物資（危機管理監が別に定める防災資機材を除く。以下「備蓄物資」という。）の管理及び使用に関し必要な事項を定めるものとする。

(備蓄物資の種類、数量及び保管場所)

第2条 備蓄物資は、別表のとおりとする。

2 前項の備蓄物資の数量は、本市域における東日本大震災時の最大避難者数等を考慮して危機管理監が別に定める。

3 第1項の備蓄物資は、危機管理監が指定する種類に応じ、次に掲げる施設に保管する。

- (1) 市役所の庁舎、
- (2) 区役所及び総合支所の庁舎
- (3) 指定避難所
- (4) 補助避難所
- (5) 消防局の庁舎
- (6) 水道局、交通局、ガス局及び市立病院の庁舎
- (7) 津波避難ビル、津波避難施設
- (8) 帰宅困難者一時滞在場所
- (9) その他危機管理監が必要と認める場所

(保管責任者)

第3条 各区にその区域内の備蓄物資の保管責任者を置き、区役所及び総合支所の庁舎、指定避難所、補助避難所に保管する備蓄物資については区長、その他の施設に保管する備蓄物資については危機管理局防災・減災部長をもってこれに充てる。

(保管方法)

第4条 保管責任者は、備蓄物資受払簿（第1号様式）を備え、第2条第3項各号に掲げる施設の管理者の協力を得て、備蓄物資の適切な保管に努めるものとする。

(備蓄物資の使用)

第5条 保管責任者は、次の各号のいずれかに該当するときは、備蓄物資を使用することができる。

- (1) 本市の区域に大規模な災害が発生し、被災者を救助するため必要があるとき
- (2) 本市が実施する総合防災訓練その他防災意識の啓蒙・啓発のための行事で使用する  
とき
- (3) 他の地方公共団体で災害が発生し、救援物資を必要とするとき
- (4) その他危機管理監が必要と認めるとき

(使用の報告)

第6条 保管責任者は、前条の規定により備蓄物資を使用したときは、速やかに別表の左欄に掲げる備蓄物資の区分に応じ同表の右欄に定める各局長（以下「各局長」という。）に対し備蓄物資使用報告書（第2号様式、第2号様式別紙）を提出するものとする。



2 保管責任者は、前項の規定による報告を行うために、必要に応じて避難所担当課長等に対して備蓄物資使用報告書（避難所担当課等報告用）（第3号様式）の提出を求めるものとする。

3 保管責任者は、使用による破損及び故障等により、以後正常な使用が困難と判断される備蓄物資を発見したときは、速やかに各局長に対し備蓄物資故障報告書（第4号様式）を併せて提出するものとする。

（備蓄物資の補充、修理、交換及び更新）

第7条 前条の各局長は、同条各項の規定による報告を受けたときは、当該報告に係る備蓄物資を速やかに補充、修理及び交換するように努めるものとする。

2 前項に定めるもののほか、各局長は、それぞれ同表の左欄に定める備蓄物資について、その使用状況を勘案し、必要に応じて補充を行うとともに、耐用年数の経過した備蓄物資については、随時更新を行うものとする。

3 保管責任者は、その管理に係る備蓄物資の補充又は更新に関し、各局長に意見を述べることができる。

（委任）

第8条 この要綱の実施に関し必要な事項は、危機管理監が定める。

附 則

この要綱は、平成7年12月27日から実施する。

附 則（平成8年5月14日改正）

この要綱は、平成8年5月14日から実施する。

附 則（平成9年3月26日改正）

この要綱は、平成9年4月1日から実施する。

附 則（平成10年6月8日改正）

この要綱は、平成10年6月8日から実施する。

附 則（平成16年3月8日改正）

この要綱は、平成16年4月1日から実施する。

附 則（平成18年12月7日）

この要綱は、平成18年12月7日から実施する。

附 則（平成20年2月6日）

この要綱は、平成20年2月6日から実施する。

附 則（平成24年3月30日改正）

この要綱は、平成24年4月1日から実施する。

附 則（平成26年3月18日改正）

この要綱は、平成26年4月1日から実施する。

附 則（令和2年3月19日改正）

この要綱は、令和2年4月1日から実施する。

附 則（令和2年6月4日改正）

この要綱は、令和2年6月4日から実施する。

附 則（令和3年3月29日改正）

この要綱は、令和3年4月1日から実施する。

別表（第2条、第6条、第7条関係）

クラッカー	危機管理局長
ようかん	
調理不要食	
アルファ米	
アルファ粥	
飲料水（500mlペットボトル）	
粉ミルク	
哺乳瓶	
情報収集用テレビ	
ホワイトボード	
腕章	
テント式プライベートルーム	
毛布	
大型扇風機	
LPG発電機	
LED投光器	
使い捨てカイロ	
ハンズフリーメガホン	
ネックレス型LEDライト	
哺乳瓶消毒容器	
哺乳瓶消毒タブレット	
哺乳瓶消毒用飲料水（20ペットボトル）	
アルコール手指消毒剤	
次亜塩素酸消毒剤	
使い捨て手袋	
災害時特設公衆電話	
避難所運営マニュアル	
様式集	
避難所運営要員ベスト	
軍手	
携帯用ビデ	
授乳ケープ	
電気ケトル	
カセットガスボンベ	
マスク	
プラスチック段ボールパーティション	
アルミマット	
ワンタッチ式パーティション	
ブルーシート	
簡易ベッド	

受付用デスクパーテーション	
フェイスシールド	
アイソレーションガウン	
簡易レインコート	
非接触型体温計	
災害用簡易組立トイレ	環境局長
災害用携帯型簡易トイレ	

令和〇〇年度受入備蓄物資受払簿

（備蓄物資名）

〇〇区  
危機管理局

番号	備蓄場所	受入 年月日	受入 数量	払出 年月日	払出 数量	残数量	払出理由
1							
2							
3							
4							
5							
6							
7							
8							
9							
10							
11							
12							
13							
14							
15							
16							
17							
18							
19							
20							
21							
22							
23							
24							
25							
合計							

※「残数量」の単位は、「備蓄物資一覧表」により明確に記載すること。

備蓄物資使用報告書

危機管理局長 様  
環境局長 様

〇〇区長  
危機管理局防災・減災部長

下記のとおり備蓄物資を使用しましたので、仙台市災害救助物資管理要綱第6条第1項の規定に基づき報告します。

記

1 使用理由（該当するものを○で囲む）

- (1) 大規模災害の発生による被災者救助のため (2) 防災訓練等の防災意識啓発行事で使用するため  
(3) 他都市で災害が発生し救援物資を必要とするため (4) その他( )

2 使用状況

No.	使用場所	使用年月日	品目	賞味（使用）期限	使用数量	備考
1						
2						
3						
4						
5						

※使用場所等が多数の場合は、別紙「備蓄物資使用状況一覧表」を使用すること。

※「賞味（使用）期限」が不明な場合は、「不明」と記載すること。

※「使用数量」の単位は、「備蓄物資一覧表」により明確に記載すること。

3 その他連絡事項

その他連絡事項

備蓄物資一覧表

品目	単位	品目	単位
クラッカー（1箱70食入り）	食	哺乳瓶消毒容器	個
ようかん（1箱100本入り）	本	哺乳瓶消毒タブレット（1箱36錠入り）	箱
調理不要食（1箱20食または50食入り）	食	哺乳瓶消毒用飲料水（20ペットボトル）	本
アルファ米（1箱50食入り）	箱	アルコール手指消毒剤	本
アルファ粥（1箱50袋入り）	袋	次亜塩素酸消毒剤	本
飲料水（500mlペットボトル）	本	使い捨て手袋（1包100枚入り）	包
粉ミルク（キューブタイプ）	袋	災害時特設公衆電話	台
粉ミルク（アレルギー対応）	缶	避難所運営マニュアル	式
哺乳瓶	本	様式集	式
情報収集用テレビ	台	避難所運営要員ベスト	枚
ホワイトボード	台	軍手	枚
腕章	枚	携帯用ビデ（1箱40本入り）	本
テント式プライベートルーム	基	授乳ケープ	枚
毛布（1箱5枚または10枚入り）	枚	電気ケトル	台
大型扇風機	台	カセットガスボンベ（1箱48本入り）	本
LPG発電機	台	マスク（1箱50枚入り）	箱
LED投光器	台	ペーパータオル（1包200枚入り）	包
使い捨てカイロ	個	災害用簡易組立トイレ	基
ハンズフリーメガホン	台	災害用携帯型簡易トイレ	枚
ネックレス型LEDライト	個	プラスチック段ボールパーティション	枚
アルミマット	枚	ワンタッチ式パーティション	張
ブルーシート	枚	簡易ベッド	台
受付用デスクパーティション	枚	フェイスシールド	枚
アイソレーションガウン	着	簡易レインコート	着
非接触型体温計	台		

【補足事項】

- ・上記表中には、避難所には保管せず、各区役所や総合支所にのみ保管している物資も記載しています。
- ・「クラッカー」は、アルミ製の個包装1つで1食と数え、段ボール1箱には35食入りの缶が2缶入っています。
- ・「ようかん」は、段ボール1箱に5本入りの小箱が20箱（計100本）入っています。
- ・「調理不要食」は、カレーライスと味付きご飯の2種類があります。カレーライスは段ボールに20食分入っており、味付きご飯は20食入りのものと50食入りのものがあります。
- ・「アルファ米」は、炊き出し用となっており、1箱で50食分を作ることが可能です。1食ずつの個包装にはなっておりません。
- ・「アルファ粥」は、段ボール1箱に個包装で50袋入っています。
- ・「毛布」は、段ボール1箱に5枚入りのものと、10枚入りのものの2種類があります。



通番	No.	使用場所	使用年月日	品目										備考・その他連絡事項	
				単位											
1	青-1	桜丘小学校		使用数量											
				使用期限											
2	青-2	山中中学校		使用数量											
				使用期限											
3	青-3	中山小学校		使用数量											
				使用期限											
4	青-4	北仙台中学校		使用数量											
				使用期限											
5	青-5	台原小学校		使用数量											
				使用期限											
6	青-6	旭丘小学校		使用数量											
				使用期限											
7	青-7	荒巻小学校		使用数量											
				使用期限											
8	青-8	因見小学校		使用数量											
				使用期限											
9	青-9	三条中学校		使用数量											
				使用期限											
10	青-10	通町小学校		使用数量											
				使用期限											
11	青-11	小松島小学校		使用数量											
				使用期限											
12	青-12	八幡小学校		使用数量											
				使用期限											
13	青-13	木町通小学校		使用数量											
				使用期限											
14	青-14	上杉山中学校		使用数量											
				使用期限											
15	青-15	五城中学校		使用数量											
				使用期限											
16	青-16	片平丁小学校		使用数量											
				使用期限											
17	青-17	折立小学校		使用数量											
				使用期限											
18	青-18	川平小学校		使用数量											
				使用期限											
19	青-19	東六番丁小学校		使用数量											
				使用期限											
20	青-20	北六番丁小学校		使用数量											
				使用期限											
21	青-21	広瀬小学校		使用数量											
				使用期限											
22	青-22	広瀬中学校		使用数量											
				使用期限											
23	青-23	上愛子小学校		使用数量											
				使用期限											
24	青-24	旧作並小学校		使用数量											
				使用期限											
25	青-25	旧作並小学校新川分校		使用数量											
				使用期限											
26	青-26	大倉小学校		使用数量											
				使用期限											
27	青-27	川前小学校		使用数量											
				使用期限											
28	青-28	大沢小学校		使用数量											
				使用期限											
29	青-29	大沢中学校		使用数量											
				使用期限											
30	青-30	吉成小学校		使用数量											
				使用期限											
31	青-31	吉成中学校		使用数量											
				使用期限											
32	青-32	南吉成小学校		使用数量											
				使用期限											
33	青-33	第一中学校		使用数量											
				使用期限											
34	青-34	第二中学校		使用数量											
				使用期限											
35	青-35	栗生小学校		使用数量											
				使用期限											
36	青-36	上杉山通小学校		使用数量											
				使用期限											
37	青-37	北仙台小学校		使用数量											
				使用期限											
38	青-38	桜丘中学校		使用数量											
				使用期限											
39	青-39	立町小学校		使用数量											
				使用期限											
40	青-40	五橋中学校		使用数量											
				使用期限											
41	青-41	台原中学校		使用数量											
				使用期限											
42	青-42	南吉成中学校		使用数量											
				使用期限											
43	青-43	折立中学校		使用数量											
				使用期限											
44	青-44	仙台高等学校		使用数量											
				使用期限											
45	青-45	仙台青陵中等教育学校		使用数量											
				使用期限											
46	青-46	東二番丁小学校		使用数量											
				使用期限											
47	青-47	広藤中学校		使用数量											
				使用期限											
48	青-48	愛子小学校		使用数量											
				使用期限											
49	青-49	隠ヶ丘小学校		使用数量											
				使用期限											
50	青-50	隠ヶ丘中学校		使用数量											
				使用期限											

通番	No.	使用場所	使用年月日	品目											備考・その他連絡事項																																																																																																																																																																																																																																																																																																																																																																																																																																																																																																																																																																																																																																																																																																																																																																																																																																																																																																																																																																																																																																																																																																																																																																			
					単位																																																																																																																																																																																																																																																																																																																																																																																																																																																																																																																																																																																																																																																																																																																																																																																																																																																																																																																																																																																																																																																																																																																																																																													
51	青-51	青葉区中央市民センター		使用数量																	使用期限													52	青-52	旭ヶ丘市民センター		使用数量																	使用期限													53	青-53	折立市民センター		使用数量																	使用期限													54	青-54	貝ヶ森市民センター		使用数量																	使用期限													55	青-55	柏木市民センター		使用数量																	使用期限													56	青-56	片平市民センター		使用数量																	使用期限													57	青-57	北山市民センター		使用数量																	使用期限													58	青-58	木町通市民センター		使用数量																	使用期限													59	青-59	三本松市民センター		使用数量																	使用期限													60	青-60	中山市民センター		使用数量																	使用期限													61	青-61	福沢市民センター		使用数量																	使用期限													62	青-62	水の森市民センター		使用数量																	使用期限													63	青-63	広瀬市民センター		使用数量																	使用期限													64	青-64	宮城西市民センター		使用数量																	使用期限													65	青-65	大沢市民センター		使用数量																	使用期限													66	青-66	落合市民センター		使用数量																	使用期限													67	青-67	吉成市民センター		使用数量																	使用期限													68	青-68	荒巻コミュニティ・センター		使用数量																	使用期限													69	青-69	上杉コミュニティ・センター		使用数量																	使用期限													70	青-70	川内コミュニティ・センター		使用数量																	使用期限													71	青-71	川平コミュニティ・センター		使用数量																	使用期限													72	青-72	北船台コミュニティ・センター		使用数量																	使用期限													73	青-73	国見コミュニティ・センター		使用数量																	使用期限													74	青-74	小松島コミュニティ・センター		使用数量																	使用期限													75	青-75	桜ヶ丘コミュニティ・センター		使用数量																	使用期限													76	青-76	台原コミュニティ・センター		使用数量																	使用期限													77	青-77	湯町コミュニティ・センター		使用数量																	使用期限													78	青-78	東六コミュニティ・センター		使用数量																	使用期限													79	青-79	八幡コミュニティ・センター		使用数量																	使用期限													80	青-80	川前コミュニティ・センター		使用数量																	使用期限													81	青-81	南吉成コミュニティ・センター		使用数量																	使用期限													82	青-82	磯ヶ丘コミュニティ・センター		使用数量																	使用期限													83	青-83	旧貝森小学校体育館		使用数量																	使用期限													合計					0	0	0	0	0	0	0	0	0	0	0	
				使用期限													52	青-52	旭ヶ丘市民センター		使用数量																	使用期限													53	青-53	折立市民センター		使用数量																	使用期限													54	青-54	貝ヶ森市民センター		使用数量																	使用期限													55	青-55	柏木市民センター		使用数量																	使用期限													56	青-56	片平市民センター		使用数量																	使用期限													57	青-57	北山市民センター		使用数量																	使用期限													58	青-58	木町通市民センター		使用数量																	使用期限													59	青-59	三本松市民センター		使用数量																	使用期限													60	青-60	中山市民センター		使用数量																	使用期限													61	青-61	福沢市民センター		使用数量																	使用期限													62	青-62	水の森市民センター		使用数量																	使用期限													63	青-63	広瀬市民センター		使用数量																	使用期限													64	青-64	宮城西市民センター		使用数量																	使用期限													65	青-65	大沢市民センター		使用数量																	使用期限													66	青-66	落合市民センター		使用数量																	使用期限													67	青-67	吉成市民センター		使用数量																	使用期限													68	青-68	荒巻コミュニティ・センター		使用数量																	使用期限													69	青-69	上杉コミュニティ・センター		使用数量																	使用期限													70	青-70	川内コミュニティ・センター		使用数量																	使用期限													71	青-71	川平コミュニティ・センター		使用数量																	使用期限													72	青-72	北船台コミュニティ・センター		使用数量																	使用期限													73	青-73	国見コミュニティ・センター		使用数量																	使用期限													74	青-74	小松島コミュニティ・センター		使用数量																	使用期限													75	青-75	桜ヶ丘コミュニティ・センター		使用数量																	使用期限													76	青-76	台原コミュニティ・センター		使用数量																	使用期限													77	青-77	湯町コミュニティ・センター		使用数量																	使用期限													78	青-78	東六コミュニティ・センター		使用数量																	使用期限													79	青-79	八幡コミュニティ・センター		使用数量																	使用期限													80	青-80	川前コミュニティ・センター		使用数量																	使用期限													81	青-81	南吉成コミュニティ・センター		使用数量																	使用期限													82	青-82	磯ヶ丘コミュニティ・センター		使用数量																	使用期限													83	青-83	旧貝森小学校体育館		使用数量																	使用期限													合計					0	0	0	0	0	0	0	0	0	0	0																		
52	青-52	旭ヶ丘市民センター		使用数量																	使用期限													53	青-53	折立市民センター		使用数量																	使用期限													54	青-54	貝ヶ森市民センター		使用数量																	使用期限													55	青-55	柏木市民センター		使用数量																	使用期限													56	青-56	片平市民センター		使用数量																	使用期限													57	青-57	北山市民センター		使用数量																	使用期限													58	青-58	木町通市民センター		使用数量																	使用期限													59	青-59	三本松市民センター		使用数量																	使用期限													60	青-60	中山市民センター		使用数量																	使用期限													61	青-61	福沢市民センター		使用数量																	使用期限													62	青-62	水の森市民センター		使用数量																	使用期限													63	青-63	広瀬市民センター		使用数量																	使用期限													64	青-64	宮城西市民センター		使用数量																	使用期限													65	青-65	大沢市民センター		使用数量																	使用期限													66	青-66	落合市民センター		使用数量																	使用期限													67	青-67	吉成市民センター		使用数量																	使用期限													68	青-68	荒巻コミュニティ・センター		使用数量																	使用期限													69	青-69	上杉コミュニティ・センター		使用数量																	使用期限													70	青-70	川内コミュニティ・センター		使用数量																	使用期限													71	青-71	川平コミュニティ・センター		使用数量																	使用期限													72	青-72	北船台コミュニティ・センター		使用数量																	使用期限													73	青-73	国見コミュニティ・センター		使用数量																	使用期限													74	青-74	小松島コミュニティ・センター		使用数量																	使用期限													75	青-75	桜ヶ丘コミュニティ・センター		使用数量																	使用期限													76	青-76	台原コミュニティ・センター		使用数量																	使用期限													77	青-77	湯町コミュニティ・センター		使用数量																	使用期限													78	青-78	東六コミュニティ・センター		使用数量																	使用期限													79	青-79	八幡コミュニティ・センター		使用数量																	使用期限													80	青-80	川前コミュニティ・センター		使用数量																	使用期限													81	青-81	南吉成コミュニティ・センター		使用数量																	使用期限													82	青-82	磯ヶ丘コミュニティ・センター		使用数量																	使用期限													83	青-83	旧貝森小学校体育館		使用数量																	使用期限													合計					0	0	0	0	0	0	0	0	0	0	0																																			
				使用期限													53	青-53	折立市民センター		使用数量																	使用期限													54	青-54	貝ヶ森市民センター		使用数量																	使用期限													55	青-55	柏木市民センター		使用数量																	使用期限													56	青-56	片平市民センター		使用数量																	使用期限													57	青-57	北山市民センター		使用数量																	使用期限													58	青-58	木町通市民センター		使用数量																	使用期限													59	青-59	三本松市民センター		使用数量																	使用期限													60	青-60	中山市民センター		使用数量																	使用期限													61	青-61	福沢市民センター		使用数量																	使用期限													62	青-62	水の森市民センター		使用数量																	使用期限													63	青-63	広瀬市民センター		使用数量																	使用期限													64	青-64	宮城西市民センター		使用数量																	使用期限													65	青-65	大沢市民センター		使用数量																	使用期限													66	青-66	落合市民センター		使用数量																	使用期限													67	青-67	吉成市民センター		使用数量																	使用期限													68	青-68	荒巻コミュニティ・センター		使用数量																	使用期限													69	青-69	上杉コミュニティ・センター		使用数量																	使用期限													70	青-70	川内コミュニティ・センター		使用数量																	使用期限													71	青-71	川平コミュニティ・センター		使用数量																	使用期限													72	青-72	北船台コミュニティ・センター		使用数量																	使用期限													73	青-73	国見コミュニティ・センター		使用数量																	使用期限													74	青-74	小松島コミュニティ・センター		使用数量																	使用期限													75	青-75	桜ヶ丘コミュニティ・センター		使用数量																	使用期限													76	青-76	台原コミュニティ・センター		使用数量																	使用期限													77	青-77	湯町コミュニティ・センター		使用数量																	使用期限													78	青-78	東六コミュニティ・センター		使用数量																	使用期限													79	青-79	八幡コミュニティ・センター		使用数量																	使用期限													80	青-80	川前コミュニティ・センター		使用数量																	使用期限													81	青-81	南吉成コミュニティ・センター		使用数量																	使用期限													82	青-82	磯ヶ丘コミュニティ・センター		使用数量																	使用期限													83	青-83	旧貝森小学校体育館		使用数量																	使用期限													合計					0	0	0	0	0	0	0	0	0	0	0																																																				
53	青-53	折立市民センター		使用数量																	使用期限													54	青-54	貝ヶ森市民センター		使用数量																	使用期限													55	青-55	柏木市民センター		使用数量																	使用期限													56	青-56	片平市民センター		使用数量																	使用期限													57	青-57	北山市民センター		使用数量																	使用期限													58	青-58	木町通市民センター		使用数量																	使用期限													59	青-59	三本松市民センター		使用数量																	使用期限													60	青-60	中山市民センター		使用数量																	使用期限													61	青-61	福沢市民センター		使用数量																	使用期限													62	青-62	水の森市民センター		使用数量																	使用期限													63	青-63	広瀬市民センター		使用数量																	使用期限													64	青-64	宮城西市民センター		使用数量																	使用期限													65	青-65	大沢市民センター		使用数量																	使用期限													66	青-66	落合市民センター		使用数量																	使用期限													67	青-67	吉成市民センター		使用数量																	使用期限													68	青-68	荒巻コミュニティ・センター		使用数量																	使用期限													69	青-69	上杉コミュニティ・センター		使用数量																	使用期限													70	青-70	川内コミュニティ・センター		使用数量																	使用期限													71	青-71	川平コミュニティ・センター		使用数量																	使用期限													72	青-72	北船台コミュニティ・センター		使用数量																	使用期限													73	青-73	国見コミュニティ・センター		使用数量																	使用期限													74	青-74	小松島コミュニティ・センター		使用数量																	使用期限													75	青-75	桜ヶ丘コミュニティ・センター		使用数量																	使用期限													76	青-76	台原コミュニティ・センター		使用数量																	使用期限													77	青-77	湯町コミュニティ・センター		使用数量																	使用期限													78	青-78	東六コミュニティ・センター		使用数量																	使用期限													79	青-79	八幡コミュニティ・センター		使用数量																	使用期限													80	青-80	川前コミュニティ・センター		使用数量																	使用期限													81	青-81	南吉成コミュニティ・センター		使用数量																	使用期限													82	青-82	磯ヶ丘コミュニティ・センター		使用数量																	使用期限													83	青-83	旧貝森小学校体育館		使用数量																	使用期限													合計					0	0	0	0	0	0	0	0	0	0	0																																																																					
				使用期限													54	青-54	貝ヶ森市民センター		使用数量																	使用期限													55	青-55	柏木市民センター		使用数量																	使用期限													56	青-56	片平市民センター		使用数量																	使用期限													57	青-57	北山市民センター		使用数量																	使用期限													58	青-58	木町通市民センター		使用数量																	使用期限													59	青-59	三本松市民センター		使用数量																	使用期限													60	青-60	中山市民センター		使用数量																	使用期限													61	青-61	福沢市民センター		使用数量																	使用期限													62	青-62	水の森市民センター		使用数量																	使用期限													63	青-63	広瀬市民センター		使用数量																	使用期限													64	青-64	宮城西市民センター		使用数量																	使用期限													65	青-65	大沢市民センター		使用数量																	使用期限													66	青-66	落合市民センター		使用数量																	使用期限													67	青-67	吉成市民センター		使用数量																	使用期限													68	青-68	荒巻コミュニティ・センター		使用数量																	使用期限													69	青-69	上杉コミュニティ・センター		使用数量																	使用期限													70	青-70	川内コミュニティ・センター		使用数量																	使用期限													71	青-71	川平コミュニティ・センター		使用数量																	使用期限													72	青-72	北船台コミュニティ・センター		使用数量																	使用期限													73	青-73	国見コミュニティ・センター		使用数量																	使用期限													74	青-74	小松島コミュニティ・センター		使用数量																	使用期限													75	青-75	桜ヶ丘コミュニティ・センター		使用数量																	使用期限													76	青-76	台原コミュニティ・センター		使用数量																	使用期限													77	青-77	湯町コミュニティ・センター		使用数量																	使用期限													78	青-78	東六コミュニティ・センター		使用数量																	使用期限													79	青-79	八幡コミュニティ・センター		使用数量																	使用期限													80	青-80	川前コミュニティ・センター		使用数量																	使用期限													81	青-81	南吉成コミュニティ・センター		使用数量																	使用期限													82	青-82	磯ヶ丘コミュニティ・センター		使用数量																	使用期限													83	青-83	旧貝森小学校体育館		使用数量																	使用期限													合計					0	0	0	0	0	0	0	0	0	0	0																																																																																						
54	青-54	貝ヶ森市民センター		使用数量																	使用期限													55	青-55	柏木市民センター		使用数量																	使用期限													56	青-56	片平市民センター		使用数量																	使用期限													57	青-57	北山市民センター		使用数量																	使用期限													58	青-58	木町通市民センター		使用数量																	使用期限													59	青-59	三本松市民センター		使用数量																	使用期限													60	青-60	中山市民センター		使用数量																	使用期限													61	青-61	福沢市民センター		使用数量																	使用期限													62	青-62	水の森市民センター		使用数量																	使用期限													63	青-63	広瀬市民センター		使用数量																	使用期限													64	青-64	宮城西市民センター		使用数量																	使用期限													65	青-65	大沢市民センター		使用数量																	使用期限													66	青-66	落合市民センター		使用数量																	使用期限													67	青-67	吉成市民センター		使用数量																	使用期限													68	青-68	荒巻コミュニティ・センター		使用数量																	使用期限													69	青-69	上杉コミュニティ・センター		使用数量																	使用期限													70	青-70	川内コミュニティ・センター		使用数量																	使用期限													71	青-71	川平コミュニティ・センター		使用数量																	使用期限													72	青-72	北船台コミュニティ・センター		使用数量																	使用期限													73	青-73	国見コミュニティ・センター		使用数量																	使用期限													74	青-74	小松島コミュニティ・センター		使用数量																	使用期限													75	青-75	桜ヶ丘コミュニティ・センター		使用数量																	使用期限													76	青-76	台原コミュニティ・センター		使用数量																	使用期限													77	青-77	湯町コミュニティ・センター		使用数量																	使用期限													78	青-78	東六コミュニティ・センター		使用数量																	使用期限													79	青-79	八幡コミュニティ・センター		使用数量																	使用期限													80	青-80	川前コミュニティ・センター		使用数量																	使用期限													81	青-81	南吉成コミュニティ・センター		使用数量																	使用期限													82	青-82	磯ヶ丘コミュニティ・センター		使用数量																	使用期限													83	青-83	旧貝森小学校体育館		使用数量																	使用期限													合計					0	0	0	0	0	0	0	0	0	0	0																																																																																																							
				使用期限													55	青-55	柏木市民センター		使用数量																	使用期限													56	青-56	片平市民センター		使用数量																	使用期限													57	青-57	北山市民センター		使用数量																	使用期限													58	青-58	木町通市民センター		使用数量																	使用期限													59	青-59	三本松市民センター		使用数量																	使用期限													60	青-60	中山市民センター		使用数量																	使用期限													61	青-61	福沢市民センター		使用数量																	使用期限													62	青-62	水の森市民センター		使用数量																	使用期限													63	青-63	広瀬市民センター		使用数量																	使用期限													64	青-64	宮城西市民センター		使用数量																	使用期限													65	青-65	大沢市民センター		使用数量																	使用期限													66	青-66	落合市民センター		使用数量																	使用期限													67	青-67	吉成市民センター		使用数量																	使用期限													68	青-68	荒巻コミュニティ・センター		使用数量																	使用期限													69	青-69	上杉コミュニティ・センター		使用数量																	使用期限													70	青-70	川内コミュニティ・センター		使用数量																	使用期限													71	青-71	川平コミュニティ・センター		使用数量																	使用期限													72	青-72	北船台コミュニティ・センター		使用数量																	使用期限													73	青-73	国見コミュニティ・センター		使用数量																	使用期限													74	青-74	小松島コミュニティ・センター		使用数量																	使用期限													75	青-75	桜ヶ丘コミュニティ・センター		使用数量																	使用期限													76	青-76	台原コミュニティ・センター		使用数量																	使用期限													77	青-77	湯町コミュニティ・センター		使用数量																	使用期限													78	青-78	東六コミュニティ・センター		使用数量																	使用期限													79	青-79	八幡コミュニティ・センター		使用数量																	使用期限													80	青-80	川前コミュニティ・センター		使用数量																	使用期限													81	青-81	南吉成コミュニティ・センター		使用数量																	使用期限													82	青-82	磯ヶ丘コミュニティ・センター		使用数量																	使用期限													83	青-83	旧貝森小学校体育館		使用数量																	使用期限													合計					0	0	0	0	0	0	0	0	0	0	0																																																																																																																								
55	青-55	柏木市民センター		使用数量																	使用期限													56	青-56	片平市民センター		使用数量																	使用期限													57	青-57	北山市民センター		使用数量																	使用期限													58	青-58	木町通市民センター		使用数量																	使用期限													59	青-59	三本松市民センター		使用数量																	使用期限													60	青-60	中山市民センター		使用数量																	使用期限													61	青-61	福沢市民センター		使用数量																	使用期限													62	青-62	水の森市民センター		使用数量																	使用期限													63	青-63	広瀬市民センター		使用数量																	使用期限													64	青-64	宮城西市民センター		使用数量																	使用期限													65	青-65	大沢市民センター		使用数量																	使用期限													66	青-66	落合市民センター		使用数量																	使用期限													67	青-67	吉成市民センター		使用数量																	使用期限													68	青-68	荒巻コミュニティ・センター		使用数量																	使用期限													69	青-69	上杉コミュニティ・センター		使用数量																	使用期限													70	青-70	川内コミュニティ・センター		使用数量																	使用期限													71	青-71	川平コミュニティ・センター		使用数量																	使用期限													72	青-72	北船台コミュニティ・センター		使用数量																	使用期限													73	青-73	国見コミュニティ・センター		使用数量																	使用期限													74	青-74	小松島コミュニティ・センター		使用数量																	使用期限													75	青-75	桜ヶ丘コミュニティ・センター		使用数量																	使用期限													76	青-76	台原コミュニティ・センター		使用数量																	使用期限													77	青-77	湯町コミュニティ・センター		使用数量																	使用期限													78	青-78	東六コミュニティ・センター		使用数量																	使用期限													79	青-79	八幡コミュニティ・センター		使用数量																	使用期限													80	青-80	川前コミュニティ・センター		使用数量																	使用期限													81	青-81	南吉成コミュニティ・センター		使用数量																	使用期限													82	青-82	磯ヶ丘コミュニティ・センター		使用数量																	使用期限													83	青-83	旧貝森小学校体育館		使用数量																	使用期限													合計					0	0	0	0	0	0	0	0	0	0	0																																																																																																																																									
				使用期限													56	青-56	片平市民センター		使用数量																	使用期限													57	青-57	北山市民センター		使用数量																	使用期限													58	青-58	木町通市民センター		使用数量																	使用期限													59	青-59	三本松市民センター		使用数量																	使用期限													60	青-60	中山市民センター		使用数量																	使用期限													61	青-61	福沢市民センター		使用数量																	使用期限													62	青-62	水の森市民センター		使用数量																	使用期限													63	青-63	広瀬市民センター		使用数量																	使用期限													64	青-64	宮城西市民センター		使用数量																	使用期限													65	青-65	大沢市民センター		使用数量																	使用期限													66	青-66	落合市民センター		使用数量																	使用期限													67	青-67	吉成市民センター		使用数量																	使用期限													68	青-68	荒巻コミュニティ・センター		使用数量																	使用期限													69	青-69	上杉コミュニティ・センター		使用数量																	使用期限													70	青-70	川内コミュニティ・センター		使用数量																	使用期限													71	青-71	川平コミュニティ・センター		使用数量																	使用期限													72	青-72	北船台コミュニティ・センター		使用数量																	使用期限													73	青-73	国見コミュニティ・センター		使用数量																	使用期限													74	青-74	小松島コミュニティ・センター		使用数量																	使用期限													75	青-75	桜ヶ丘コミュニティ・センター		使用数量																	使用期限													76	青-76	台原コミュニティ・センター		使用数量																	使用期限													77	青-77	湯町コミュニティ・センター		使用数量																	使用期限													78	青-78	東六コミュニティ・センター		使用数量																	使用期限													79	青-79	八幡コミュニティ・センター		使用数量																	使用期限													80	青-80	川前コミュニティ・センター		使用数量																	使用期限													81	青-81	南吉成コミュニティ・センター		使用数量																	使用期限													82	青-82	磯ヶ丘コミュニティ・センター		使用数量																	使用期限													83	青-83	旧貝森小学校体育館		使用数量																	使用期限													合計					0	0	0	0	0	0	0	0	0	0	0																																																																																																																																																										
56	青-56	片平市民センター		使用数量																	使用期限													57	青-57	北山市民センター		使用数量																	使用期限													58	青-58	木町通市民センター		使用数量																	使用期限													59	青-59	三本松市民センター		使用数量																	使用期限													60	青-60	中山市民センター		使用数量																	使用期限													61	青-61	福沢市民センター		使用数量																	使用期限													62	青-62	水の森市民センター		使用数量																	使用期限													63	青-63	広瀬市民センター		使用数量																	使用期限													64	青-64	宮城西市民センター		使用数量																	使用期限													65	青-65	大沢市民センター		使用数量																	使用期限													66	青-66	落合市民センター		使用数量																	使用期限													67	青-67	吉成市民センター		使用数量																	使用期限													68	青-68	荒巻コミュニティ・センター		使用数量																	使用期限													69	青-69	上杉コミュニティ・センター		使用数量																	使用期限													70	青-70	川内コミュニティ・センター		使用数量																	使用期限													71	青-71	川平コミュニティ・センター		使用数量																	使用期限													72	青-72	北船台コミュニティ・センター		使用数量																	使用期限													73	青-73	国見コミュニティ・センター		使用数量																	使用期限													74	青-74	小松島コミュニティ・センター		使用数量																	使用期限													75	青-75	桜ヶ丘コミュニティ・センター		使用数量																	使用期限													76	青-76	台原コミュニティ・センター		使用数量																	使用期限													77	青-77	湯町コミュニティ・センター		使用数量																	使用期限													78	青-78	東六コミュニティ・センター		使用数量																	使用期限													79	青-79	八幡コミュニティ・センター		使用数量																	使用期限													80	青-80	川前コミュニティ・センター		使用数量																	使用期限													81	青-81	南吉成コミュニティ・センター		使用数量																	使用期限													82	青-82	磯ヶ丘コミュニティ・センター		使用数量																	使用期限													83	青-83	旧貝森小学校体育館		使用数量																	使用期限													合計					0	0	0	0	0	0	0	0	0	0	0																																																																																																																																																																											
				使用期限													57	青-57	北山市民センター		使用数量																	使用期限													58	青-58	木町通市民センター		使用数量																	使用期限													59	青-59	三本松市民センター		使用数量																	使用期限													60	青-60	中山市民センター		使用数量																	使用期限													61	青-61	福沢市民センター		使用数量																	使用期限													62	青-62	水の森市民センター		使用数量																	使用期限													63	青-63	広瀬市民センター		使用数量																	使用期限													64	青-64	宮城西市民センター		使用数量																	使用期限													65	青-65	大沢市民センター		使用数量																	使用期限													66	青-66	落合市民センター		使用数量																	使用期限													67	青-67	吉成市民センター		使用数量																	使用期限													68	青-68	荒巻コミュニティ・センター		使用数量																	使用期限													69	青-69	上杉コミュニティ・センター		使用数量																	使用期限													70	青-70	川内コミュニティ・センター		使用数量																	使用期限													71	青-71	川平コミュニティ・センター		使用数量																	使用期限													72	青-72	北船台コミュニティ・センター		使用数量																	使用期限													73	青-73	国見コミュニティ・センター		使用数量																	使用期限													74	青-74	小松島コミュニティ・センター		使用数量																	使用期限													75	青-75	桜ヶ丘コミュニティ・センター		使用数量																	使用期限													76	青-76	台原コミュニティ・センター		使用数量																	使用期限													77	青-77	湯町コミュニティ・センター		使用数量																	使用期限													78	青-78	東六コミュニティ・センター		使用数量																	使用期限													79	青-79	八幡コミュニティ・センター		使用数量																	使用期限													80	青-80	川前コミュニティ・センター		使用数量																	使用期限													81	青-81	南吉成コミュニティ・センター		使用数量																	使用期限													82	青-82	磯ヶ丘コミュニティ・センター		使用数量																	使用期限													83	青-83	旧貝森小学校体育館		使用数量																	使用期限													合計					0	0	0	0	0	0	0	0	0	0	0																																																																																																																																																																																												
57	青-57	北山市民センター		使用数量																	使用期限													58	青-58	木町通市民センター		使用数量																	使用期限													59	青-59	三本松市民センター		使用数量																	使用期限													60	青-60	中山市民センター		使用数量																	使用期限													61	青-61	福沢市民センター		使用数量																	使用期限													62	青-62	水の森市民センター		使用数量																	使用期限													63	青-63	広瀬市民センター		使用数量																	使用期限													64	青-64	宮城西市民センター		使用数量																	使用期限													65	青-65	大沢市民センター		使用数量																	使用期限													66	青-66	落合市民センター		使用数量																	使用期限													67	青-67	吉成市民センター		使用数量																	使用期限													68	青-68	荒巻コミュニティ・センター		使用数量																	使用期限													69	青-69	上杉コミュニティ・センター		使用数量																	使用期限													70	青-70	川内コミュニティ・センター		使用数量																	使用期限													71	青-71	川平コミュニティ・センター		使用数量																	使用期限													72	青-72	北船台コミュニティ・センター		使用数量																	使用期限													73	青-73	国見コミュニティ・センター		使用数量																	使用期限													74	青-74	小松島コミュニティ・センター		使用数量																	使用期限													75	青-75	桜ヶ丘コミュニティ・センター		使用数量																	使用期限													76	青-76	台原コミュニティ・センター		使用数量																	使用期限													77	青-77	湯町コミュニティ・センター		使用数量																	使用期限													78	青-78	東六コミュニティ・センター		使用数量																	使用期限													79	青-79	八幡コミュニティ・センター		使用数量																	使用期限													80	青-80	川前コミュニティ・センター		使用数量																	使用期限													81	青-81	南吉成コミュニティ・センター		使用数量																	使用期限													82	青-82	磯ヶ丘コミュニティ・センター		使用数量																	使用期限													83	青-83	旧貝森小学校体育館		使用数量																	使用期限													合計					0	0	0	0	0	0	0	0	0	0	0																																																																																																																																																																																																													
				使用期限													58	青-58	木町通市民センター		使用数量																	使用期限													59	青-59	三本松市民センター		使用数量																	使用期限													60	青-60	中山市民センター		使用数量																	使用期限													61	青-61	福沢市民センター		使用数量																	使用期限													62	青-62	水の森市民センター		使用数量																	使用期限													63	青-63	広瀬市民センター		使用数量																	使用期限													64	青-64	宮城西市民センター		使用数量																	使用期限													65	青-65	大沢市民センター		使用数量																	使用期限													66	青-66	落合市民センター		使用数量																	使用期限													67	青-67	吉成市民センター		使用数量																	使用期限													68	青-68	荒巻コミュニティ・センター		使用数量																	使用期限													69	青-69	上杉コミュニティ・センター		使用数量																	使用期限													70	青-70	川内コミュニティ・センター		使用数量																	使用期限													71	青-71	川平コミュニティ・センター		使用数量																	使用期限													72	青-72	北船台コミュニティ・センター		使用数量																	使用期限													73	青-73	国見コミュニティ・センター		使用数量																	使用期限													74	青-74	小松島コミュニティ・センター		使用数量																	使用期限													75	青-75	桜ヶ丘コミュニティ・センター		使用数量																	使用期限													76	青-76	台原コミュニティ・センター		使用数量																	使用期限													77	青-77	湯町コミュニティ・センター		使用数量																	使用期限													78	青-78	東六コミュニティ・センター		使用数量																	使用期限													79	青-79	八幡コミュニティ・センター		使用数量																	使用期限													80	青-80	川前コミュニティ・センター		使用数量																	使用期限													81	青-81	南吉成コミュニティ・センター		使用数量																	使用期限													82	青-82	磯ヶ丘コミュニティ・センター		使用数量																	使用期限													83	青-83	旧貝森小学校体育館		使用数量																	使用期限													合計					0	0	0	0	0	0	0	0	0	0	0																																																																																																																																																																																																																														
58	青-58	木町通市民センター		使用数量																	使用期限													59	青-59	三本松市民センター		使用数量																	使用期限													60	青-60	中山市民センター		使用数量																	使用期限													61	青-61	福沢市民センター		使用数量																	使用期限													62	青-62	水の森市民センター		使用数量																	使用期限													63	青-63	広瀬市民センター		使用数量																	使用期限													64	青-64	宮城西市民センター		使用数量																	使用期限													65	青-65	大沢市民センター		使用数量																	使用期限													66	青-66	落合市民センター		使用数量																	使用期限													67	青-67	吉成市民センター		使用数量																	使用期限													68	青-68	荒巻コミュニティ・センター		使用数量																	使用期限													69	青-69	上杉コミュニティ・センター		使用数量																	使用期限													70	青-70	川内コミュニティ・センター		使用数量																	使用期限													71	青-71	川平コミュニティ・センター		使用数量																	使用期限													72	青-72	北船台コミュニティ・センター		使用数量																	使用期限													73	青-73	国見コミュニティ・センター		使用数量																	使用期限													74	青-74	小松島コミュニティ・センター		使用数量																	使用期限													75	青-75	桜ヶ丘コミュニティ・センター		使用数量																	使用期限													76	青-76	台原コミュニティ・センター		使用数量																	使用期限													77	青-77	湯町コミュニティ・センター		使用数量																	使用期限													78	青-78	東六コミュニティ・センター		使用数量																	使用期限													79	青-79	八幡コミュニティ・センター		使用数量																	使用期限													80	青-80	川前コミュニティ・センター		使用数量																	使用期限													81	青-81	南吉成コミュニティ・センター		使用数量																	使用期限													82	青-82	磯ヶ丘コミュニティ・センター		使用数量																	使用期限													83	青-83	旧貝森小学校体育館		使用数量																	使用期限													合計					0	0	0	0	0	0	0	0	0	0	0																																																																																																																																																																																																																																															
				使用期限													59	青-59	三本松市民センター		使用数量																	使用期限													60	青-60	中山市民センター		使用数量																	使用期限													61	青-61	福沢市民センター		使用数量																	使用期限													62	青-62	水の森市民センター		使用数量																	使用期限													63	青-63	広瀬市民センター		使用数量																	使用期限													64	青-64	宮城西市民センター		使用数量																	使用期限													65	青-65	大沢市民センター		使用数量																	使用期限													66	青-66	落合市民センター		使用数量																	使用期限													67	青-67	吉成市民センター		使用数量																	使用期限													68	青-68	荒巻コミュニティ・センター		使用数量																	使用期限													69	青-69	上杉コミュニティ・センター		使用数量																	使用期限													70	青-70	川内コミュニティ・センター		使用数量																	使用期限													71	青-71	川平コミュニティ・センター		使用数量																	使用期限													72	青-72	北船台コミュニティ・センター		使用数量																	使用期限													73	青-73	国見コミュニティ・センター		使用数量																	使用期限													74	青-74	小松島コミュニティ・センター		使用数量																	使用期限													75	青-75	桜ヶ丘コミュニティ・センター		使用数量																	使用期限													76	青-76	台原コミュニティ・センター		使用数量																	使用期限													77	青-77	湯町コミュニティ・センター		使用数量																	使用期限													78	青-78	東六コミュニティ・センター		使用数量																	使用期限													79	青-79	八幡コミュニティ・センター		使用数量																	使用期限													80	青-80	川前コミュニティ・センター		使用数量																	使用期限													81	青-81	南吉成コミュニティ・センター		使用数量																	使用期限													82	青-82	磯ヶ丘コミュニティ・センター		使用数量																	使用期限													83	青-83	旧貝森小学校体育館		使用数量																	使用期限													合計					0	0	0	0	0	0	0	0	0	0	0																																																																																																																																																																																																																																																																
59	青-59	三本松市民センター		使用数量																	使用期限													60	青-60	中山市民センター		使用数量																	使用期限													61	青-61	福沢市民センター		使用数量																	使用期限													62	青-62	水の森市民センター		使用数量																	使用期限													63	青-63	広瀬市民センター		使用数量																	使用期限													64	青-64	宮城西市民センター		使用数量																	使用期限													65	青-65	大沢市民センター		使用数量																	使用期限													66	青-66	落合市民センター		使用数量																	使用期限													67	青-67	吉成市民センター		使用数量																	使用期限													68	青-68	荒巻コミュニティ・センター		使用数量																	使用期限													69	青-69	上杉コミュニティ・センター		使用数量																	使用期限													70	青-70	川内コミュニティ・センター		使用数量																	使用期限													71	青-71	川平コミュニティ・センター		使用数量																	使用期限													72	青-72	北船台コミュニティ・センター		使用数量																	使用期限													73	青-73	国見コミュニティ・センター		使用数量																	使用期限													74	青-74	小松島コミュニティ・センター		使用数量																	使用期限													75	青-75	桜ヶ丘コミュニティ・センター		使用数量																	使用期限													76	青-76	台原コミュニティ・センター		使用数量																	使用期限													77	青-77	湯町コミュニティ・センター		使用数量																	使用期限													78	青-78	東六コミュニティ・センター		使用数量																	使用期限													79	青-79	八幡コミュニティ・センター		使用数量																	使用期限													80	青-80	川前コミュニティ・センター		使用数量																	使用期限													81	青-81	南吉成コミュニティ・センター		使用数量																	使用期限													82	青-82	磯ヶ丘コミュニティ・センター		使用数量																	使用期限													83	青-83	旧貝森小学校体育館		使用数量																	使用期限													合計					0	0	0	0	0	0	0	0	0	0	0																																																																																																																																																																																																																																																																																	
				使用期限													60	青-60	中山市民センター		使用数量																	使用期限													61	青-61	福沢市民センター		使用数量																	使用期限													62	青-62	水の森市民センター		使用数量																	使用期限													63	青-63	広瀬市民センター		使用数量																	使用期限													64	青-64	宮城西市民センター		使用数量																	使用期限													65	青-65	大沢市民センター		使用数量																	使用期限													66	青-66	落合市民センター		使用数量																	使用期限													67	青-67	吉成市民センター		使用数量																	使用期限													68	青-68	荒巻コミュニティ・センター		使用数量																	使用期限													69	青-69	上杉コミュニティ・センター		使用数量																	使用期限													70	青-70	川内コミュニティ・センター		使用数量																	使用期限													71	青-71	川平コミュニティ・センター		使用数量																	使用期限													72	青-72	北船台コミュニティ・センター		使用数量																	使用期限													73	青-73	国見コミュニティ・センター		使用数量																	使用期限													74	青-74	小松島コミュニティ・センター		使用数量																	使用期限													75	青-75	桜ヶ丘コミュニティ・センター		使用数量																	使用期限													76	青-76	台原コミュニティ・センター		使用数量																	使用期限													77	青-77	湯町コミュニティ・センター		使用数量																	使用期限													78	青-78	東六コミュニティ・センター		使用数量																	使用期限													79	青-79	八幡コミュニティ・センター		使用数量																	使用期限													80	青-80	川前コミュニティ・センター		使用数量																	使用期限													81	青-81	南吉成コミュニティ・センター		使用数量																	使用期限													82	青-82	磯ヶ丘コミュニティ・センター		使用数量																	使用期限													83	青-83	旧貝森小学校体育館		使用数量																	使用期限													合計					0	0	0	0	0	0	0	0	0	0	0																																																																																																																																																																																																																																																																																																		
60	青-60	中山市民センター		使用数量																	使用期限													61	青-61	福沢市民センター		使用数量																	使用期限													62	青-62	水の森市民センター		使用数量																	使用期限													63	青-63	広瀬市民センター		使用数量																	使用期限													64	青-64	宮城西市民センター		使用数量																	使用期限													65	青-65	大沢市民センター		使用数量																	使用期限													66	青-66	落合市民センター		使用数量																	使用期限													67	青-67	吉成市民センター		使用数量																	使用期限													68	青-68	荒巻コミュニティ・センター		使用数量																	使用期限													69	青-69	上杉コミュニティ・センター		使用数量																	使用期限													70	青-70	川内コミュニティ・センター		使用数量																	使用期限													71	青-71	川平コミュニティ・センター		使用数量																	使用期限													72	青-72	北船台コミュニティ・センター		使用数量																	使用期限													73	青-73	国見コミュニティ・センター		使用数量																	使用期限													74	青-74	小松島コミュニティ・センター		使用数量																	使用期限													75	青-75	桜ヶ丘コミュニティ・センター		使用数量																	使用期限													76	青-76	台原コミュニティ・センター		使用数量																	使用期限													77	青-77	湯町コミュニティ・センター		使用数量																	使用期限													78	青-78	東六コミュニティ・センター		使用数量																	使用期限													79	青-79	八幡コミュニティ・センター		使用数量																	使用期限													80	青-80	川前コミュニティ・センター		使用数量																	使用期限													81	青-81	南吉成コミュニティ・センター		使用数量																	使用期限													82	青-82	磯ヶ丘コミュニティ・センター		使用数量																	使用期限													83	青-83	旧貝森小学校体育館		使用数量																	使用期限													合計					0	0	0	0	0	0	0	0	0	0	0																																																																																																																																																																																																																																																																																																																			
				使用期限													61	青-61	福沢市民センター		使用数量																	使用期限													62	青-62	水の森市民センター		使用数量																	使用期限													63	青-63	広瀬市民センター		使用数量																	使用期限													64	青-64	宮城西市民センター		使用数量																	使用期限													65	青-65	大沢市民センター		使用数量																	使用期限													66	青-66	落合市民センター		使用数量																	使用期限													67	青-67	吉成市民センター		使用数量																	使用期限													68	青-68	荒巻コミュニティ・センター		使用数量																	使用期限													69	青-69	上杉コミュニティ・センター		使用数量																	使用期限													70	青-70	川内コミュニティ・センター		使用数量																	使用期限													71	青-71	川平コミュニティ・センター		使用数量																	使用期限													72	青-72	北船台コミュニティ・センター		使用数量																	使用期限													73	青-73	国見コミュニティ・センター		使用数量																	使用期限													74	青-74	小松島コミュニティ・センター		使用数量																	使用期限													75	青-75	桜ヶ丘コミュニティ・センター		使用数量																	使用期限													76	青-76	台原コミュニティ・センター		使用数量																	使用期限													77	青-77	湯町コミュニティ・センター		使用数量																	使用期限													78	青-78	東六コミュニティ・センター		使用数量																	使用期限													79	青-79	八幡コミュニティ・センター		使用数量																	使用期限													80	青-80	川前コミュニティ・センター		使用数量																	使用期限													81	青-81	南吉成コミュニティ・センター		使用数量																	使用期限													82	青-82	磯ヶ丘コミュニティ・センター		使用数量																	使用期限													83	青-83	旧貝森小学校体育館		使用数量																	使用期限													合計					0	0	0	0	0	0	0	0	0	0	0																																																																																																																																																																																																																																																																																																																																				
61	青-61	福沢市民センター		使用数量																	使用期限													62	青-62	水の森市民センター		使用数量																	使用期限													63	青-63	広瀬市民センター		使用数量																	使用期限													64	青-64	宮城西市民センター		使用数量																	使用期限													65	青-65	大沢市民センター		使用数量																	使用期限													66	青-66	落合市民センター		使用数量																	使用期限													67	青-67	吉成市民センター		使用数量																	使用期限													68	青-68	荒巻コミュニティ・センター		使用数量																	使用期限													69	青-69	上杉コミュニティ・センター		使用数量																	使用期限													70	青-70	川内コミュニティ・センター		使用数量																	使用期限													71	青-71	川平コミュニティ・センター		使用数量																	使用期限													72	青-72	北船台コミュニティ・センター		使用数量																	使用期限													73	青-73	国見コミュニティ・センター		使用数量																	使用期限													74	青-74	小松島コミュニティ・センター		使用数量																	使用期限													75	青-75	桜ヶ丘コミュニティ・センター		使用数量																	使用期限													76	青-76	台原コミュニティ・センター		使用数量																	使用期限													77	青-77	湯町コミュニティ・センター		使用数量																	使用期限													78	青-78	東六コミュニティ・センター		使用数量																	使用期限													79	青-79	八幡コミュニティ・センター		使用数量																	使用期限													80	青-80	川前コミュニティ・センター		使用数量																	使用期限													81	青-81	南吉成コミュニティ・センター		使用数量																	使用期限													82	青-82	磯ヶ丘コミュニティ・センター		使用数量																	使用期限													83	青-83	旧貝森小学校体育館		使用数量																	使用期限													合計					0	0	0	0	0	0	0	0	0	0	0																																																																																																																																																																																																																																																																																																																																																					
				使用期限													62	青-62	水の森市民センター		使用数量																	使用期限													63	青-63	広瀬市民センター		使用数量																	使用期限													64	青-64	宮城西市民センター		使用数量																	使用期限													65	青-65	大沢市民センター		使用数量																	使用期限													66	青-66	落合市民センター		使用数量																	使用期限													67	青-67	吉成市民センター		使用数量																	使用期限													68	青-68	荒巻コミュニティ・センター		使用数量																	使用期限													69	青-69	上杉コミュニティ・センター		使用数量																	使用期限													70	青-70	川内コミュニティ・センター		使用数量																	使用期限													71	青-71	川平コミュニティ・センター		使用数量																	使用期限													72	青-72	北船台コミュニティ・センター		使用数量																	使用期限													73	青-73	国見コミュニティ・センター		使用数量																	使用期限													74	青-74	小松島コミュニティ・センター		使用数量																	使用期限													75	青-75	桜ヶ丘コミュニティ・センター		使用数量																	使用期限													76	青-76	台原コミュニティ・センター		使用数量																	使用期限													77	青-77	湯町コミュニティ・センター		使用数量																	使用期限													78	青-78	東六コミュニティ・センター		使用数量																	使用期限													79	青-79	八幡コミュニティ・センター		使用数量																	使用期限													80	青-80	川前コミュニティ・センター		使用数量																	使用期限													81	青-81	南吉成コミュニティ・センター		使用数量																	使用期限													82	青-82	磯ヶ丘コミュニティ・センター		使用数量																	使用期限													83	青-83	旧貝森小学校体育館		使用数量																	使用期限													合計					0	0	0	0	0	0	0	0	0	0	0																																																																																																																																																																																																																																																																																																																																																																						
62	青-62	水の森市民センター		使用数量																	使用期限													63	青-63	広瀬市民センター		使用数量																	使用期限													64	青-64	宮城西市民センター		使用数量																	使用期限													65	青-65	大沢市民センター		使用数量																	使用期限													66	青-66	落合市民センター		使用数量																	使用期限													67	青-67	吉成市民センター		使用数量																	使用期限													68	青-68	荒巻コミュニティ・センター		使用数量																	使用期限													69	青-69	上杉コミュニティ・センター		使用数量																	使用期限													70	青-70	川内コミュニティ・センター		使用数量																	使用期限													71	青-71	川平コミュニティ・センター		使用数量																	使用期限													72	青-72	北船台コミュニティ・センター		使用数量																	使用期限													73	青-73	国見コミュニティ・センター		使用数量																	使用期限													74	青-74	小松島コミュニティ・センター		使用数量																	使用期限													75	青-75	桜ヶ丘コミュニティ・センター		使用数量																	使用期限													76	青-76	台原コミュニティ・センター		使用数量																	使用期限													77	青-77	湯町コミュニティ・センター		使用数量																	使用期限													78	青-78	東六コミュニティ・センター		使用数量																	使用期限													79	青-79	八幡コミュニティ・センター		使用数量																	使用期限													80	青-80	川前コミュニティ・センター		使用数量																	使用期限													81	青-81	南吉成コミュニティ・センター		使用数量																	使用期限													82	青-82	磯ヶ丘コミュニティ・センター		使用数量																	使用期限													83	青-83	旧貝森小学校体育館		使用数量																	使用期限													合計					0	0	0	0	0	0	0	0	0	0	0																																																																																																																																																																																																																																																																																																																																																																																							
				使用期限													63	青-63	広瀬市民センター		使用数量																	使用期限													64	青-64	宮城西市民センター		使用数量																	使用期限													65	青-65	大沢市民センター		使用数量																	使用期限													66	青-66	落合市民センター		使用数量																	使用期限													67	青-67	吉成市民センター		使用数量																	使用期限													68	青-68	荒巻コミュニティ・センター		使用数量																	使用期限													69	青-69	上杉コミュニティ・センター		使用数量																	使用期限													70	青-70	川内コミュニティ・センター		使用数量																	使用期限													71	青-71	川平コミュニティ・センター		使用数量																	使用期限													72	青-72	北船台コミュニティ・センター		使用数量																	使用期限													73	青-73	国見コミュニティ・センター		使用数量																	使用期限													74	青-74	小松島コミュニティ・センター		使用数量																	使用期限													75	青-75	桜ヶ丘コミュニティ・センター		使用数量																	使用期限													76	青-76	台原コミュニティ・センター		使用数量																	使用期限													77	青-77	湯町コミュニティ・センター		使用数量																	使用期限													78	青-78	東六コミュニティ・センター		使用数量																	使用期限													79	青-79	八幡コミュニティ・センター		使用数量																	使用期限													80	青-80	川前コミュニティ・センター		使用数量																	使用期限													81	青-81	南吉成コミュニティ・センター		使用数量																	使用期限													82	青-82	磯ヶ丘コミュニティ・センター		使用数量																	使用期限													83	青-83	旧貝森小学校体育館		使用数量																	使用期限													合計					0	0	0	0	0	0	0	0	0	0	0																																																																																																																																																																																																																																																																																																																																																																																																								
63	青-63	広瀬市民センター		使用数量																	使用期限													64	青-64	宮城西市民センター		使用数量																	使用期限													65	青-65	大沢市民センター		使用数量																	使用期限													66	青-66	落合市民センター		使用数量																	使用期限													67	青-67	吉成市民センター		使用数量																	使用期限													68	青-68	荒巻コミュニティ・センター		使用数量																	使用期限													69	青-69	上杉コミュニティ・センター		使用数量																	使用期限													70	青-70	川内コミュニティ・センター		使用数量																	使用期限													71	青-71	川平コミュニティ・センター		使用数量																	使用期限													72	青-72	北船台コミュニティ・センター		使用数量																	使用期限													73	青-73	国見コミュニティ・センター		使用数量																	使用期限													74	青-74	小松島コミュニティ・センター		使用数量																	使用期限													75	青-75	桜ヶ丘コミュニティ・センター		使用数量																	使用期限													76	青-76	台原コミュニティ・センター		使用数量																	使用期限													77	青-77	湯町コミュニティ・センター		使用数量																	使用期限													78	青-78	東六コミュニティ・センター		使用数量																	使用期限													79	青-79	八幡コミュニティ・センター		使用数量																	使用期限													80	青-80	川前コミュニティ・センター		使用数量																	使用期限													81	青-81	南吉成コミュニティ・センター		使用数量																	使用期限													82	青-82	磯ヶ丘コミュニティ・センター		使用数量																	使用期限													83	青-83	旧貝森小学校体育館		使用数量																	使用期限													合計					0	0	0	0	0	0	0	0	0	0	0																																																																																																																																																																																																																																																																																																																																																																																																																									
				使用期限													64	青-64	宮城西市民センター		使用数量																	使用期限													65	青-65	大沢市民センター		使用数量																	使用期限													66	青-66	落合市民センター		使用数量																	使用期限													67	青-67	吉成市民センター		使用数量																	使用期限													68	青-68	荒巻コミュニティ・センター		使用数量																	使用期限													69	青-69	上杉コミュニティ・センター		使用数量																	使用期限													70	青-70	川内コミュニティ・センター		使用数量																	使用期限													71	青-71	川平コミュニティ・センター		使用数量																	使用期限													72	青-72	北船台コミュニティ・センター		使用数量																	使用期限													73	青-73	国見コミュニティ・センター		使用数量																	使用期限													74	青-74	小松島コミュニティ・センター		使用数量																	使用期限													75	青-75	桜ヶ丘コミュニティ・センター		使用数量																	使用期限													76	青-76	台原コミュニティ・センター		使用数量																	使用期限													77	青-77	湯町コミュニティ・センター		使用数量																	使用期限													78	青-78	東六コミュニティ・センター		使用数量																	使用期限													79	青-79	八幡コミュニティ・センター		使用数量																	使用期限													80	青-80	川前コミュニティ・センター		使用数量																	使用期限													81	青-81	南吉成コミュニティ・センター		使用数量																	使用期限													82	青-82	磯ヶ丘コミュニティ・センター		使用数量																	使用期限													83	青-83	旧貝森小学校体育館		使用数量																	使用期限													合計					0	0	0	0	0	0	0	0	0	0	0																																																																																																																																																																																																																																																																																																																																																																																																																																										
64	青-64	宮城西市民センター		使用数量																	使用期限													65	青-65	大沢市民センター		使用数量																	使用期限													66	青-66	落合市民センター		使用数量																	使用期限													67	青-67	吉成市民センター		使用数量																	使用期限													68	青-68	荒巻コミュニティ・センター		使用数量																	使用期限													69	青-69	上杉コミュニティ・センター		使用数量																	使用期限													70	青-70	川内コミュニティ・センター		使用数量																	使用期限													71	青-71	川平コミュニティ・センター		使用数量																	使用期限													72	青-72	北船台コミュニティ・センター		使用数量																	使用期限													73	青-73	国見コミュニティ・センター		使用数量																	使用期限													74	青-74	小松島コミュニティ・センター		使用数量																	使用期限													75	青-75	桜ヶ丘コミュニティ・センター		使用数量																	使用期限													76	青-76	台原コミュニティ・センター		使用数量																	使用期限													77	青-77	湯町コミュニティ・センター		使用数量																	使用期限													78	青-78	東六コミュニティ・センター		使用数量																	使用期限													79	青-79	八幡コミュニティ・センター		使用数量																	使用期限													80	青-80	川前コミュニティ・センター		使用数量																	使用期限													81	青-81	南吉成コミュニティ・センター		使用数量																	使用期限													82	青-82	磯ヶ丘コミュニティ・センター		使用数量																	使用期限													83	青-83	旧貝森小学校体育館		使用数量																	使用期限													合計					0	0	0	0	0	0	0	0	0	0	0																																																																																																																																																																																																																																																																																																																																																																																																																																																											
				使用期限													65	青-65	大沢市民センター		使用数量																	使用期限													66	青-66	落合市民センター		使用数量																	使用期限													67	青-67	吉成市民センター		使用数量																	使用期限													68	青-68	荒巻コミュニティ・センター		使用数量																	使用期限													69	青-69	上杉コミュニティ・センター		使用数量																	使用期限													70	青-70	川内コミュニティ・センター		使用数量																	使用期限													71	青-71	川平コミュニティ・センター		使用数量																	使用期限													72	青-72	北船台コミュニティ・センター		使用数量																	使用期限													73	青-73	国見コミュニティ・センター		使用数量																	使用期限													74	青-74	小松島コミュニティ・センター		使用数量																	使用期限													75	青-75	桜ヶ丘コミュニティ・センター		使用数量																	使用期限													76	青-76	台原コミュニティ・センター		使用数量																	使用期限													77	青-77	湯町コミュニティ・センター		使用数量																	使用期限													78	青-78	東六コミュニティ・センター		使用数量																	使用期限													79	青-79	八幡コミュニティ・センター		使用数量																	使用期限													80	青-80	川前コミュニティ・センター		使用数量																	使用期限													81	青-81	南吉成コミュニティ・センター		使用数量																	使用期限													82	青-82	磯ヶ丘コミュニティ・センター		使用数量																	使用期限													83	青-83	旧貝森小学校体育館		使用数量																	使用期限													合計					0	0	0	0	0	0	0	0	0	0	0																																																																																																																																																																																																																																																																																																																																																																																																																																																																												
65	青-65	大沢市民センター		使用数量																	使用期限													66	青-66	落合市民センター		使用数量																	使用期限													67	青-67	吉成市民センター		使用数量																	使用期限													68	青-68	荒巻コミュニティ・センター		使用数量																	使用期限													69	青-69	上杉コミュニティ・センター		使用数量																	使用期限													70	青-70	川内コミュニティ・センター		使用数量																	使用期限													71	青-71	川平コミュニティ・センター		使用数量																	使用期限													72	青-72	北船台コミュニティ・センター		使用数量																	使用期限													73	青-73	国見コミュニティ・センター		使用数量																	使用期限													74	青-74	小松島コミュニティ・センター		使用数量																	使用期限													75	青-75	桜ヶ丘コミュニティ・センター		使用数量																	使用期限													76	青-76	台原コミュニティ・センター		使用数量																	使用期限													77	青-77	湯町コミュニティ・センター		使用数量																	使用期限													78	青-78	東六コミュニティ・センター		使用数量																	使用期限													79	青-79	八幡コミュニティ・センター		使用数量																	使用期限													80	青-80	川前コミュニティ・センター		使用数量																	使用期限													81	青-81	南吉成コミュニティ・センター		使用数量																	使用期限													82	青-82	磯ヶ丘コミュニティ・センター		使用数量																	使用期限													83	青-83	旧貝森小学校体育館		使用数量																	使用期限													合計					0	0	0	0	0	0	0	0	0	0	0																																																																																																																																																																																																																																																																																																																																																																																																																																																																																													
				使用期限													66	青-66	落合市民センター		使用数量																	使用期限													67	青-67	吉成市民センター		使用数量																	使用期限													68	青-68	荒巻コミュニティ・センター		使用数量																	使用期限													69	青-69	上杉コミュニティ・センター		使用数量																	使用期限													70	青-70	川内コミュニティ・センター		使用数量																	使用期限													71	青-71	川平コミュニティ・センター		使用数量																	使用期限													72	青-72	北船台コミュニティ・センター		使用数量																	使用期限													73	青-73	国見コミュニティ・センター		使用数量																	使用期限													74	青-74	小松島コミュニティ・センター		使用数量																	使用期限													75	青-75	桜ヶ丘コミュニティ・センター		使用数量																	使用期限													76	青-76	台原コミュニティ・センター		使用数量																	使用期限													77	青-77	湯町コミュニティ・センター		使用数量																	使用期限													78	青-78	東六コミュニティ・センター		使用数量																	使用期限													79	青-79	八幡コミュニティ・センター		使用数量																	使用期限													80	青-80	川前コミュニティ・センター		使用数量																	使用期限													81	青-81	南吉成コミュニティ・センター		使用数量																	使用期限													82	青-82	磯ヶ丘コミュニティ・センター		使用数量																	使用期限													83	青-83	旧貝森小学校体育館		使用数量																	使用期限													合計					0	0	0	0	0	0	0	0	0	0	0																																																																																																																																																																																																																																																																																																																																																																																																																																																																																																														
66	青-66	落合市民センター		使用数量																	使用期限													67	青-67	吉成市民センター		使用数量																	使用期限													68	青-68	荒巻コミュニティ・センター		使用数量																	使用期限													69	青-69	上杉コミュニティ・センター		使用数量																	使用期限													70	青-70	川内コミュニティ・センター		使用数量																	使用期限													71	青-71	川平コミュニティ・センター		使用数量																	使用期限													72	青-72	北船台コミュニティ・センター		使用数量																	使用期限													73	青-73	国見コミュニティ・センター		使用数量																	使用期限													74	青-74	小松島コミュニティ・センター		使用数量																	使用期限													75	青-75	桜ヶ丘コミュニティ・センター		使用数量																	使用期限													76	青-76	台原コミュニティ・センター		使用数量																	使用期限													77	青-77	湯町コミュニティ・センター		使用数量																	使用期限													78	青-78	東六コミュニティ・センター		使用数量																	使用期限													79	青-79	八幡コミュニティ・センター		使用数量																	使用期限													80	青-80	川前コミュニティ・センター		使用数量																	使用期限													81	青-81	南吉成コミュニティ・センター		使用数量																	使用期限													82	青-82	磯ヶ丘コミュニティ・センター		使用数量																	使用期限													83	青-83	旧貝森小学校体育館		使用数量																	使用期限													合計					0	0	0	0	0	0	0	0	0	0	0																																																																																																																																																																																																																																																																																																																																																																																																																																																																																																																															
				使用期限													67	青-67	吉成市民センター		使用数量																	使用期限													68	青-68	荒巻コミュニティ・センター		使用数量																	使用期限													69	青-69	上杉コミュニティ・センター		使用数量																	使用期限													70	青-70	川内コミュニティ・センター		使用数量																	使用期限													71	青-71	川平コミュニティ・センター		使用数量																	使用期限													72	青-72	北船台コミュニティ・センター		使用数量																	使用期限													73	青-73	国見コミュニティ・センター		使用数量																	使用期限													74	青-74	小松島コミュニティ・センター		使用数量																	使用期限													75	青-75	桜ヶ丘コミュニティ・センター		使用数量																	使用期限													76	青-76	台原コミュニティ・センター		使用数量																	使用期限													77	青-77	湯町コミュニティ・センター		使用数量																	使用期限													78	青-78	東六コミュニティ・センター		使用数量																	使用期限													79	青-79	八幡コミュニティ・センター		使用数量																	使用期限													80	青-80	川前コミュニティ・センター		使用数量																	使用期限													81	青-81	南吉成コミュニティ・センター		使用数量																	使用期限													82	青-82	磯ヶ丘コミュニティ・センター		使用数量																	使用期限													83	青-83	旧貝森小学校体育館		使用数量																	使用期限													合計					0	0	0	0	0	0	0	0	0	0	0																																																																																																																																																																																																																																																																																																																																																																																																																																																																																																																																																
67	青-67	吉成市民センター		使用数量																	使用期限													68	青-68	荒巻コミュニティ・センター		使用数量																	使用期限													69	青-69	上杉コミュニティ・センター		使用数量																	使用期限													70	青-70	川内コミュニティ・センター		使用数量																	使用期限													71	青-71	川平コミュニティ・センター		使用数量																	使用期限													72	青-72	北船台コミュニティ・センター		使用数量																	使用期限													73	青-73	国見コミュニティ・センター		使用数量																	使用期限													74	青-74	小松島コミュニティ・センター		使用数量																	使用期限													75	青-75	桜ヶ丘コミュニティ・センター		使用数量																	使用期限													76	青-76	台原コミュニティ・センター		使用数量																	使用期限													77	青-77	湯町コミュニティ・センター		使用数量																	使用期限													78	青-78	東六コミュニティ・センター		使用数量																	使用期限													79	青-79	八幡コミュニティ・センター		使用数量																	使用期限													80	青-80	川前コミュニティ・センター		使用数量																	使用期限													81	青-81	南吉成コミュニティ・センター		使用数量																	使用期限													82	青-82	磯ヶ丘コミュニティ・センター		使用数量																	使用期限													83	青-83	旧貝森小学校体育館		使用数量																	使用期限													合計					0	0	0	0	0	0	0	0	0	0	0																																																																																																																																																																																																																																																																																																																																																																																																																																																																																																																																																																	
				使用期限													68	青-68	荒巻コミュニティ・センター		使用数量																	使用期限													69	青-69	上杉コミュニティ・センター		使用数量																	使用期限													70	青-70	川内コミュニティ・センター		使用数量																	使用期限													71	青-71	川平コミュニティ・センター		使用数量																	使用期限													72	青-72	北船台コミュニティ・センター		使用数量																	使用期限													73	青-73	国見コミュニティ・センター		使用数量																	使用期限													74	青-74	小松島コミュニティ・センター		使用数量																	使用期限													75	青-75	桜ヶ丘コミュニティ・センター		使用数量																	使用期限													76	青-76	台原コミュニティ・センター		使用数量																	使用期限													77	青-77	湯町コミュニティ・センター		使用数量																	使用期限													78	青-78	東六コミュニティ・センター		使用数量																	使用期限													79	青-79	八幡コミュニティ・センター		使用数量																	使用期限													80	青-80	川前コミュニティ・センター		使用数量																	使用期限													81	青-81	南吉成コミュニティ・センター		使用数量																	使用期限													82	青-82	磯ヶ丘コミュニティ・センター		使用数量																	使用期限													83	青-83	旧貝森小学校体育館		使用数量																	使用期限													合計					0	0	0	0	0	0	0	0	0	0	0																																																																																																																																																																																																																																																																																																																																																																																																																																																																																																																																																																																		
68	青-68	荒巻コミュニティ・センター		使用数量																	使用期限													69	青-69	上杉コミュニティ・センター		使用数量																	使用期限													70	青-70	川内コミュニティ・センター		使用数量																	使用期限													71	青-71	川平コミュニティ・センター		使用数量																	使用期限													72	青-72	北船台コミュニティ・センター		使用数量																	使用期限													73	青-73	国見コミュニティ・センター		使用数量																	使用期限													74	青-74	小松島コミュニティ・センター		使用数量																	使用期限													75	青-75	桜ヶ丘コミュニティ・センター		使用数量																	使用期限													76	青-76	台原コミュニティ・センター		使用数量																	使用期限													77	青-77	湯町コミュニティ・センター		使用数量																	使用期限													78	青-78	東六コミュニティ・センター		使用数量																	使用期限													79	青-79	八幡コミュニティ・センター		使用数量																	使用期限													80	青-80	川前コミュニティ・センター		使用数量																	使用期限													81	青-81	南吉成コミュニティ・センター		使用数量																	使用期限													82	青-82	磯ヶ丘コミュニティ・センター		使用数量																	使用期限													83	青-83	旧貝森小学校体育館		使用数量																	使用期限													合計					0	0	0	0	0	0	0	0	0	0	0																																																																																																																																																																																																																																																																																																																																																																																																																																																																																																																																																																																																			
				使用期限													69	青-69	上杉コミュニティ・センター		使用数量																	使用期限													70	青-70	川内コミュニティ・センター		使用数量																	使用期限													71	青-71	川平コミュニティ・センター		使用数量																	使用期限													72	青-72	北船台コミュニティ・センター		使用数量																	使用期限													73	青-73	国見コミュニティ・センター		使用数量																	使用期限													74	青-74	小松島コミュニティ・センター		使用数量																	使用期限													75	青-75	桜ヶ丘コミュニティ・センター		使用数量																	使用期限													76	青-76	台原コミュニティ・センター		使用数量																	使用期限													77	青-77	湯町コミュニティ・センター		使用数量																	使用期限													78	青-78	東六コミュニティ・センター		使用数量																	使用期限													79	青-79	八幡コミュニティ・センター		使用数量																	使用期限													80	青-80	川前コミュニティ・センター		使用数量																	使用期限													81	青-81	南吉成コミュニティ・センター		使用数量																	使用期限													82	青-82	磯ヶ丘コミュニティ・センター		使用数量																	使用期限													83	青-83	旧貝森小学校体育館		使用数量																	使用期限													合計					0	0	0	0	0	0	0	0	0	0	0																																																																																																																																																																																																																																																																																																																																																																																																																																																																																																																																																																																																																				
69	青-69	上杉コミュニティ・センター		使用数量																	使用期限													70	青-70	川内コミュニティ・センター		使用数量																	使用期限													71	青-71	川平コミュニティ・センター		使用数量																	使用期限													72	青-72	北船台コミュニティ・センター		使用数量																	使用期限													73	青-73	国見コミュニティ・センター		使用数量																	使用期限													74	青-74	小松島コミュニティ・センター		使用数量																	使用期限													75	青-75	桜ヶ丘コミュニティ・センター		使用数量																	使用期限													76	青-76	台原コミュニティ・センター		使用数量																	使用期限													77	青-77	湯町コミュニティ・センター		使用数量																	使用期限													78	青-78	東六コミュニティ・センター		使用数量																	使用期限													79	青-79	八幡コミュニティ・センター		使用数量																	使用期限													80	青-80	川前コミュニティ・センター		使用数量																	使用期限													81	青-81	南吉成コミュニティ・センター		使用数量																	使用期限													82	青-82	磯ヶ丘コミュニティ・センター		使用数量																	使用期限													83	青-83	旧貝森小学校体育館		使用数量																	使用期限													合計					0	0	0	0	0	0	0	0	0	0	0																																																																																																																																																																																																																																																																																																																																																																																																																																																																																																																																																																																																																																					
				使用期限													70	青-70	川内コミュニティ・センター		使用数量																	使用期限													71	青-71	川平コミュニティ・センター		使用数量																	使用期限													72	青-72	北船台コミュニティ・センター		使用数量																	使用期限													73	青-73	国見コミュニティ・センター		使用数量																	使用期限													74	青-74	小松島コミュニティ・センター		使用数量																	使用期限													75	青-75	桜ヶ丘コミュニティ・センター		使用数量																	使用期限													76	青-76	台原コミュニティ・センター		使用数量																	使用期限													77	青-77	湯町コミュニティ・センター		使用数量																	使用期限													78	青-78	東六コミュニティ・センター		使用数量																	使用期限													79	青-79	八幡コミュニティ・センター		使用数量																	使用期限													80	青-80	川前コミュニティ・センター		使用数量																	使用期限													81	青-81	南吉成コミュニティ・センター		使用数量																	使用期限													82	青-82	磯ヶ丘コミュニティ・センター		使用数量																	使用期限													83	青-83	旧貝森小学校体育館		使用数量																	使用期限													合計					0	0	0	0	0	0	0	0	0	0	0																																																																																																																																																																																																																																																																																																																																																																																																																																																																																																																																																																																																																																																						
70	青-70	川内コミュニティ・センター		使用数量																	使用期限													71	青-71	川平コミュニティ・センター		使用数量																	使用期限													72	青-72	北船台コミュニティ・センター		使用数量																	使用期限													73	青-73	国見コミュニティ・センター		使用数量																	使用期限													74	青-74	小松島コミュニティ・センター		使用数量																	使用期限													75	青-75	桜ヶ丘コミュニティ・センター		使用数量																	使用期限													76	青-76	台原コミュニティ・センター		使用数量																	使用期限													77	青-77	湯町コミュニティ・センター		使用数量																	使用期限													78	青-78	東六コミュニティ・センター		使用数量																	使用期限													79	青-79	八幡コミュニティ・センター		使用数量																	使用期限													80	青-80	川前コミュニティ・センター		使用数量																	使用期限													81	青-81	南吉成コミュニティ・センター		使用数量																	使用期限													82	青-82	磯ヶ丘コミュニティ・センター		使用数量																	使用期限													83	青-83	旧貝森小学校体育館		使用数量																	使用期限													合計					0	0	0	0	0	0	0	0	0	0	0																																																																																																																																																																																																																																																																																																																																																																																																																																																																																																																																																																																																																																																																							
				使用期限													71	青-71	川平コミュニティ・センター		使用数量																	使用期限													72	青-72	北船台コミュニティ・センター		使用数量																	使用期限													73	青-73	国見コミュニティ・センター		使用数量																	使用期限													74	青-74	小松島コミュニティ・センター		使用数量																	使用期限													75	青-75	桜ヶ丘コミュニティ・センター		使用数量																	使用期限													76	青-76	台原コミュニティ・センター		使用数量																	使用期限													77	青-77	湯町コミュニティ・センター		使用数量																	使用期限													78	青-78	東六コミュニティ・センター		使用数量																	使用期限													79	青-79	八幡コミュニティ・センター		使用数量																	使用期限													80	青-80	川前コミュニティ・センター		使用数量																	使用期限													81	青-81	南吉成コミュニティ・センター		使用数量																	使用期限													82	青-82	磯ヶ丘コミュニティ・センター		使用数量																	使用期限													83	青-83	旧貝森小学校体育館		使用数量																	使用期限													合計					0	0	0	0	0	0	0	0	0	0	0																																																																																																																																																																																																																																																																																																																																																																																																																																																																																																																																																																																																																																																																																								
71	青-71	川平コミュニティ・センター		使用数量																	使用期限													72	青-72	北船台コミュニティ・センター		使用数量																	使用期限													73	青-73	国見コミュニティ・センター		使用数量																	使用期限													74	青-74	小松島コミュニティ・センター		使用数量																	使用期限													75	青-75	桜ヶ丘コミュニティ・センター		使用数量																	使用期限													76	青-76	台原コミュニティ・センター		使用数量																	使用期限													77	青-77	湯町コミュニティ・センター		使用数量																	使用期限													78	青-78	東六コミュニティ・センター		使用数量																	使用期限													79	青-79	八幡コミュニティ・センター		使用数量																	使用期限													80	青-80	川前コミュニティ・センター		使用数量																	使用期限													81	青-81	南吉成コミュニティ・センター		使用数量																	使用期限													82	青-82	磯ヶ丘コミュニティ・センター		使用数量																	使用期限													83	青-83	旧貝森小学校体育館		使用数量																	使用期限													合計					0	0	0	0	0	0	0	0	0	0	0																																																																																																																																																																																																																																																																																																																																																																																																																																																																																																																																																																																																																																																																																																									
				使用期限													72	青-72	北船台コミュニティ・センター		使用数量																	使用期限													73	青-73	国見コミュニティ・センター		使用数量																	使用期限													74	青-74	小松島コミュニティ・センター		使用数量																	使用期限													75	青-75	桜ヶ丘コミュニティ・センター		使用数量																	使用期限													76	青-76	台原コミュニティ・センター		使用数量																	使用期限													77	青-77	湯町コミュニティ・センター		使用数量																	使用期限													78	青-78	東六コミュニティ・センター		使用数量																	使用期限													79	青-79	八幡コミュニティ・センター		使用数量																	使用期限													80	青-80	川前コミュニティ・センター		使用数量																	使用期限													81	青-81	南吉成コミュニティ・センター		使用数量																	使用期限													82	青-82	磯ヶ丘コミュニティ・センター		使用数量																	使用期限													83	青-83	旧貝森小学校体育館		使用数量																	使用期限													合計					0	0	0	0	0	0	0	0	0	0	0																																																																																																																																																																																																																																																																																																																																																																																																																																																																																																																																																																																																																																																																																																																										
72	青-72	北船台コミュニティ・センター		使用数量																	使用期限													73	青-73	国見コミュニティ・センター		使用数量																	使用期限													74	青-74	小松島コミュニティ・センター		使用数量																	使用期限													75	青-75	桜ヶ丘コミュニティ・センター		使用数量																	使用期限													76	青-76	台原コミュニティ・センター		使用数量																	使用期限													77	青-77	湯町コミュニティ・センター		使用数量																	使用期限													78	青-78	東六コミュニティ・センター		使用数量																	使用期限													79	青-79	八幡コミュニティ・センター		使用数量																	使用期限													80	青-80	川前コミュニティ・センター		使用数量																	使用期限													81	青-81	南吉成コミュニティ・センター		使用数量																	使用期限													82	青-82	磯ヶ丘コミュニティ・センター		使用数量																	使用期限													83	青-83	旧貝森小学校体育館		使用数量																	使用期限													合計					0	0	0	0	0	0	0	0	0	0	0																																																																																																																																																																																																																																																																																																																																																																																																																																																																																																																																																																																																																																																																																																																																											
				使用期限													73	青-73	国見コミュニティ・センター		使用数量																	使用期限													74	青-74	小松島コミュニティ・センター		使用数量																	使用期限													75	青-75	桜ヶ丘コミュニティ・センター		使用数量																	使用期限													76	青-76	台原コミュニティ・センター		使用数量																	使用期限													77	青-77	湯町コミュニティ・センター		使用数量																	使用期限													78	青-78	東六コミュニティ・センター		使用数量																	使用期限													79	青-79	八幡コミュニティ・センター		使用数量																	使用期限													80	青-80	川前コミュニティ・センター		使用数量																	使用期限													81	青-81	南吉成コミュニティ・センター		使用数量																	使用期限													82	青-82	磯ヶ丘コミュニティ・センター		使用数量																	使用期限													83	青-83	旧貝森小学校体育館		使用数量																	使用期限													合計					0	0	0	0	0	0	0	0	0	0	0																																																																																																																																																																																																																																																																																																																																																																																																																																																																																																																																																																																																																																																																																																																																																												
73	青-73	国見コミュニティ・センター		使用数量																	使用期限													74	青-74	小松島コミュニティ・センター		使用数量																	使用期限													75	青-75	桜ヶ丘コミュニティ・センター		使用数量																	使用期限													76	青-76	台原コミュニティ・センター		使用数量																	使用期限													77	青-77	湯町コミュニティ・センター		使用数量																	使用期限													78	青-78	東六コミュニティ・センター		使用数量																	使用期限													79	青-79	八幡コミュニティ・センター		使用数量																	使用期限													80	青-80	川前コミュニティ・センター		使用数量																	使用期限													81	青-81	南吉成コミュニティ・センター		使用数量																	使用期限													82	青-82	磯ヶ丘コミュニティ・センター		使用数量																	使用期限													83	青-83	旧貝森小学校体育館		使用数量																	使用期限													合計					0	0	0	0	0	0	0	0	0	0	0																																																																																																																																																																																																																																																																																																																																																																																																																																																																																																																																																																																																																																																																																																																																																																													
				使用期限													74	青-74	小松島コミュニティ・センター		使用数量																	使用期限													75	青-75	桜ヶ丘コミュニティ・センター		使用数量																	使用期限													76	青-76	台原コミュニティ・センター		使用数量																	使用期限													77	青-77	湯町コミュニティ・センター		使用数量																	使用期限													78	青-78	東六コミュニティ・センター		使用数量																	使用期限													79	青-79	八幡コミュニティ・センター		使用数量																	使用期限													80	青-80	川前コミュニティ・センター		使用数量																	使用期限													81	青-81	南吉成コミュニティ・センター		使用数量																	使用期限													82	青-82	磯ヶ丘コミュニティ・センター		使用数量																	使用期限													83	青-83	旧貝森小学校体育館		使用数量																	使用期限													合計					0	0	0	0	0	0	0	0	0	0	0																																																																																																																																																																																																																																																																																																																																																																																																																																																																																																																																																																																																																																																																																																																																																																																														
74	青-74	小松島コミュニティ・センター		使用数量																	使用期限													75	青-75	桜ヶ丘コミュニティ・センター		使用数量																	使用期限													76	青-76	台原コミュニティ・センター		使用数量																	使用期限													77	青-77	湯町コミュニティ・センター		使用数量																	使用期限													78	青-78	東六コミュニティ・センター		使用数量																	使用期限													79	青-79	八幡コミュニティ・センター		使用数量																	使用期限													80	青-80	川前コミュニティ・センター		使用数量																	使用期限													81	青-81	南吉成コミュニティ・センター		使用数量																	使用期限													82	青-82	磯ヶ丘コミュニティ・センター		使用数量																	使用期限													83	青-83	旧貝森小学校体育館		使用数量																	使用期限													合計					0	0	0	0	0	0	0	0	0	0	0																																																																																																																																																																																																																																																																																																																																																																																																																																																																																																																																																																																																																																																																																																																																																																																																															
				使用期限													75	青-75	桜ヶ丘コミュニティ・センター		使用数量																	使用期限													76	青-76	台原コミュニティ・センター		使用数量																	使用期限													77	青-77	湯町コミュニティ・センター		使用数量																	使用期限													78	青-78	東六コミュニティ・センター		使用数量																	使用期限													79	青-79	八幡コミュニティ・センター		使用数量																	使用期限													80	青-80	川前コミュニティ・センター		使用数量																	使用期限													81	青-81	南吉成コミュニティ・センター		使用数量																	使用期限													82	青-82	磯ヶ丘コミュニティ・センター		使用数量																	使用期限													83	青-83	旧貝森小学校体育館		使用数量																	使用期限													合計					0	0	0	0	0	0	0	0	0	0	0																																																																																																																																																																																																																																																																																																																																																																																																																																																																																																																																																																																																																																																																																																																																																																																																																																
75	青-75	桜ヶ丘コミュニティ・センター		使用数量																	使用期限													76	青-76	台原コミュニティ・センター		使用数量																	使用期限													77	青-77	湯町コミュニティ・センター		使用数量																	使用期限													78	青-78	東六コミュニティ・センター		使用数量																	使用期限													79	青-79	八幡コミュニティ・センター		使用数量																	使用期限													80	青-80	川前コミュニティ・センター		使用数量																	使用期限													81	青-81	南吉成コミュニティ・センター		使用数量																	使用期限													82	青-82	磯ヶ丘コミュニティ・センター		使用数量																	使用期限													83	青-83	旧貝森小学校体育館		使用数量																	使用期限													合計					0	0	0	0	0	0	0	0	0	0	0																																																																																																																																																																																																																																																																																																																																																																																																																																																																																																																																																																																																																																																																																																																																																																																																																																																	
				使用期限													76	青-76	台原コミュニティ・センター		使用数量																	使用期限													77	青-77	湯町コミュニティ・センター		使用数量																	使用期限													78	青-78	東六コミュニティ・センター		使用数量																	使用期限													79	青-79	八幡コミュニティ・センター		使用数量																	使用期限													80	青-80	川前コミュニティ・センター		使用数量																	使用期限													81	青-81	南吉成コミュニティ・センター		使用数量																	使用期限													82	青-82	磯ヶ丘コミュニティ・センター		使用数量																	使用期限													83	青-83	旧貝森小学校体育館		使用数量																	使用期限													合計					0	0	0	0	0	0	0	0	0	0	0																																																																																																																																																																																																																																																																																																																																																																																																																																																																																																																																																																																																																																																																																																																																																																																																																																																																		
76	青-76	台原コミュニティ・センター		使用数量																	使用期限													77	青-77	湯町コミュニティ・センター		使用数量																	使用期限													78	青-78	東六コミュニティ・センター		使用数量																	使用期限													79	青-79	八幡コミュニティ・センター		使用数量																	使用期限													80	青-80	川前コミュニティ・センター		使用数量																	使用期限													81	青-81	南吉成コミュニティ・センター		使用数量																	使用期限													82	青-82	磯ヶ丘コミュニティ・センター		使用数量																	使用期限													83	青-83	旧貝森小学校体育館		使用数量																	使用期限													合計					0	0	0	0	0	0	0	0	0	0	0																																																																																																																																																																																																																																																																																																																																																																																																																																																																																																																																																																																																																																																																																																																																																																																																																																																																																			
				使用期限													77	青-77	湯町コミュニティ・センター		使用数量																	使用期限													78	青-78	東六コミュニティ・センター		使用数量																	使用期限													79	青-79	八幡コミュニティ・センター		使用数量																	使用期限													80	青-80	川前コミュニティ・センター		使用数量																	使用期限													81	青-81	南吉成コミュニティ・センター		使用数量																	使用期限													82	青-82	磯ヶ丘コミュニティ・センター		使用数量																	使用期限													83	青-83	旧貝森小学校体育館		使用数量																	使用期限													合計					0	0	0	0	0	0	0	0	0	0	0																																																																																																																																																																																																																																																																																																																																																																																																																																																																																																																																																																																																																																																																																																																																																																																																																																																																																																				
77	青-77	湯町コミュニティ・センター		使用数量																	使用期限													78	青-78	東六コミュニティ・センター		使用数量																	使用期限													79	青-79	八幡コミュニティ・センター		使用数量																	使用期限													80	青-80	川前コミュニティ・センター		使用数量																	使用期限													81	青-81	南吉成コミュニティ・センター		使用数量																	使用期限													82	青-82	磯ヶ丘コミュニティ・センター		使用数量																	使用期限													83	青-83	旧貝森小学校体育館		使用数量																	使用期限													合計					0	0	0	0	0	0	0	0	0	0	0																																																																																																																																																																																																																																																																																																																																																																																																																																																																																																																																																																																																																																																																																																																																																																																																																																																																																																																					
				使用期限													78	青-78	東六コミュニティ・センター		使用数量																	使用期限													79	青-79	八幡コミュニティ・センター		使用数量																	使用期限													80	青-80	川前コミュニティ・センター		使用数量																	使用期限													81	青-81	南吉成コミュニティ・センター		使用数量																	使用期限													82	青-82	磯ヶ丘コミュニティ・センター		使用数量																	使用期限													83	青-83	旧貝森小学校体育館		使用数量																	使用期限													合計					0	0	0	0	0	0	0	0	0	0	0																																																																																																																																																																																																																																																																																																																																																																																																																																																																																																																																																																																																																																																																																																																																																																																																																																																																																																																																						
78	青-78	東六コミュニティ・センター		使用数量																	使用期限													79	青-79	八幡コミュニティ・センター		使用数量																	使用期限													80	青-80	川前コミュニティ・センター		使用数量																	使用期限													81	青-81	南吉成コミュニティ・センター		使用数量																	使用期限													82	青-82	磯ヶ丘コミュニティ・センター		使用数量																	使用期限													83	青-83	旧貝森小学校体育館		使用数量																	使用期限													合計					0	0	0	0	0	0	0	0	0	0	0																																																																																																																																																																																																																																																																																																																																																																																																																																																																																																																																																																																																																																																																																																																																																																																																																																																																																																																																																							
				使用期限													79	青-79	八幡コミュニティ・センター		使用数量																	使用期限													80	青-80	川前コミュニティ・センター		使用数量																	使用期限													81	青-81	南吉成コミュニティ・センター		使用数量																	使用期限													82	青-82	磯ヶ丘コミュニティ・センター		使用数量																	使用期限													83	青-83	旧貝森小学校体育館		使用数量																	使用期限													合計					0	0	0	0	0	0	0	0	0	0	0																																																																																																																																																																																																																																																																																																																																																																																																																																																																																																																																																																																																																																																																																																																																																																																																																																																																																																																																																																								
79	青-79	八幡コミュニティ・センター		使用数量																	使用期限													80	青-80	川前コミュニティ・センター		使用数量																	使用期限													81	青-81	南吉成コミュニティ・センター		使用数量																	使用期限													82	青-82	磯ヶ丘コミュニティ・センター		使用数量																	使用期限													83	青-83	旧貝森小学校体育館		使用数量																	使用期限													合計					0	0	0	0	0	0	0	0	0	0	0																																																																																																																																																																																																																																																																																																																																																																																																																																																																																																																																																																																																																																																																																																																																																																																																																																																																																																																																																																																									
				使用期限													80	青-80	川前コミュニティ・センター		使用数量																	使用期限													81	青-81	南吉成コミュニティ・センター		使用数量																	使用期限													82	青-82	磯ヶ丘コミュニティ・センター		使用数量																	使用期限													83	青-83	旧貝森小学校体育館		使用数量																	使用期限													合計					0	0	0	0	0	0	0	0	0	0	0																																																																																																																																																																																																																																																																																																																																																																																																																																																																																																																																																																																																																																																																																																																																																																																																																																																																																																																																																																																																										
80	青-80	川前コミュニティ・センター		使用数量																	使用期限													81	青-81	南吉成コミュニティ・センター		使用数量																	使用期限													82	青-82	磯ヶ丘コミュニティ・センター		使用数量																	使用期限													83	青-83	旧貝森小学校体育館		使用数量																	使用期限													合計					0	0	0	0	0	0	0	0	0	0	0																																																																																																																																																																																																																																																																																																																																																																																																																																																																																																																																																																																																																																																																																																																																																																																																																																																																																																																																																																																																																											
				使用期限													81	青-81	南吉成コミュニティ・センター		使用数量																	使用期限													82	青-82	磯ヶ丘コミュニティ・センター		使用数量																	使用期限													83	青-83	旧貝森小学校体育館		使用数量																	使用期限													合計					0	0	0	0	0	0	0	0	0	0	0																																																																																																																																																																																																																																																																																																																																																																																																																																																																																																																																																																																																																																																																																																																																																																																																																																																																																																																																																																																																																																												
81	青-81	南吉成コミュニティ・センター		使用数量																	使用期限													82	青-82	磯ヶ丘コミュニティ・センター		使用数量																	使用期限													83	青-83	旧貝森小学校体育館		使用数量																	使用期限													合計					0	0	0	0	0	0	0	0	0	0	0																																																																																																																																																																																																																																																																																																																																																																																																																																																																																																																																																																																																																																																																																																																																																																																																																																																																																																																																																																																																																																																													
				使用期限													82	青-82	磯ヶ丘コミュニティ・センター		使用数量																	使用期限													83	青-83	旧貝森小学校体育館		使用数量																	使用期限													合計					0	0	0	0	0	0	0	0	0	0	0																																																																																																																																																																																																																																																																																																																																																																																																																																																																																																																																																																																																																																																																																																																																																																																																																																																																																																																																																																																																																																																																														
82	青-82	磯ヶ丘コミュニティ・センター		使用数量																	使用期限													83	青-83	旧貝森小学校体育館		使用数量																	使用期限													合計					0	0	0	0	0	0	0	0	0	0	0																																																																																																																																																																																																																																																																																																																																																																																																																																																																																																																																																																																																																																																																																																																																																																																																																																																																																																																																																																																																																																																																																															
				使用期限													83	青-83	旧貝森小学校体育館		使用数量																	使用期限													合計					0	0	0	0	0	0	0	0	0	0	0																																																																																																																																																																																																																																																																																																																																																																																																																																																																																																																																																																																																																																																																																																																																																																																																																																																																																																																																																																																																																																																																																																																
83	青-83	旧貝森小学校体育館		使用数量																	使用期限													合計					0	0	0	0	0	0	0	0	0	0	0																																																																																																																																																																																																																																																																																																																																																																																																																																																																																																																																																																																																																																																																																																																																																																																																																																																																																																																																																																																																																																																																																																																																	
				使用期限													合計					0	0	0	0	0	0	0	0	0	0	0																																																																																																																																																																																																																																																																																																																																																																																																																																																																																																																																																																																																																																																																																																																																																																																																																																																																																																																																																																																																																																																																																																																																																		
合計					0	0	0	0	0	0	0	0	0	0	0																																																																																																																																																																																																																																																																																																																																																																																																																																																																																																																																																																																																																																																																																																																																																																																																																																																																																																																																																																																																																																																																																																																																																																			

通番	No.	使用場所	使用年月日	品目									備考・その他連絡事項
				単位									
84	宮-1	幸町小学校		使用数量									
				使用期限									
85	宮-2	鶴谷中学校		使用数量									
				使用期限									
86	宮-3	東仙台中学校		使用数量									
				使用期限									
87	宮-4	榴岡小学校		使用数量									
				使用期限									
88	宮-5	仙台工業高等学校		使用数量									
				使用期限									
89	宮-6	燕沢小学校		使用数量									
				使用期限									
90	宮-7	新田小学校		使用数量									
				使用期限									
91	宮-8	岩切小学校		使用数量									
				使用期限									
92	宮-9	岩切中学校		使用数量									
				使用期限									
93	宮-10	高砂小学校		使用数量									
				使用期限									
94	宮-11	福室小学校		使用数量									
				使用期限									
95	宮-12	中野栄小学校		使用数量									
				使用期限									
96	宮-13	岡田小学校		使用数量									
				使用期限									
97	宮-14	橋江小学校		使用数量									
				使用期限									
98	宮-15	鶴巻小学校		使用数量									
				使用期限									
99	宮-16	田子小学校		使用数量									
				使用期限									
100	宮-17	幸町南小学校		使用数量									
				使用期限									
101	宮-18	宮城野小学校		使用数量									
				使用期限									
102	宮-19	宮城野中学校		使用数量									
				使用期限									
103	宮-20	仙台大志高等学校		使用数量									
				使用期限									
104	宮-21	東華中学校		使用数量									
				使用期限									
105	宮-22	東宮城野小学校		使用数量									
				使用期限									
106	宮-23	原町小学校		使用数量									
				使用期限									
107	宮-24	東仙台小学校		使用数量									
				使用期限									
108	宮-25	幸町中学校		使用数量									
				使用期限									
109	宮-26	西山小学校		使用数量									
				使用期限									
110	宮-27	西山中学校		使用数量									
				使用期限									
111	宮-28	鶴谷小学校		使用数量									
				使用期限									
112	宮-29	鶴谷東小学校		使用数量									
				使用期限									
113	宮-30	中野中学校		使用数量									
				使用期限									
114	宮-31	田子中学校		使用数量									
				使用期限									
115	宮-32	高砂中学校		使用数量									
				使用期限									
116	宮-33	高砂市民センター		使用数量									
				使用期限									
117	宮-34	岩切東コミセン		使用数量									
				使用期限									
118	宮-35	鶴谷特別支援学校		使用数量									
				使用期限									
119	宮-36	生涯学習支援センター		使用数量									
				使用期限									
120	宮-37	宮城野区中央市民センター		使用数量									
				使用期限									
121	宮-38	岩切市民センター		使用数量									
				使用期限									
122	宮-39	榴ヶ岡市民センター		使用数量									
				使用期限									
123	宮-40	鶴ヶ谷市民センター		使用数量									
				使用期限									
124	宮-41	東館市民センター		使用数量									
				使用期限									
125	宮-42	幸町市民センター		使用数量									
				使用期限									
126	宮-43	田子市民センター		使用数量									
				使用期限									
127	宮-44	福室市民センター		使用数量									
				使用期限									
128	宮-45	宮城野コミュニティ・センター		使用数量									
				使用期限									
129	宮-46	東館会コミュニティ・センター		使用数量									
				使用期限									
130	宮-47	鶴巻コミュニティ・センター		使用数量									
				使用期限									
131	宮-48	新田コミュニティ・センター		使用数量									
				使用期限									
132	宮-49	燕沢コミュニティ・センター		使用数量									
				使用期限									
133	宮-50	原町コミュニティ・センター		使用数量									
				使用期限									
134	宮-51	岡田コミュニティ・センター		使用数量									
				使用期限									
135	宮-52	鶴ヶ谷コミュニティ・センター		使用数量									
				使用期限									
136	宮-53	鶴ヶ谷東コミュニティ・センター		使用数量									
				使用期限									
137	宮-54	橋江コミュニティ・センター		使用数量									
				使用期限									
138	宮-55	幸町南コミュニティ・センター		使用数量									
				使用期限									
139	宮-56	西山コミュニティ・センター		使用数量									
				使用期限									
合計					0	0	0	0	0	0	0	0	

通番	No.	使用場所	使用年月日	品目												備考・その他連絡事項
				単位												
140	若-1	荒町小学校		使用数量												
				使用期限												
141	若-2	連坊小路小学校		使用数量												
				使用期限												
142	若-3	大和小学校		使用数量												
				使用期限												
143	若-4	遠見塚小学校		使用数量												
				使用期限												
144	若-5	古城小学校		使用数量												
				使用期限												
145	若-6	七郷小学校		使用数量												
				使用期限												
146	若-7	沖野小学校		使用数量												
				使用期限												
147	若-8	六郷小学校		使用数量												
				使用期限												
148	若-9	藤町小学校		使用数量												
				使用期限												
149	若-10	南小泉小学校		使用数量												
				使用期限												
150	若-11	南小泉中学校		使用数量												
				使用期限												
151	若-12	六郷中学校		使用数量												
				使用期限												
152	若-13	七郷中学校		使用数量												
				使用期限												
153	若-14	沖野中学校		使用数量												
				使用期限												
154	若-15	沖野東小学校		使用数量												
				使用期限												
155	若-16	南村木町小学校		使用数量												
				使用期限												
156	若-17	八軒中学校		使用数量												
				使用期限												
157	若-18	若林小学校		使用数量												
				使用期限												
158	若-19	藤町中学校		使用数量												
				使用期限												
159	若-20	荒井小学校		使用数量												
				使用期限												
160	若-21	若林区中央市民センター		使用数量												
				使用期限												
161	若-22	七郷市民センター		使用数量												
				使用期限												
162	若-23	荒町市民センター		使用数量												
				使用期限												
163	若-24	六郷市民センター		使用数量												
				使用期限												
164	若-25	若林市民センター		使用数量												
				使用期限												
165	若-26	沖野市民センター		使用数量												
				使用期限												
166	若-27	七郷六丁目コミュニティ・センター		使用数量												
				使用期限												
167	若-28	沖野コミュニティ・センター		使用数量												
				使用期限												
168	若-29	連坊コミュニティ・センター		使用数量												
				使用期限												
169	若-30	南村コミュニティ・センター		使用数量												
				使用期限												
170	若-31	大和コミュニティ・センター		使用数量												
				使用期限												
171	若-32	藤町コミュニティ・センター		使用数量												
				使用期限												
172	若-33	遠見塚コミュニティ・センター		使用数量												
				使用期限												
173	若-34	連坊コミュニティ・センター別館		使用数量												
				使用期限												
174	若-35	六郷コミュニティ・センター		使用数量												
				使用期限												
175	若-36	古城コミュニティ・センター		使用数量												
				使用期限												
合計						0	0	0	0	0	0	0	0	0	0	

通番	No.	使用場所	使用年月日	品目															備考・その他連絡事項
				単位															
176	太-1	向山小学校		使用数量															
				使用期限															
177	太-2	愛宕中学校		使用数量															
				使用期限															
178	太-3	大野田小学校		使用数量															
				使用期限															
179	太-4	郡山中学校		使用数量															
				使用期限															
180	太-5	八木松小学校		使用数量															
				使用期限															
181	太-6	長町中学校		使用数量															
				使用期限															
182	太-7	西多賀小学校		使用数量															
				使用期限															
183	太-8	八木山小学校		使用数量															
				使用期限															
184	太-9	八木山南小学校		使用数量															
				使用期限															
185	太-10	芦口小学校		使用数量															
				使用期限															
186	太-11	金剛沢小学校		使用数量															
				使用期限															
187	太-12	山田中学校		使用数量															
				使用期限															
188	太-13	太白小学校		使用数量															
				使用期限															
189	太-14	生田中学校		使用数量															
				使用期限															
190	太-15	中田小学校		使用数量															
				使用期限															
191	太-16	西郡九小学校		使用数量															
				使用期限															
192	太-17	袋原小学校		使用数量															
				使用期限															
193	太-18	長町小学校		使用数量															
				使用期限															
194	太-19	鹿野小学校		使用数量															
				使用期限															
195	太-20	上野山小学校		使用数量															
				使用期限															
196	太-21	西多賀中学校		使用数量															
				使用期限															
197	太-22	袋原中学校		使用数量															
				使用期限															
198	太-23	郡山小学校		使用数量															
				使用期限															
199	太-24	茂庭台小学校		使用数量															
				使用期限															
200	太-25	馬場小学校		使用数量															
				使用期限															
201	太-26	秋保小学校		使用数量															
				使用期限															
202	太-27	藤元小学校		使用数量															
				使用期限															
203	太-28	秋保中学校		使用数量															
				使用期限															
204	太-29	東四郡九小学校		使用数量															
				使用期限															
205	太-30	西中田小学校		使用数量															
				使用期限															
206	太-31	長町南小学校		使用数量															
				使用期限															
207	太-32	田坪沼小学校		使用数量															
				使用期限															
208	太-33	富沢中学校		使用数量															
				使用期限															
209	太-34	人菜田小学校		使用数量															
				使用期限															
210	太-35	東長町小学校		使用数量															
				使用期限															
211	太-36	中田中学校		使用数量															
				使用期限															
212	太-37	八木山中学校		使用数量															
				使用期限															
213	太-38	人菜田中学校		使用数量															
				使用期限															
214	太-39	生田小学校		使用数量															
				使用期限															
215	太-40	茂庭台中学校		使用数量															
				使用期限															
216	太-41	生田小学校赤石分校		使用数量															
				使用期限															
217	太-42	柳生中学校		使用数量															
				使用期限															
218	太-43	柳生小学校		使用数量															
				使用期限															
219	太-44	富沢小学校		使用数量															
				使用期限															

通番	No.	使用場所	使用年月日	品目											備考・その他連絡事項			
					単位													
220	太-45	太白区中央市民センター		使用数量														
				使用期限														
221	太-46	生田市民センター		使用数量														
				使用期限														
222	太-47	中田市民センター		使用数量														
				使用期限														
223	太-48	西多賀市民センター		使用数量														
				使用期限														
224	太-49	八木松市民センター		使用数量														
				使用期限														
225	太-50	東中田市民センター		使用数量														
				使用期限														
226	太-51	茂庭台市民センター		使用数量														
				使用期限														
227	太-52	八木山市民センター		使用数量														
				使用期限														
228	太-53	柳生市民センター		使用数量														
				使用期限														
229	太-54	山田市民センター		使用数量														
				使用期限														
230	太-55	富沢市民センター		使用数量														
				使用期限														
231	太-56	秋保市民センター		使用数量														
				使用期限														
232	太-57	馬場市民センター		使用数量														
				使用期限														
233	太-58	湯元市民センター		使用数量														
				使用期限														
234	太-59	大野田コミュニティ・センター		使用数量														
				使用期限														
235	太-60	上野山コミュニティ・センター		使用数量														
				使用期限														
236	太-61	長町コミュニティ・センター		使用数量														
				使用期限														
237	太-62	長町南コミュニティ・センター		使用数量														
				使用期限														
238	太-63	西中田コミュニティ・センター		使用数量														
				使用期限														
239	太-64	緑ヶ丘コミュニティ・センター		使用数量														
				使用期限														
240	太-65	向山コミュニティ・センター		使用数量														
				使用期限														
241	太-66	郡山コミュニティ・センター		使用数量														
				使用期限														
242	太-67	金剛沢コミュニティ・センター		使用数量														
				使用期限														
243	太-68	太白コミュニティ・センター		使用数量														
				使用期限														
244	太-69	人楽田コミュニティ・センター		使用数量														
				使用期限														
245	太-70	栗の口コミュニティ・センター		使用数量														
				使用期限														
246	太-71	大野田コミュニティ・センター-別館		使用数量														
				使用期限														
247	太-72	袋原コミュニティ・センター		使用数量														
				使用期限														
248	太-73	東郡山コミュニティ・センター		使用数量														
				使用期限														
249	太-74	坪沼コミュニティ・センター		使用数量														
				使用期限														
250	太-75	八木山南コミュニティ・センター		使用数量														
				使用期限														
251	太-76	東郡山南コミュニティ・センター		使用数量														
				使用期限														
252	太-77	県武道館		使用数量														
				使用期限														
合計					0	0	0	0	0	0	0	0	0	0	0	0	0	0



通番	No.	使用場所	使用年月日	品目																	備考・その他連絡事項
				単位																	
253	第-1	根白石小学校		使用数量																	
				使用期限																	
254	第-2	高森小学校		使用数量																	
				使用期限																	
255	第-3	得監小学校		使用数量																	
				使用期限																	
256	第-4	得監中央小学校		使用数量																	
				使用期限																	
257	第-5	向陽台小学校		使用数量																	
				使用期限																	
258	第-6	七北田小学校		使用数量																	
				使用期限																	
259	第-7	七北田中学校		使用数量																	
				使用期限																	
260	第-8	松森小学校		使用数量																	
				使用期限																	
261	第-9	黒松小学校		使用数量																	
				使用期限																	
262	第-10	八乙女中学校		使用数量																	
				使用期限																	
263	第-11	南光台小学校		使用数量																	
				使用期限																	
264	第-12	南光台東小学校		使用数量																	
				使用期限																	
265	第-13	南光台中学校		使用数量																	
				使用期限																	
266	第-14	泉ヶ丘小学校		使用数量																	
				使用期限																	
267	第-15	加茂小学校		使用数量																	
				使用期限																	
268	第-16	八乙女小学校		使用数量																	
				使用期限																	
269	第-17	鶴が丘中学校		使用数量																	
				使用期限																	
270	第-18	鶴が丘小学校		使用数量																	
				使用期限																	
271	第-19	寺岡中学校		使用数量																	
				使用期限																	
272	第-20	南中山小学校		使用数量																	
				使用期限																	
273	第-21	虹の丘小学校		使用数量																	
				使用期限																	
274	第-22	長命ヶ丘中学校		使用数量																	
				使用期限																	
275	第-23	加茂中学校		使用数量																	
				使用期限																	
276	第-24	細小学校		使用数量																	
				使用期限																	
277	第-25	住吉台小学校		使用数量																	
				使用期限																	
278	第-26	野村小学校		使用数量																	
				使用期限																	
279	第-27	実沢小学校		使用数量																	
				使用期限																	
280	第-28	福岡小学校		使用数量																	
				使用期限																	
281	第-29	高森中学校		使用数量																	
				使用期限																	
282	第-30	泉松陵小学校		使用数量																	
				使用期限																	
283	第-31	北中山小学校		使用数量																	
				使用期限																	
284	第-32	桂小学校		使用数量																	
				使用期限																	
285	第-33	松陵中学校		使用数量																	
				使用期限																	
286	第-34	南光台東中学校		使用数量																	
				使用期限																	
287	第-35	向陽台中学校		使用数量																	
				使用期限																	
288	第-36	得監東中学校		使用数量																	
				使用期限																	
289	第-37	得監中学校		使用数量																	
				使用期限																	
290	第-38	得監西小学校		使用数量																	
				使用期限																	
291	第-39	高森東小学校		使用数量																	
				使用期限																	
292	第-40	長命ヶ丘小学校		使用数量																	
				使用期限																	
293	第-41	南中山中学校		使用数量																	
				使用期限																	
294	第-42	寺岡小学校		使用数量																	
				使用期限																	
295	第-43	住吉台中学校		使用数量																	
				使用期限																	
296	第-44	根白石中学校		使用数量																	
				使用期限																	
297	第-45	細中学校		使用数量																	
				使用期限																	
298	第-46	仙台商業高等学校		使用数量																	
				使用期限																	
299	第-47	市名坂小学校		使用数量																	
				使用期限																	

通番	No.	使用場所	使用年月日	品目	単位																	備考・その他連絡事項		
																							使用数量	使用期限
300	泉-48	泉区中央市民センター		使用数量																				
				使用期限																				
301	泉-49	横白石市民センター		使用数量																				
				使用期限																				
302	泉-50	南光台市民センター		使用数量																				
				使用期限																				
303	泉-51	黒松市民センター		使用数量																				
				使用期限																				
304	泉-52	将監市民センター		使用数量																				
				使用期限																				
305	泉-53	加茂市民センター		使用数量																				
				使用期限																				
306	泉-54	高森市民センター		使用数量																				
				使用期限																				
307	泉-55	松殿市民センター		使用数量																				
				使用期限																				
308	泉-56	寺岡市民センター		使用数量																				
				使用期限																				
309	泉-57	長命ヶ丘市民センター		使用数量																				
				使用期限																				
310	泉-58	松森市民センター		使用数量																				
				使用期限																				
311	泉-59	桂市民センター		使用数量																				
				使用期限																				
312	泉-60	南中山市民センター		使用数量																				
				使用期限																				
313	泉-61	西藤台コミュニティ・センター		使用数量																				
				使用期限																				
314	泉-62	轟が丘コミュニティ・センター		使用数量																				
				使用期限																				
315	泉-63	南光台コミュニティ・センター		使用数量																				
				使用期限																				
316	泉-64	泉ヶ丘コミュニティ・センター		使用数量																				
				使用期限																				
317	泉-65	虹の丘コミュニティ・センター		使用数量																				
				使用期限																				
318	泉-66	鶴コミュニティ・センター		使用数量																				
				使用期限																				
319	泉-67	七北田コミュニティ・センター		使用数量																				
				使用期限																				
320	泉-68	北中山コミュニティ・センター		使用数量																				
				使用期限																				
321	泉-69	住吉台コミュニティ・センター		使用数量																				
				使用期限																				
322	泉-70	南光台東コミュニティ・センター		使用数量																				
				使用期限																				
323	泉-71	高森コミュニティ・センター		使用数量																				
				使用期限																				
324	泉-72	泉松殿コミュニティ・センター		使用数量																				
				使用期限																				
325	泉-73	野村コミュニティ・センター		使用数量																				
				使用期限																				
326	泉-74	将監西コミュニティ・センター		使用数量																				
				使用期限																				
327	泉-75	英沢コミュニティ・センター		使用数量																				
				使用期限																				
328	泉-76	八乙女コミュニティ・センター		使用数量																				
				使用期限																				
329	泉-77	将監中央コミュニティ・センター		使用数量																				
				使用期限																				
合計						0	0	0	0	0	0	0	0	0	0	0	0	0	0	0	0	0		

備蓄物資使用報告書（避難所担当課等報告用）

〇〇区長 様

〇〇局〇〇課長  
（担当避難所：〇〇学校）

下記のとおり備蓄物資を使用しましたので、仙台市災害救助物資管理要綱第6条第2項の規定に基づき報告します。

記

1 使用理由（該当するものを○で囲む）

- (1) 大規模災害の発生による被災者救助のため (2) 防災訓練等の防災意識啓発行事で使用するため  
(3) 他都市で災害が発生し救援物資を必要とするため (4) その他（ ）

2 使用年月日：令和〇〇年〇〇月〇〇日 ～ 令和〇〇年〇〇月〇〇日

3 使用場所：〇〇小学校、〇〇中学校、〇〇高等学校、〇〇市民センター、〇〇コミュニティ・センター等

4 使用状況（適宜記入欄を追加する）

No.	品目	賞味（使用）期限	使用数量	備考
1				
2				
3				
4				
5				
6				
7				
8				
9				
10				

※「賞味（使用）期限」が不明な場合は、「不明」と記載すること。

※「使用数量」の単位は、「備蓄物資一覧表」により明確に記載すること。

5 その他連絡事項

その他連絡事項

備蓄物資一覧表

品目	単位	品目	単位
クラッカー（1箱70食入り）	食	哺乳瓶消毒容器	個
ようかん（1箱100本入り）	本	哺乳瓶消毒タブレット（1箱36錠入り）	箱
調理不要食（1箱20食または50食入り）	食	哺乳瓶消毒用飲料水（20ペットボトル）	本
アルファ米（1箱50食入り）	箱	アルコール手指消毒剤	本
アルファ粥（1箱50袋入り）	袋	次亜塩素酸消毒剤	本
飲料水（500mlペットボトル）	本	使い捨て手袋（1包100枚入り）	包
粉ミルク（キューブタイプ）	袋	災害時特設公衆電話	台
粉ミルク（アレルギー対応）	缶	避難所運営マニュアル	式
哺乳瓶	本	様式集	式
情報収集用テレビ	台	避難所運営要員ベスト	枚
ホワイトボード	台	軍手	枚
腕章	枚	携帯用ビデ（1箱40本入り）	本
テント式プライベートルーム	基	授乳ケープ	枚
毛布（1箱5枚または10枚入り）	枚	電気ケトル	台
大型扇風機	台	カセットガスボンベ（1箱48本入り）	本
LPG発電機	台	マスク（1箱50枚入り）	箱
LED投光器	台	ペーパータオル（1包200枚入り）	包
使い捨てカイロ	個	災害用簡易組立トイレ	基
ハンズフリーメガホン	台	災害用携帯型簡易トイレ	枚
ネックレス型LEDライト	個	プラスチック段ボールパーティション	枚
アルミマット	枚	ワンタッチ式パーティション	張
ブルーシート	枚	簡易ベッド	台
受付用デスクパーティション	枚	フェイスシールド	枚
アイソレーションガウン	着	簡易レインコート	着
非接触型体温計	台		

【補足事項】

- ・上記表中には、避難所には保管せず、各区役所や総合支所にのみ保管している物資も記載しています。
- ・「クラッカー」は、アルミ製の個包装1つで1食と数え、段ボール1箱には35食入りの缶が2缶入っています。
- ・「ようかん」は、段ボール1箱に5本入りの小箱が20箱（計100本）入っています。
- ・「調理不要食」は、カレーライスと味付きご飯の2種類があります。カレーライスは段ボールに20食分入っており、味付きご飯は20食入りのものと50食入りのものがあります。
- ・「アルファ米」は、炊き出し用となっており、1箱で50食分を作ることが可能です。1食ずつの個包装にはなっておりません。
- ・「アルファ粥」は、段ボール1箱に個包装で50袋入っています。
- ・「毛布」は、段ボール1箱に5枚入りのものと、10枚入りのものの2種類があります。

令和 年 月 日

### 備蓄物資故障報告書

危機管理局長 様  
環境局長 様

〇〇区長  
危機管理局防災・減災部長

下記のとおり備蓄物資の故障を確認しましたので、仙台市災害救助物資管理要綱第6条第3項に基づき報告します。

#### 記

備蓄場所			
備蓄品目		故障台数	
故障部位			
発生年月日	年 月 日		
原因			
局処理欄	(担当者 : )		
完了年月日	年 月 日		

コミュニティ防災センター及び簡易型防災資機材倉庫備蓄資機材基準数量

コミュニティ防災センター

(1施設あたりの数量)

品目	数量	品目	数量
消火器	10本	ツルハシ	5丁
消火用バケツ	20個	防水シート	100枚
給水用ポリタンク(20ℓ)	5個	土のう袋	200枚
給水用ポリ袋(6ℓ)	100個	なた	5丁
ラジオ付ライト	5個	ビニールひも	5個
カラーコーン	10個	オイル(4ℓ缶)	2缶
コーンバー	5個	金てこ	3本
トラロープ	5個	サイレン付メガホン	3個
救急医療セット	3式	担架	3式
毛布	200枚	組立水槽(1㎡)	2式
保安帽	50個	炊飯装置	2式
鉄杭(パイプ)	40本	オイルパン	2個
鉄杭(丸棒)	40本	テント	2式
ヘッドキャップ	5個	金属はしご	2個
10ポンドハンマー	5丁	リヤカー	1式
スコップ	10丁	コードリール※	3個

※ 発電機については、安全性及び利便性の向上を図るため、令和元年から6か年計画で順次LPG発電機に更新しており、更新前及び更新後の配備品目は次のとおりです。

①更新前

品目	数量	品目	数量
ガソリン発電機	3台	ハロゲン等投光器	3台
ガソリン携行缶	2缶		

②更新後

品目	数量	品目	数量
LPG発電機※	2台	LED投光器※	3台
カセットガスボンベ※	72本		

簡易型防災資機材倉庫

(1施設あたりの数量)

品名	数量	品名	数量
給水用ポリ袋(6ℓ)	100個	金てこ	3本
ラジオ付ライト(懐中電灯)	5個	防水シート	100枚
カラーコーン	10個	なた	5丁
コーンバー	5個	サイレン付メガホン	3個
トラロープ	5個	担架	3式
保安帽	50個	レスキュージャッキ	1台
10ポンドハンマー	5丁	テント	2式
スコップ	10丁	金属はしご	2個
ツルハシ	5丁	折りたたみ式リヤカー	1式
ビニールひも	5個	炊飯装置	2式
毛布	10枚		

※ 区域内に指定避難所、市民センター、コミュニティセンター等がない泉区の5か所(紫山、西中山、明石南、上谷刈、泉中東)に配備している。

## 避難情報発令に伴う災害種別開設避難所等一覧

### 1. 津波

分類	避難を呼びかける情報	開設避難所等
津波注意報		高砂中学校（※1）、岡田小学校（※1）、七郷中学校（※1）、六郷中学校（※1）
津波警報		<p><b>【津波避難施設】</b>                      アクセル（※2）、仙台うみの杜水族館（※2）、仙台冷蔵倉庫                      仙台港第三センター（※2）、キリンビール（※2）、中野五丁目津波避難タワー、センコー（※2）、日鉄建材津波避難タワー（※2）、港南津波避難タワー、南蒲生津波避難タワー、岡田津波避難ビル、新浜津波避難タワー、笹屋敷津波避難ビル、震災遺構 荒浜小学校、三本塚長屋敷津波避難タワー、三本塚津波避難ビル、井土津波避難タワー、二木津波避難ビル、種次津波避難ビル、高砂（東）市営住宅、中央卸売市場食肉市場管理棟</p> <p><b>【津波避難場所】</b>                      仙台東部道路避難階段、冒険広場（避難の丘）、避難の丘（藤塚）</p> <p><b>【指定避難所】</b>                      高砂中学校（※3）、岡田小学校（※3）、中野栄小学校（※3）、中野中学校（※3）、福室小学校（※3）、田子小学校、田子中学校、高砂小学校、高砂市民センター（※3）、鶴巻小学校（※3）、荒井小学校、蒲町中学校、蒲町小学校、七郷小学校、七郷中学校、沖野中学校、沖野小学校、沖野東小学校、六郷小学校（※3）、六郷中学校（※3）、郡山小学校、袋原中学校、袋原小学校、四郎丸小学校、東四郎丸小学校（※3）</p>
大津波警報	避難指示	

（※1）避難者の有無が予測できないことから、施設管理者及び避難所担当課が自動的に開設準備を行うこととし、その後、避難状況等を踏まえ、運営については、必要により地域からの協力を受けることとする。なお、避難者の発生を確認した場合には、区本部は原則として避難所を開設するものとする。

（※2）津波避難ビルの協定を結んでいる施設

（※3）津波避難エリア内に位置しているため、大津波警報発表時は施設管理者及び避難所担当課は避難所開設のための参集は行わない。



## 2. 洪水

分類	開設避難所等
名取川（名取川頭首工から海まで）	宮城野区内、若林区内、太白区(秋保総合支所管内を除く)内の指定避難所
増田川（上町川合流点から海まで）	太白区（秋保総合支所管内を除く）内の指定避難所
広瀬川（愛宕橋から名取川合流点まで）	青葉区(宮城総合支所管内を除く)内、宮城野区内、若林区内、太白区(秋保総合支所管内を除く)内の指定避難所
旧笹川（笹川からの分岐点から名取川合流点まで）	太白区(秋保総合支所管内を除く)内の指定避難所
笹川（名取川合流点から唐松橋上流まで）	太白区(秋保総合支所管内を除く)内の指定避難所
七北田川(赤生津大橋から海まで)	宮城野区内、若林区内、泉区内の指定避難所
七北田川（馬橋から赤生津大橋まで）	泉区内の指定避難所
梅田川（大田見橋から七北田川合流点まで）	宮城野区内の指定避難所
砂押川（多賀城市市川橋から海まで）	宮城野区内の指定避難所

(注1) 岩切東コミュニティ・センターは洪水浸水想定区域内で平屋建てのため、開設しない。また、人来田中学校、八乙女中学校、八木山南小学校、湯元小学校、ろりぼっぷ小学校（旧坪沼小学校）は土砂災害警戒区域内に施設等があるため、開設しない。

(注2) 下表の指定避難所については、町内会等が大雨時に初動で開設しないという意向を有し、かつ一定の条件を満たしているため、初動からは開設しない。

### 【大雨時に初動で開設しない指定避難所】

区名	対象避難所
青葉区	折立小学校、上杉山通小学校、川前小学校、五城中学校、桜丘中学校、東二番丁小学校、東六番丁小学校、南吉成中学校、吉成小学校
宮城野区	幸町小学校、幸町南小学校、仙台工業高等学校、仙台大志高等学校、榴岡小学校、東華中学校、西山中学校
若林区	-
太白区	生出小学校、金剛沢小学校
泉区	桂小学校、加茂中学校、向陽台中学校、将監小学校、将監中央小学校、将監中学校、将監東中学校、松陵中学校、住吉台中学校、高森中学校、高森東小学校、鶴が丘中学校、七北田中学校、南光台小学校、南光台東中学校、松森小学校、南中山中学校

### 3. 土砂災害

気象庁ホームページ等で 1km メッシュの土砂災害危険度の上昇が確認された場合、該当する区・総合支所管内の土砂災害特別警戒区域、土砂災害警戒区域（地すべりを除く）に避難情報を発令し、同区・総合支所管内の指定避難所を開設する。ただし、人来田中学校、八乙女中学校、八木山南小学校、湯元小学校、ろりぽっぷ小学校（旧坪沼小学校）は、土砂災害警戒区域内に施設等があるため、開設しない。また、前記の【大雨時に初動で開設しない指定避難所】に含まれる避難所は、初動からは開設しない。

# 原子力災害広域避難者受入れ施設一覧表

## 1. 避難所受付ステーション

区	施設名称	所在地	利用可能面積 (㎡)
宮城野区	新田東総合運動場(元気フィールド仙台)	宮城野区新田東4-1-1	3,495㎡
若林区	若林体育館	若林区卸町東2-8-10	2,119㎡
泉区	泉総合運動場(体育館)	泉区野村字新桂島前60	1,711㎡

## 2. 避難所

区	施設名称	所在地	利用可能面積 (㎡)	
青葉区	仙台国際センター (会議棟)	青葉区青葉山無番地	2,716㎡	
	(展示棟)		3,980㎡	
	青葉体育館(本山製作所青葉アリーナ)	青葉区堤町1-1-5	2,058㎡	
	仙台市武道館(本山製作所仙台市武道館)	青葉区堤町1-1-5	1,622㎡	
	宮城広瀬総合運動場(仙台環境開発スポーツパーク宮城広瀬)(体育館)	青葉区上愛子字松原39-1	1,044㎡	
	青年文化センター(日立システムズホール仙台)	青葉区旭ヶ丘3-27-5	2,559㎡	
	せんだいメディアテーク	青葉区春日町2-1	2,649㎡	
	市民活動サポートセンター	青葉区一番町4-1-3	873㎡	
	仙台市民会館(トークネットホール仙台)	青葉区桜ヶ岡公園4-1	1,553㎡	
	仙台市戦災復興記念館	青葉区大町2-12-1	787㎡	
	広瀬文化センター	青葉区下愛子字観音堂5	143㎡	
	青葉区中央市民センター	青葉区一番町2-1-4	1,156㎡	
	柏木市民センター	青葉区柏木3-3-1	644㎡	
	北山市民センター	青葉区新坂町8-4	703㎡	
	福沢市民センター	青葉区福沢町9-9	999㎡	
	旭ヶ丘市民センター	青葉区旭ヶ丘3-25-15	1,022㎡	
	三本松市民センター	青葉区堤町3-23-1	750㎡	
	片平市民センター・児童館	青葉区米ヶ袋1-1-35	1,014㎡	
	水の森市民センター・児童館	青葉区水の森4-1-1	922㎡	
	貝ヶ森市民センター・児童館	青葉区貝ヶ森1-4-6	791㎡	
	中山市民センター・児童館	青葉区中山3-13-1	860㎡	
	折立市民センター・児童館	青葉区折立3-20-1	895㎡	
	木町通市民センター・児童館	青葉区木町通1-7-36	1,446㎡	
	広瀬市民センター	青葉区下愛子字観音堂5	393㎡	
	宮城西市民センター	青葉区熊ヶ根字石積47	742㎡	
	大沢市民センター・児童館	青葉区芋沢字要害65	623㎡	
	落合市民センター	青葉区落合2-15-15	624㎡	
	吉成市民センター・児童館	青葉区国見ヶ丘2-2-1	803㎡	
	宮城野区	新田東総合運動場(元気フィールド仙台)	宮城野区新田東4-1-1	3,495㎡
		出花体育館	宮城野区出花1-13-7	832㎡
		宮城野区文化センター	宮城野区五輪2-12-70	370㎡
		生涯学習支援センター	宮城野区榴岡4-1-8	2,032㎡
		宮城野区中央市民センター	宮城野区五輪2-12-70	1,538㎡
高砂市民センター・児童館		宮城野区高砂1-24-9	954㎡	
岩切市民センター		宮城野区岩切字三所南88-2	1,027㎡	
鶴ヶ谷市民センター		宮城野区鶴ヶ谷2-1-7	882㎡	
榴ヶ岡市民センター		宮城野区五輪1-3-1	503㎡	
東部市民センター・児童館		宮城野区平成1-3-27	718㎡	
幸町市民センター・児童館		宮城野区幸町3-13-13	878㎡	
田子市民センター・児童館		宮城野区田子2-4-25	976㎡	
福室市民センター・児童館		宮城野区福室5-9-36	980㎡	
若林区		せんだい演劇工房10-BOX	若林区卸町2-12-9	223㎡
	若林区文化センター	若林区南小泉1-1-1	525㎡	
	若林区中央市民センター・児童館	若林区南小泉1-1-1	1,540㎡	
	七郷市民センター・児童館	若林区荒井3-7-2	951㎡	
	荒町市民センター	若林区荒町86-2	895㎡	
	六郷市民センター・児童館	若林区今泉1-3-19	946㎡	
	若林市民センター・児童館	若林区若林3-15-20	812㎡	
	沖野市民センター・児童館	若林区沖野7-34-43	819㎡	

区	施設名称	所在地	利用可能面積 (㎡)
太白区	仙台市体育館(カメイアリーナ仙台)	太白区富沢1-4-1	4,491㎡
	秋保体育館	太白区秋保町長袋字上原21-3	1,005㎡
	太白区文化センター	太白区長町5-3-2	608㎡
	太白区中央市民センター・児童館	太白区長町5-3-2	1,156㎡
	生出市民センター	太白区茂庭2-8-1	473㎡
	中田市民センター	太白区中田4-1-5	901㎡
	西多賀市民センター・児童館	太白区西多賀3-6-8	958㎡
	八本松市民センター・児童館	太白区八本松2-4-20	748㎡
	八木山市民センター	太白区八木山本町1-43	1,300㎡
	山田市民センター	太白区山田北前町13-1	748㎡
	茂庭台市民センター・児童館	太白区茂庭台4-1-10	748㎡
	東中田市民センター・児童館	太白区四郎丸字吹上51	810㎡
	柳生市民センター・児童館	太白区柳生7-20-7	817㎡
	富沢市民センター	太白区富沢南1-18-10	920㎡
	秋保市民センター	太白区秋保町長袋字大原44-1	817㎡
	馬場市民センター	太白区秋保町馬場字竹林45-1	366㎡
湯元市民センター	太白区秋保町湯向2-20	422㎡	
泉区	泉総合運動場	(体育館) (武道館)	1,711㎡ 1,412㎡
	泉海洋センター	泉区七北田字田中1-2	726㎡
	七北田公園体育館	泉区七北田字赤生津4	624㎡
	泉岳自然ふれあい館	泉区福岡字岳山9-8	2,056㎡
	泉文化創造センター(イズミティ21)	泉区泉中央2-18-1	1,012㎡
	泉区中央市民センター	泉区市名坂字東裏53-1	1,069㎡
	根白石市民センター	泉区根白石字杉下前24	956㎡
	南光台市民センター	泉区南光台7-1-33	875㎡
	黒松市民センター	泉区黒松1-33-40	746㎡
	将監市民センター	泉区将監8-2-1	749㎡
	加茂市民センター	泉区加茂4-2	921㎡
	高森市民センター	泉区高森6-1-2	750㎡
	松陵市民センター	泉区松陵5-20-2	749㎡
	寺岡市民センター	泉区寺岡2-14-4	741㎡
	長命ヶ丘市民センター	泉区長命ヶ丘2-14-15	748㎡
	松森市民センター	泉区松森字城前9-2	935㎡
	桂市民センター・児童センター	泉区桂3-19-1	1,134㎡
南中山市民センター	泉区南中山2-24-12	790㎡	

- ・ 新田東総合運動場(元気フィールド仙台)及び泉総合運動場(体育館)は避難所受付ステーションと避難所の兼用とする
- ・ 石巻市は青葉区・宮城野区・若林区へ、東松島市は太白区・泉区へ避難する

## 防災重点ため池一覧

番号	ため池名称	ため池の所在地							堤高 (m)	貯水量 (m <sup>3</sup> )	緊急連絡先	
		市区・郡町村名	大字	緯度			経度					
				度	分	秒	度	分				秒
1	松山下溜池	仙台市青葉区	折立6丁目	38°	15′	49.5″	140°	48′	14.1″	3.3	4,970	仙台市経済局農林部農林土木課
2	万山上溜池	仙台市青葉区	茂庭	38°	14′	58.9″	140°	48′	4.2″	4.0	4,570	仙台市経済局農林部農林土木課
3	上の山堤2溜池	仙台市青葉区	上愛子	38°	15′	57.0″	140°	44′	14.7″	2.5	2,300	仙台市経済局農林部農林土木課
4	志田堤溜池(1)	仙台市青葉区	上愛子	38°	16′	56.2″	140°	41′	34.5″	4.2	23,000	仙台市経済局農林部農林土木課
5	志田堤溜池(2)	仙台市青葉区	上愛子	38°	16′	53.6″	140°	41′	34.2″	2.6	11,000	仙台市経済局農林部農林土木課
6	久保堤溜池(1)	仙台市青葉区	郷六	38°	15′	27.9″	140°	49′	2.9″	2.2	1,000	仙台市経済局農林部農林土木課
7	久保堤溜池(3)	仙台市青葉区	郷六	38°	15′	25.2″	140°	49′	5.6″	1.2	1,000	仙台市経済局農林部農林土木課
8	愛子溜池	仙台市青葉区	上愛子	38°	15′	38.5″	140°	45′	11.8″	15.7	1,200,000	仙台市経済局農林部農林土木課
9	斉勝沼溜池	仙台市青葉区	上愛子	38°	15′	30.0″	140°	44′	30.5″	10.9	423,000	仙台市経済局農林部農林土木課
10	上の山堤1溜池	仙台市青葉区	上愛子	38°	15′	54.6″	140°	44′	11.3″	4.3	1,600	仙台市経済局農林部農林土木課
11	青野木溜池	仙台市青葉区	芋沢	38°	18′	10.6″	140°	43′	18.9″	3.5	20,000	仙台市経済局農林部農林土木課
12	谷津沢堤溜池	仙台市青葉区	芋沢	38°	17′	46.2″	140°	46′	47.8″	4.3	8,000	仙台市経済局農林部農林土木課
13	寺下堤溜池	仙台市青葉区	芋沢	38°	17′	56.1″	140°	45′	52.8″	3.0	5,000	仙台市経済局農林部農林土木課
14	松葉沢上溜池(1)	仙台市青葉区	芋沢	38°	18′	8.6″	140°	45′	30.9″	2.0	6,500	仙台市経済局農林部農林土木課
15	松葉沢上溜池(2)	仙台市青葉区	芋沢	38°	18′	4.3″	140°	45′	28.7″	3.0	1,000	仙台市経済局農林部農林土木課
16	権現溜池	仙台市青葉区	新川	38°	18′	1.7″	140°	38′	4.2″	3.6	6,500	仙台市経済局農林部農林土木課
17	塩野沢第1溜池	仙台市青葉区	芋沢	38°	18′	50.9″	140°	46′	39.9″	4.0	1,800	仙台市経済局農林部農林土木課
18	長溜池	仙台市青葉区	芋沢	38°	17′	45.4″	140°	45′	16.9″	5.3	18,000	仙台市経済局農林部農林土木課
19	畑前溜池	仙台市青葉区	芋沢	38°	17′	56.3″	140°	43′	12.3″	2.9	7,000	仙台市経済局農林部農林土木課
20	鹿野溜池3	仙台市青葉区	芋沢	38°	17′	27.4″	140°	46′	59.6″	3.0	5,041	仙台市経済局農林部農林土木課
21	戸崎溜池	仙台市青葉区	作並	38°	18′	34.1″	140°	38′	34.1″	1.0	1,281	仙台市経済局農林部農林土木課
22	綱木坂溜池2	仙台市青葉区	芋沢	38°	17′	24.7″	140°	47′	21.0″	3.0	8,820	仙台市経済局農林部農林土木課
23	綱木坂溜池3	仙台市青葉区	芋沢	38°	17′	23.2″	140°	47′	21.6″	5.0	6,798	仙台市経済局農林部農林土木課
24	辺田溜池3	仙台市青葉区	芋沢	38°	17′	40.1″	140°	46′	50.3″	1.5	3,815	仙台市経済局農林部農林土木課
25	薬師前溜池1	仙台市青葉区	作並	38°	18′	36.5″	140°	38′	23.6″	3.8	230	仙台市経済局農林部農林土木課
26	柿崎下溜池1	仙台市青葉区	芋沢	38°	16′	53.8″	140°	43′	13.6″	6.5	5,148	仙台市経済局農林部農林土木課
27	小坂南溜池7	仙台市青葉区	芋沢	38°	17′	13.6″	140°	46′	34.6″	4.4	884	仙台市経済局農林部農林土木課
28	小坂南溜池8	仙台市青葉区	芋沢	38°	17′	14.7″	140°	46′	35.1″	2.0	5,069	仙台市経済局農林部農林土木課
29	平溜池	仙台市青葉区	芋沢	38°	18′	11.0″	140°	46′	20.7″	1.2	726	仙台市経済局農林部農林土木課
30	安養寺上溜池	仙台市宮城野区	安養寺2丁目	38°	17′	16.2″	140°	54′	11.0″	6.0	8,000	仙台市経済局農林部農林土木課
31	安養寺中溜池	仙台市宮城野区	安養寺2丁目	38°	17′	12.5″	140°	54′	17.9″	3.6	4,000	仙台市経済局農林部農林土木課
32	安養寺下溜池	仙台市宮城野区	安養寺2丁目	38°	17′	6.0″	140°	54′	27.6″	2.0	6,600	仙台市経済局農林部農林土木課
33	北の下溜池	仙台市宮城野区	鶴ヶ谷北2丁目	38°	17′	60.0″	140°	55′	10.5″	5.0	5,000	仙台市経済局農林部農林土木課
34	北の中溜池	仙台市宮城野区	鶴ヶ谷北2丁目	38°	17′	55.1″	140°	55′	6.5″	4.7	15,400	仙台市経済局農林部農林土木課
35	入生沢上溜池	仙台市宮城野区	岩切	38°	18′	47.0″	140°	55′	56.8″	8.8	11,000	仙台市経済局農林部農林土木課
36	入生沢中溜池	仙台市宮城野区	岩切	38°	18′	44.2″	140°	55′	55.3″	3.8	1,500	仙台市経済局農林部農林土木課
37	入生沢下溜池	仙台市宮城野区	岩切	38°	18′	41.9″	140°	55′	55.1″	3.7	3,000	仙台市経済局農林部農林土木課
38	西沢下溜池	仙台市宮城野区	岩切	38°	18′	40.3″	140°	56′	4.6″	6.0	9,500	仙台市経済局農林部農林土木課
39	西沢上溜池	仙台市宮城野区	岩切	38°	18′	49.4″	140°	56′	10.9″	8.6	4,000	仙台市経済局農林部農林土木課
40	鶴ヶ谷大堤溜池	仙台市宮城野区	鶴ヶ谷6丁目	38°	17′	36.3″	140°	55′	10.4″	6.2	205,232	仙台市経済局農林部農林土木課
41	東沢下溜池	仙台市太白区	人來田3丁目	38°	13′	8.4″	140°	48′	21.6″	5.0	27,500	仙台市経済局農林部農林土木課
42	大堤溜池	仙台市太白区	茂庭	38°	14′	1.8″	140°	47′	26.3″	6.2	10,000	仙台市経済局農林部農林土木課
43	小堤溜池	仙台市太白区	茂庭	38°	13′	58.5″	140°	47′	24.9″	3.0	6,000	仙台市経済局農林部農林土木課
44	一の宮溜池	仙台市太白区	茂庭	38°	13′	44.7″	140°	47′	29.5″	4.3	5,100	仙台市経済局農林部農林土木課
45	越河溜池	仙台市太白区	茂庭台1丁目	38°	13′	44.6″	140°	47′	11.0″	12.6	94,883	仙台市経済局農林部農林土木課
46	中溜池	仙台市太白区	山田北前町	38°	13′	26.5″	140°	49′	41.7″	5.5	11,000	仙台市経済局農林部農林土木課
47	街道溜池	仙台市太白区	山田北前町	38°	13′	22.2″	140°	49′	52.4″	5.1	22,000	仙台市経済局農林部農林土木課
48	根添溜池	仙台市太白区	坪沼	38°	11′	21.2″	140°	45′	17.2″	6.8	13,000	仙台市経済局農林部農林土木課
49	硯石溜池	仙台市太白区	坪沼	38°	11′	17.0″	140°	45′	7.8″	6.7	13,000	仙台市経済局農林部農林土木課
50	赤の坂溜池	仙台市太白区	坪沼	38°	11′	5.0″	140°	47′	1.1″	3.7	1,800	仙台市経済局農林部農林土木課
51	小井戸溜池	仙台市太白区	秋保町馬場	38°	16′	46.1″	140°	37′	19.6″	4.8	6,500	仙台市経済局農林部農林土木課
52	沢口溜池	仙台市太白区	秋保町馬場	38°	16′	32.2″	140°	37′	52.6″	7.6	3,700	仙台市経済局農林部農林土木課
53	谷地溜池	仙台市太白区	秋保町馬場	38°	16′	33.0″	140°	38′	11.9″	5.5	2,000	仙台市経済局農林部農林土木課
54	横町溜池	仙台市太白区	秋保町馬場	38°	16′	23.6″	140°	38′	17.7″	4.0	6,000	仙台市経済局農林部農林土木課
55	加沢溜池	仙台市太白区	秋保町長袋	38°	16′	22.4″	140°	39′	20.6″	8.0	30,000	仙台市経済局農林部農林土木課
56	泉口溜池	仙台市太白区	秋保町長袋	38°	16′	15.6″	140°	39′	43.1″	6.0	6,700	仙台市経済局農林部農林土木課
57	白沢口下溜池	仙台市太白区	秋保町長袋	38°	16′	5.6″	140°	40′	29.0″	7.0	11,000	仙台市経済局農林部農林土木課
58	白沢口上溜池	仙台市太白区	秋保町長袋	38°	16′	8.8″	140°	40′	29.9″	4.8	2,300	仙台市経済局農林部農林土木課
59	橋本溜池	仙台市太白区	秋保町湯元	38°	14′	26.3″	140°	42′	35.3″	3.5	1,100	仙台市経済局農林部農林土木課
60	太夫1号溜池	仙台市太白区	秋保町湯元	38°	14′	10.3″	140°	42′	48.1″	4.5	12,000	仙台市経済局農林部農林土木課
61	太夫3号溜池	仙台市太白区	秋保町湯元	38°	14′	16.0″	140°	42′	50.2″	5.3	1,200	仙台市経済局農林部農林土木課
62	山口溜池2	仙台市太白区	秋保町馬場	38°	16′	31.5″	140°	37′	29.7″	4.5	5,592	仙台市経済局農林部農林土木課
63	森安溜池1	仙台市太白区	秋保町馬場	38°	16′	40.2″	140°	36′	33.1″	4.0	28,640	仙台市経済局農林部農林土木課
64	太平源溜池	仙台市太白区	秋保町湯元	38°	14′	24.4″	140°	42′	31.6″	4.5	11,160	仙台市経済局農林部農林土木課
65	半銅平溜池	仙台市太白区	秋保町湯元	38°	14′	19.3″	140°	42′	50.4″	3.0	1,500	仙台市経済局農林部農林土木課
66	半銅平溜池8	仙台市太白区	秋保町湯元	38°	14′	15.1″	140°	42′	50.3″	3.0	11,019	仙台市経済局農林部農林土木課



## 防災重点ため池一覽

番号	ため池名称	ため池の所在地							堤高 (m)	貯水量 (m <sup>3</sup> )	緊急連絡先	
		市区・郡町村名	大字	緯度			経度					
				度	分	秒	度	分				秒
67	硯石上溜池	仙台市太白区	坪沼	38°	11′	12.9″	140°	45′	1.5″	4.1	15,367	仙台市経済局農林部農林土木課
68	御屋敷中溜池	仙台市太白区	茂庭	38°	13′	5.5″	140°	47′	0.8″	3.0	3,948	仙台市経済局農林部農林土木課
69	銅谷溜池	仙台市泉区	根白石	38°	21′	3.3″	140°	48′	50.7″	9.9	112,500	仙台市経済局農林部農林土木課
70	荒砥沢溜池	仙台市泉区	根白石	38°	21′	5.1″	140°	49′	6.6″	3.5	71,757	仙台市経済局農林部農林土木課
71	トドヶ沢1号溜池	仙台市泉区	上谷刈	38°	19′	6.8″	140°	50′	9.3″	9.0	46,300	仙台市経済局農林部農林土木課
72	トドヶ沢2号溜池	仙台市泉区	上谷刈	38°	19′	4.2″	140°	49′	49.6″	8.5	15,200	仙台市経済局農林部農林土木課
73	西ノ堤溜池	仙台市泉区	七北田	38°	19′	45.9″	140°	52′	14.4″	4.0	27,000	仙台市経済局農林部農林土木課
74	将監溜池	仙台市泉区	将監8丁目	38°	19′	49.4″	140°	52′	41.2″	8.1	210,100	仙台市経済局農林部農林土木課
75	長命第1号溜池	仙台市泉区	加茂2丁目	38°	19′	2.5″	140°	51′	25.2″	8.2	68,538	仙台市経済局農林部農林土木課
76	寿連原溜池	仙台市泉区	西田中	38°	20′	24.8″	140°	45′	40.6″	12.1	69,845	仙台市経済局農林部農林土木課
77	新大堤溜池	仙台市泉区	西田中	38°	19′	31.5″	140°	46′	27.2″	4.0	9,300	仙台市経済局農林部農林土木課
78	住吉台第5号溜池	仙台市泉区	住吉台西1丁目	38°	19′	31.5″	140°	46′	53.2″	12.9	78,000	仙台市経済局農林部農林土木課
79	新釜の沢溜池	仙台市泉区	館7丁目	38°	18′	53.6″	140°	48′	6.1″	11.5	105,000	仙台市経済局農林部農林土木課
80	高野原溜池	仙台市泉区	朴沢	38°	23′	15.8″	140°	46′	42.8″	3.0	1,000	仙台市経済局農林部農林土木課
81	瀬木沢堤溜池	仙台市泉区	朴沢	38°	21′	34.8″	140°	48′	5.6″	7.0	60,025	仙台市経済局農林部農林土木課
82	i007	仙台市泉区	福岡	38°	22′	45.7″	140°	46′	11.4″	3.6	9,356	仙台市経済局農林部農林土木課
83	i007	仙台市泉区	根白石	38°	21′	3.0″	140°	48′	15.4″	3.4	3,774	仙台市経済局農林部農林土木課
84	i008	仙台市泉区	根白石	38°	21′	1.7″	140°	48′	12.9″	2.8	1,558	仙台市経済局農林部農林土木課
85	i009	仙台市泉区	根白石	38°	21′	1.3″	140°	48′	12.0″	1.4	536	仙台市経済局農林部農林土木課
86	i010	仙台市泉区	根白石	38°	21′	1.0″	140°	48′	11.2″	1.8	1,721	仙台市経済局農林部農林土木課
87	i014	仙台市泉区	西田中	38°	19′	36.0″	140°	46′	24.5″	3.5	19,831	仙台市経済局農林部農林土木課
88	i016	仙台市泉区	住吉台東5丁目	38°	19′	39.6″	140°	47′	33.3″	4.0	5,102	仙台市経済局農林部農林土木課
89	i033	仙台市泉区	西田中	38°	19′	28.6″	140°	46′	46.7″	3.5	6,384	仙台市経済局農林部農林土木課
90	i040	仙台市泉区	朴沢	38°	21′	43.5″	140°	47′	40.6″	4.0	8,764	仙台市経済局農林部農林土木課
91	i041	仙台市泉区	朴沢	38°	21′	41.5″	140°	47′	41.2″	3.5	8,085	仙台市経済局農林部農林土木課
92	大堤溜池	仙台市泉区	西田中	38°	19′	30.6″	140°	46′	33.9″	3.3	4,183	仙台市経済局農林部農林土木課
93	i035	仙台市泉区	松森	38°	19′	9.9″	140°	54′	21.4″	5.0	9,540	仙台市経済局農林部農林土木課

防災公園一覧

令和5年4月1日現在

【広域防災拠点】

番号	公園名称	所在地	公園面積(ha)
1	海岸公園	井土字砂崩1外	95.55

【広域避難地】 青葉区

番号	公園名称	所在地	公園面積(ha)
1	西公園	桜ヶ岡公園1-3外	10.80
2	青葉山公園	川内1-2外	48.39
3	台原森林公園	台原森林公園302外	60.47

【広域避難地】 宮城野区

番号	公園名称	所在地	公園面積(ha)
1	鶴ヶ谷中央公園	鶴ヶ谷六丁目1-2外	12.07
2	榴岡公園	五輪一丁目301-3外	11.29
3	高砂中央公園	中野四丁目6	11.71
4	高森山公園	岩切字入山83-1外	12.52
5	大堤公園	安養寺二丁目地内(未整備)	0.39
6	与兵衛沼公園	蟹沢20-1外	26.25

【広域避難地】 太白区

番号	公園名称	所在地	公園面積(ha)
1	大年寺山公園	茂ヶ崎一丁目12-1外	42.97
2	三神峯公園	三神峯一丁目1外	8.59
3	八木山公園	八木山本町一丁目43	12.14

【広域避難地】 泉区

番号	公園名称	所在地	公園面積(ha)
1	高森西公園	高森二丁目1-1外	9.00
2	七北田公園	七北田字赤生津4外	22.04
3	将監風致公園	将監八丁目28-43外	8.52
4	水の森公園	上谷刈字堤下8外	49.48
5	長命館公園	加茂二丁目20-4外	12.80
6	将北緑地	将監五丁目119外	16.13

※公園面積は、供用済面積を示す。

※広域避難地のうち、県営公園1か所(15.4ha・宮城野区)は本表に記載していない。



防災公園一覧

令和5年4月1日現在

【一次避難地】 青葉区

番号	公園名称	所在地	公園面積(ha)
1	小松島公園	小松島四丁目53-1	1.56
2	青葉台公園	桜ヶ丘七丁目71-738	1.13
3	貝ヶ森中央公園	貝ヶ森一丁目4-312	1.41
4	勾当台公園	本町三丁目9-2外	2.69
5	錦町公園	本町二丁目1-1	1.74
6	西花苑公園	西花苑一丁目6-264	2.31
7	川平北公園	川平四丁目9	1.98
8	中山とびのこ公園	中山二丁目4-448外	1.16
9	折立公園	折立三丁目8-1外	1.30
10	うどう沼公園	中山三丁目1-2外	2.61
11	評定河原公園	花壇70-6の一部	2.71
12	桜ヶ丘公園	桜ヶ丘八丁目2-1	6.96
13	経ヶ峯公園	霊屋下135外	6.54
14	広瀬川澱緑地	角五郎一丁目地先	2.45
15	広瀬川仲ノ瀬緑地	川内仲ノ瀬地先	1.41
16	広瀬川牛越緑地	荒巻字三居沢地先	2.60
17	高野原三丁目公園	高野原三丁目5-1	1.14
18	錦ヶ丘四丁目中公園	錦ヶ丘四丁目78-49外	1.10
19	伊勢吉成1号公園	吉成三丁目32-915	1.45
20	南吉成中央公園	南吉成四丁目1-13外	0.94
21	南吉成六丁目公園	南吉成六丁目4-2外	0.94
22	錦ヶ丘中央公園	錦ヶ丘二丁目	2.01
23	大倉ダム湖半公園	大倉字名剣原7-2外	2.89
24	中山台西公園	中山台西30-1外	1.08

※公園面積は、供用済面積を示す。

防災公園一覧

令和5年4月1日現在

【一次避難地】 宮城野区

番号	公園名称	所在地	公園面積(ha)
1	扇町一丁目公園	扇町一丁目4	3.52
2	日の出町公園	日の出町三丁目6	2.89
3	鶴ヶ谷四丁目東公園	鶴ヶ谷四丁目22	1.14
4	扇町四丁目公園	扇町四丁目9-1	2.68
5	扇町六丁目公園	扇町六丁目5-1	1.20
6	福田町南一丁目公園	福田町南一丁目1007	1.61
7	岡田西町公園	岡田西町2	1.44
8	高砂一丁目公園	高砂一丁目23-1	1.01
9	燕沢中央公園	燕沢東三丁目301-1外	2.03
10	新田東中央公園	新田東一丁目11-1	1.45
11	中野中央公園	中野三丁目6	1.20
12	仙台港背後地2号緑地	中野一丁目57外	1.07
13	仙台港背後地3号緑地	白鳥一丁目658外	1.32
14	仙台港背後地2号公園	仙台港北二丁目地内(未整備)	-
15	仙台港背後地3号公園	中野五丁目地内(未整備)	-
16	仙台港背後地4号公園	仙台港北一丁目地内(未整備)	-
17	仙台港背後地5号公園	仙台港北二丁目地内(未整備)	-
18	仙台港背後地6号公園	中野二丁目地内(未整備)	-
19	蒲生北部1号公園	蒲生五丁目地内(未整備)	-
20	蒲生北部2号公園	蒲生五丁目地内(未整備)	-
21	七北田川田子緑地	田子字五平淵1-1外	2.59
22	七北田川岩切緑地	岩切字土手外東8-1外	2.69

【一次避難地】 若林区

番号	公園名称	所在地	公園面積(ha)
1	卸町公園	卸町二丁目13	0.90
2	卸町五丁目公園	卸町五丁目4	1.81
3	卸町東二丁目公園	卸町東二丁目4-1	3.30
4	南小泉公園	古城三丁目209-7外	2.11
5	七郷中央公園	蒲町東11-1	2.06
6	広瀬川宮沢緑地	櫃場地先	1.83
7	広瀬川若林緑地	若林地先	5.64
8	広瀬川中河原緑地	南小泉字中河原地先	2.81

※公園面積は、供用済面積を示す。

防災公園一覧

令和5年4月1日現在

【一次避難地】 太白区

番号	公園名称	所在地	公園面積(ha)
1	おおとや公園	大埸町161-3外	1.19
2	西中田公園	西中田七丁目1	1.76
3	太白公園	太白一丁目23-1	2.02
4	富沢公園	富沢一丁目2-2	2.35
5	八本松公園	八本松二丁目1-64外	1.05
6	天沼公園	三神峯二丁目143外	1.59
7	柳生四丁目公園	柳生四丁目11	1.04
8	あすと長町中央公園	あすと長町四丁目4-1	1.73
9	緑ヶ丘四丁目公園	緑ヶ丘四丁目25-4外	0.64
10	茂庭公園	茂庭台二丁目21-1外	7.09
11	中田中央公園	東中田五丁目2-1外	5.30
12	向山中央公園	向山三丁目15-4	5.96
13	杜の広場公園	あすと長町一丁目2-3	1.10
14	富沢西4号公園	富沢西五丁目53	1.09
15	広瀬川愛宕緑地	越路地先	1.11
16	広瀬川八本松緑地	八本松地先	2.78
17	広瀬川飯田緑地	飯田字河原95-1外	2.24
18	名取川富田緑地	富田字京町外40-1外	2.64
19	湯元公園	秋保町湯元字上原54-19外	9.26

※公園面積は、供用済面積を示す。

防災公園一覧

令和5年4月1日現在

【一次避難地】 泉区

番号	公園名称	所在地	公園面積(ha)
1	鶴が丘一丁目公園	鶴が丘一丁目5-43外	1.09
2	七北田愛宕公園	七北田字白水沢	2.15
3	鶴が丘二丁目北公園	鶴が丘二丁目26-1外	1.37
4	将監公園	将監十丁目28-117	2.10
5	長命ヶ丘公園	長命ヶ丘五丁目14-2外	2.72
6	鶴が丘公園	鶴が丘三丁目17-21	1.76
7	北河原公園	上谷刈字北河原10-1外	2.08
8	虹の丘公園	虹の丘一丁目23-2外	2.46
9	南中山公園	南中山三丁目40-9外	4.78
10	将監ふれあい公園	将監八丁目1-93	0.56
11	松陵公園	松陵二丁目4	2.09
12	高森東公園	高森六丁目1-3	5.46
13	明通四丁目公園	明通四丁目14-1外	1.55
14	南光台三丁目公園	南光台三丁目160-140	1.00
15	桂中央公園	桂二丁目34-1	2.17
16	館中央公園	館六丁目17-2	1.70
17	明通三丁目西公園	明通三丁目32	1.35
18	八乙女中央公園	八乙女三丁目13-7外	2.29
19	泉中央公園	泉中央二丁目18-3	1.91
20	住吉台西四丁目公園	住吉台西四丁目2-5	2.18
21	大沢一丁目公園	大沢一丁目3-1	1.29
22	高森中央公園	高森三丁目4-343	2.07
23	将北とのっこ公園	将監殿二丁目4外	1.59
24	南光台ふれあい広場公園	南光台七丁目10-985の一部外(未整備)	0.79
25	真美沢公園	旭丘堤二丁目1-590	8.30
26	寺岡中央公園	寺岡二丁目12-9	4.05
27	紫山公園	紫山五丁目12-2外	7.49
28	鶴ヶ城公園	松森字内町31外	1.39
29	七北田川友愛緑地	友愛町171外	1.70
30	桂島緑地	桂一丁目105-13	8.00
31	長命ヶ丘南緑地	長命ヶ丘三丁目2-65	4.08
32	館2号緑道	館一丁目1-609外	0.79
33	館1号緑道	館一丁目1-303外	1.67

※公園面積は、供用済面積を示す。

防災公園一覧

令和5年4月1日現在

【身近な防災活動の拠点や帰宅支援の場所の機能を有した公園】

所在区	番号	公園名称	所在地	公園面積(ha)
青葉区	1	勝山公園	上杉二丁目338-1外	0.44
青葉区	2	通町公園	青葉町183-2外	0.22
青葉区	3	肴町公園	国分町一丁目2-2	0.20
青葉区	4	中江公園	中江一丁目101-113	0.18
青葉区	5	台原公園	台原一丁目6	0.27
青葉区	6	北三番丁公園	木町通一丁目343	0.44
青葉区	7	鈴虫荘公園	国見三丁目218-2外	0.13
青葉区	8	良覚院丁公園	片平一丁目118	0.40
青葉区	9	荒巻公園	荒巻神明町249-97外	0.34
青葉区	10	柳町公園	一番町一丁目14-11	0.07
青葉区	11	春日町公園	春日町7-11	0.07
青葉区	12	山手町公園	山手町301-103	0.12
青葉区	13	中江北公園	中江一丁目3	0.11
青葉区	14	釜場公園	台原四丁目122-1	0.09
青葉区	15	中江西公園	中江一丁目1-176外	0.13
青葉区	16	外記丁通公園	上杉一丁目14-9	0.10
青葉区	17	高松通公園	福沢町306-3	0.06
青葉区	18	五橋公園	五橋一丁目1-7	0.78
青葉区	19	荒巻神明公園	荒巻神明町243-13	0.06
青葉区	20	中江南公園	中江二丁目9-18	0.20
青葉区	21	中山公園	中山七丁目16-324	0.53
青葉区	22	中山不動公園	中山六丁目16-325	0.24
青葉区	23	桜ヶ丘東公園	桜ヶ丘三丁目13-2067	0.30
青葉区	24	月急山公園	中山三丁目10-120	0.36
青葉区	25	北五番丁公園	柏木二丁目393-10	0.18
青葉区	26	勝山南公園	東勝山二丁目5-168	0.34
青葉区	27	西勝山公園	西勝山10-681	0.64
青葉区	28	中山北公園	中山八丁目21-67	0.28
青葉区	29	水の森三丁目公園	水の森三丁目62-958外	0.47
青葉区	30	すぎとや西公園	中山九丁目1-30	0.23
青葉区	31	桜ヶ丘二丁目公園	桜ヶ丘二丁目62-508	0.12
青葉区	32	古海道東下公園	荒巻中央7-5	0.06
青葉区	33	台原二丁目公園	台原二丁目133-41	0.07
青葉区	34	桜ヶ丘三丁目公園	桜ヶ丘三丁目13-2002	0.18
青葉区	35	桜ヶ丘四丁目公園	桜ヶ丘四丁目13-1995	0.23
青葉区	36	古海道東中公園	あけぼの町407-14	0.24
青葉区	37	桜ヶ丘七丁目公園	桜ヶ丘七丁目71-353	0.31
青葉区	38	小松島四丁目2号公園	小松島四丁目214-19	0.06
青葉区	39	荒巻雷神堂公園	国見六丁目702-44	0.11
青葉区	40	川内亀岡公園	川内亀岡北裏丁10外	0.11
青葉区	41	折立3号公園	折立六丁目4-175	0.07
青葉区	42	折立4号公園	折立五丁目2-24外	0.09
青葉区	43	折立5号公園	折立五丁目4-115	0.09
青葉区	44	折立6号公園	折立五丁目4-102	0.06
青葉区	45	桜ヶ丘六丁目公園	桜ヶ丘六丁目13-2100	0.11

※公園面積は、供用済面積を示す。

資料6-19 (6 / 21)

防災公園一覧

令和5年4月1日現在

【身近な防災活動の拠点や帰宅支援の場所の機能を有した公園】

所在区	番号	公園名称	所在地	公園面積(ha)
青葉区	46	折立7号公園	折立四丁目4-41	0.12
青葉区	47	旅籠町公園	小田原六丁目26-2	0.05
青葉区	48	折立山東公園	西花苑二丁目3-135	0.19
青葉区	49	すぎとや東公園	中山九丁目4-4	0.20
青葉区	50	菊田山公園	菊田町1-56	0.13
青葉区	51	貝ヶ森1号公園	貝ヶ森五丁目35-130	0.43
青葉区	52	菊田公園	千代田町3-1	0.15
青葉区	53	双葉ヶ丘二丁目公園	双葉ヶ丘二丁目22-107外	0.97
青葉区	54	貝ヶ森3号公園	貝ヶ森三丁目18-310	0.89
青葉区	55	茂庭東南公園	折立一丁目38-4	0.06
青葉区	56	上杉公園	上杉四丁目239-3外	0.44
青葉区	57	川平一丁目公園	川平一丁目1-1277	0.11
青葉区	58	中山山の神公園	中山二丁目102-68	0.23
青葉区	59	川平三丁目西公園	川平三丁目35-1	0.34
青葉区	60	東照宮二丁目公園	東照宮二丁目301-45外	0.26
青葉区	61	山手町2号公園	山手町405-15外	0.09
青葉区	62	北根黒松北公園	北根黒松1-199	0.08
青葉区	63	国見東山公園	国見六丁目16-102	0.19
青葉区	64	荒巻石山公園	八幡七丁目23-46外	0.36
青葉区	65	川平三丁目東公園	川平三丁目14-2	0.79
青葉区	66	川平四丁目公園	川平四丁目31-8	0.66
青葉区	67	北根一丁目公園	北根一丁目4-5	0.08
青葉区	68	片平公園	米ヶ袋一丁目140-6	0.81
青葉区	69	桜ヶ丘七丁目北公園	桜ヶ丘七丁目73-29	0.12
青葉区	70	荒巻中央公園	荒巻中央21-30	0.10
青葉区	71	一本松公園	旭ヶ丘二丁目20-404	0.09
青葉区	72	小田原七丁目公園	小田原七丁目202-1	0.07
青葉区	73	とちのき公園	東照宮一丁目291-7	0.56
青葉区	74	国見六丁目北公園	国見六丁目1001-6外	0.11
青葉区	75	勝山東公園	東勝山三丁目1-298	0.81
青葉区	76	双葉ヶ丘一丁目南公園	双葉ヶ丘一丁目52-364	0.15
青葉区	77	北根一丁目東公園	北根一丁目2-5外	0.08
青葉区	78	双葉ヶ丘一丁目中公園	双葉ヶ丘一丁目52-40	0.08
青葉区	79	双葉ヶ丘西公園	双葉ヶ丘二丁目22-235	0.25
青葉区	80	たきみち公園	滝道61-147外	0.30
青葉区	81	国見六丁目公園	国見六丁目4-50外	0.16
青葉区	82	台原六丁目南公園	台原六丁目225	0.27
青葉区	83	小田原八丁目公園	小田原八丁目144	0.27
青葉区	84	国見六丁目東公園	国見六丁目819-7外	0.14
青葉区	85	国見六丁目蔵谷公園	国見六丁目819-8	0.10
青葉区	86	桜ヶ丘二丁目南公園	桜ヶ丘二丁目13-2204	0.09
青葉区	87	中島丁公園	八幡三丁目21-4外	0.19
青葉区	88	春日団地公園	桜ヶ丘一丁目13-2173	0.06
青葉区	89	上杉杜の公園	上杉五丁目209-3	0.10
青葉区	90	小田原青葉のまち公園	小田原四丁目115-132	0.40

※公園面積は、供用済面積を示す。

資料6-19 (7 / 21)

防災公園一覧

令和5年4月1日現在

【身近な防災活動の拠点や帰宅支援の場所の機能を有した公園】

所在区	番号	公園名称	所在地	公園面積(ha)
青葉区	91	あけぼの町公園	あけぼの町203-3外	0.08
青葉区	92	片平さんかく公園	一番町一丁目100の一部	0.07
青葉区	93	川内三十人町中公園	川内三十人町5-215外	0.11
青葉区	94	中山七丁目公園	中山七丁目1-38	0.09
青葉区	95	貝ヶ森メープル公園	貝ヶ森六丁目2-28外	0.22
青葉区(宮城総合支所)	96	愛子団地1号公園	下愛子字北原道上11-44	0.08
青葉区(宮城総合支所)	97	伊勢吉成2号公園	吉成一丁目31-512	0.45
青葉区(宮城総合支所)	98	伊勢吉成3号公園	吉成一丁目31-96	0.12
青葉区(宮城総合支所)	99	みやぎ台1号公園	みやぎ台二丁目96-336	0.15
青葉区(宮城総合支所)	100	みやぎ台2号公園	みやぎ台四丁目1-123	0.19
青葉区(宮城総合支所)	101	みやぎ台運動公園	みやぎ台128-191	0.83
青葉区(宮城総合支所)	102	平治北公園	上愛子字平治18-49	0.05
青葉区(宮城総合支所)	103	赤坂4号公園	赤坂三丁目9-7	0.38
青葉区(宮城総合支所)	104	南吉成二丁目公園	南吉成二丁目8-3	0.30
青葉区(宮城総合支所)	105	国見ヶ丘一丁目北公園	国見ヶ丘一丁目55	0.17
青葉区(宮城総合支所)	106	国見ヶ丘一丁目南公園	国見ヶ丘一丁目79	0.53
青葉区(宮城総合支所)	107	国見ヶ丘二丁目北公園	国見ヶ丘二丁目54	0.25
青葉区(宮城総合支所)	108	国見ヶ丘二丁目南公園	国見ヶ丘二丁目69	0.21
青葉区(宮城総合支所)	109	国見ヶ丘三丁目公園	国見ヶ丘三丁目40	0.22
青葉区(宮城総合支所)	110	国見ヶ丘四丁目公園	国見ヶ丘四丁目36	0.40
青葉区(宮城総合支所)	111	国見ヶ丘五丁目東公園	国見ヶ丘五丁目150-289	0.13
青葉区(宮城総合支所)	112	みやぎ台3号公園	みやぎ台一丁目96-25	0.18
青葉区(宮城総合支所)	113	みやぎ台4号公園	みやぎ台四丁目1-4	0.24
青葉区(宮城総合支所)	114	赤坂1号公園	赤坂二丁目8-11	0.47
青葉区(宮城総合支所)	115	赤坂5号公園	赤坂一丁目12-1	0.15
青葉区(宮城総合支所)	116	赤坂2号公園	赤坂二丁目17	0.26
青葉区(宮城総合支所)	117	赤坂3号公園	赤坂三丁目3-1	0.25
青葉区(宮城総合支所)	118	葛岡下公園	郷六字葛岡下49-11	0.29
青葉区(宮城総合支所)	119	南吉成四丁目公園	南吉成四丁目16-3	0.20
青葉区(宮城総合支所)	120	南吉成五丁目公園	南吉成五丁目5-5	0.20
青葉区(宮城総合支所)	121	南吉成六丁目西公園	南吉成六丁目9-7	0.15
青葉区(宮城総合支所)	122	大石ヶ原公園	南吉成七丁目9-5	0.20
青葉区(宮城総合支所)	123	国見西台公園	吉成台二丁目42-128	0.30
青葉区(宮城総合支所)	124	栗生三丁目南公園	栗生三丁目7-1	0.15
青葉区(宮城総合支所)	125	中山吉成二丁目公園	中山吉成二丁目66-281	0.17
青葉区(宮城総合支所)	126	みやぎ台5号公園	みやぎ台三丁目119-445	0.18
青葉区(宮城総合支所)	127	赤坂6号公園	赤坂一丁目16-1	0.13
青葉区(宮城総合支所)	128	吉成山公園	国見ヶ丘五丁目351-7	0.10
青葉区(宮城総合支所)	129	中山台一丁目公園	中山台一丁目13	0.34
青葉区(宮城総合支所)	130	中山台二丁目公園	中山台二丁目18	0.26
青葉区(宮城総合支所)	131	中山台三丁目公園	中山台三丁目10	0.21
青葉区(宮城総合支所)	132	中山台四丁目公園	中山台四丁目13	0.41
青葉区(宮城総合支所)	133	広瀬川前公園	愛子東四丁目71-1	0.19
青葉区(宮城総合支所)	134	栗生一丁目北公園	栗生一丁目18-4	0.27
青葉区(宮城総合支所)	135	栗生二丁目北公園	栗生二丁目6-1	0.15

※公園面積は、供用済面積を示す。

資料6-19 (8 / 21)

防災公園一覧

令和5年4月1日現在

【身近な防災活動の拠点や帰宅支援の場所の機能を有した公園】

所在区	番号	公園名称	所在地	公園面積(ha)
青葉区(宮城総合支所)	136	栗生四丁目北公園	栗生四丁目11-13	0.35
青葉区(宮城総合支所)	137	上愛子車公園	上愛子字車15-68	0.07
青葉区(宮城総合支所)	138	錦ヶ丘六丁目公園	錦ヶ丘六丁目30-1	0.23
青葉区(宮城総合支所)	139	上愛子雷神公園	上愛子字雷神3-56	0.09
青葉区(宮城総合支所)	140	国見南台公園	吉成台一丁目45-65	0.11
青葉区(宮城総合支所)	141	愛子中央二丁目公園	愛子中央二丁目52-41外	0.40
青葉区(宮城総合支所)	142	松原北公園	上愛子字松原45-2外	0.24
青葉区(宮城総合支所)	143	北内南公園	上愛子字北内3-14外	0.10
青葉区(宮城総合支所)	144	下愛子下河原公園	落合二丁目101-4	0.05
青葉区(宮城総合支所)	145	錦ヶ丘九丁目2号公園	錦ヶ丘九丁目13-10外	0.20
青葉区(宮城総合支所)	146	蛇台原3号公園	上愛子字蛇台原52-48外	0.08
青葉区(宮城総合支所)	147	栗生一丁目南公園	栗生一丁目10-2	0.30
青葉区(宮城総合支所)	148	栗生三丁目北公園	栗生三丁目18-1	0.15
青葉区(宮城総合支所)	149	栗生五丁目公園	栗生五丁目9-1	0.15
青葉区(宮城総合支所)	150	落合三丁目公園	落合三丁目7-130	0.08
青葉区(宮城総合支所)	151	中山吉成一丁目公園	中山吉成一丁目62-316	0.26
青葉区(宮城総合支所)	152	上原公園	愛子中央三丁目23-37	0.57
青葉区(宮城総合支所)	153	松原公園	上愛子字松原47-10	0.52
青葉区(宮城総合支所)	154	栗生四丁目南公園	栗生四丁目4-1	0.14
青葉区(宮城総合支所)	155	高野原四丁目公園	高野原四丁目3-8	0.20
青葉区(宮城総合支所)	156	みやぎ台二丁目南公園	みやぎ台二丁目47-6	0.19
青葉区(宮城総合支所)	157	中山吉成団地南公園	芋沢字吉成46-17	0.43
青葉区(宮城総合支所)	158	錦ヶ丘八丁目公園	錦ヶ丘八丁目23-10	0.29
青葉区(宮城総合支所)	159	錦ヶ丘五丁目南公園	錦ヶ丘五丁目20-11	0.49
青葉区(宮城総合支所)	160	錦ヶ丘五丁目中公園	錦ヶ丘五丁目12-24	0.15
青葉区(宮城総合支所)	161	錦ヶ丘五丁目北公園	錦ヶ丘五丁目1-34	0.20
青葉区(宮城総合支所)	162	栗生西部1号公園	落合六丁目31	0.26
青葉区(宮城総合支所)	163	栗生西部3号公園	落合七丁目6-1	0.69
青葉区(宮城総合支所)	164	落合五丁目公園	落合五丁目34-41	0.08
青葉区(宮城総合支所)	165	高野原一丁目公園	高野原一丁目9-1	0.20
青葉区(宮城総合支所)	166	錦ヶ丘八丁目東公園	錦ヶ丘八丁目28-1外	0.10
青葉区(宮城総合支所)	167	錦ヶ丘八丁目西公園	錦ヶ丘八丁目13-1	0.07
青葉区(宮城総合支所)	168	高野原二丁目公園	高野原二丁目4-1	0.20
青葉区(宮城総合支所)	169	錦ヶ丘三丁目公園	錦ヶ丘三丁目1-190	0.43
青葉区(宮城総合支所)	170	錦ヶ丘九丁目公園	錦ヶ丘九丁目2-5	0.48
青葉区(宮城総合支所)	171	栗生二丁目南公園	栗生二丁目2-26外	0.75
青葉区(宮城総合支所)	172	みやぎ台三丁目南公園	みやぎ台三丁目45-1	0.14
青葉区(宮城総合支所)	173	大倉ダム下公園	大倉字岩下14-4外	0.73
青葉区(宮城総合支所)	174	栗生西部2号公園	落合六丁目6-1	0.22
青葉区(宮城総合支所)	175	栗生西部4号公園	栗生六丁目3外	0.25
青葉区(宮城総合支所)	176	錦ヶ丘四丁目公園	錦ヶ丘四丁目86-23	0.15
青葉区(宮城総合支所)	177	高野原三丁目2号公園	高野原三丁目地内(未整備)	-
宮城野区	178	燕沢公園	燕沢一丁目64-28外	0.34
宮城野区	179	案内公園	東仙台五丁目7-30外	0.17
宮城野区	180	西田公園	新田三丁目261-1外	0.44

※公園面積は、供用済面積を示す。

資料6-19 (9 / 21)



防災公園一覧

令和5年4月1日現在

【身近な防災活動の拠点や帰宅支援の場所の機能を有した公園】

所在区	番号	公園名称	所在地	公園面積(ha)
宮城野区	181	南宮城野公園	宮千代一丁目36-1	0.29
宮城野区	182	宮千代公園	宮千代一丁目9-1	0.18
宮城野区	183	福室公園	福室五丁目601-70	0.32
宮城野区	184	清水沼公園	清水沼一丁目17-1	0.79
宮城野区	185	志波北公園	萩野町二丁目7-1	0.33
宮城野区	186	清水田公園	萩野町三丁目6-1	0.21
宮城野区	187	谷地館公園	宮千代三丁目3	0.61
宮城野区	188	山崎東公園	岩切一丁目61-2外	0.13
宮城野区	189	屋舗公園	新田三丁目49-2外	0.33
宮城野区	190	鶴ヶ谷七丁目南公園	鶴ヶ谷七丁目8	0.28
宮城野区	191	鶴ヶ谷八丁目公園	鶴ヶ谷八丁目6	0.21
宮城野区	192	萩野町公園	萩野町三丁目10	0.79
宮城野区	193	若葉公園	安養寺一丁目42-33	0.33
宮城野区	194	鶴ヶ谷一丁目東公園	鶴ヶ谷一丁目10	0.20
宮城野区	195	鶴ヶ谷一丁目西公園	鶴ヶ谷一丁目34	0.22
宮城野区	196	鶴ヶ谷二丁目公園	鶴ヶ谷二丁目3	0.24
宮城野区	197	鶴ヶ谷三丁目公園	鶴ヶ谷三丁目10	0.18
宮城野区	198	鶴ヶ谷四丁目西公園	鶴ヶ谷四丁目12	0.36
宮城野区	199	鶴ヶ谷五丁目公園	鶴ヶ谷五丁目16	0.33
宮城野区	200	鶴ヶ谷六丁目公園	鶴ヶ谷六丁目10	0.24
宮城野区	201	鶴ヶ谷七丁目北公園	鶴ヶ谷七丁目29	0.14
宮城野区	202	安養寺下東公園	東仙台七丁目7-133	0.07
宮城野区	203	新田公園	新田四丁目12	0.39
宮城野区	204	福住町公園	福住町9-2	0.45
宮城野区	205	安養寺下西公園	東仙台七丁目7-183	0.15
宮城野区	206	町浦公園	福田町二丁目365	0.09
宮城野区	207	小鶴公園	新田四丁目25	0.19
宮城野区	208	川北公園	新田五丁目9	0.15
宮城野区	209	菖蒲沢東公園	岩切二丁目3-41	0.07
宮城野区	210	鴻巣1号公園	岩切字鴻巣33-4	0.06
宮城野区	211	耳取公園	白鳥二丁目528	0.10
宮城野区	212	山崎西公園	鶴ヶ谷東二丁目183-13外	0.14
宮城野区	213	羽黒前公園	岩切字羽黒前81外	0.10
宮城野区	214	栄公園	栄四丁目4-1	0.45
宮城野区	215	東河原公園	岩切字東河原330	0.19
宮城野区	216	安養寺一丁目公園	安養寺一丁目5-286	0.22
宮城野区	217	福田町四丁目公園	福田町四丁目5-1	0.26
宮城野区	218	耳取2号公園	白鳥二丁目96-11	0.06
宮城野区	219	福在公園	栄二丁目7-6	0.10
宮城野区	220	宿在家公園	栄三丁目5-8	0.13
宮城野区	221	栄東公園	栄四丁目20-5	0.13
宮城野区	222	中野栄駅前公園	栄四丁目10-7	0.10
宮城野区	223	岩切三丁目公園	岩切三丁目280	0.31
宮城野区	224	福田町砂押公園	福田町二丁目1224	0.26
宮城野区	225	鶴ヶ谷山沢公園	鶴ヶ谷北一丁目132-4	0.42

※公園面積は、供用済面積を示す。

資料6-19 (10/21)

防災公園一覧

令和5年4月1日現在

【身近な防災活動の拠点や帰宅支援の場所の機能を有した公園】

所在区	番号	公園名称	所在地	公園面積(ha)
宮城野区	226	蒲生土手前公園	白鳥一丁目109-01	0.24
宮城野区	227	安養寺二丁目公園	安養寺二丁目11-316	0.18
宮城野区	228	鶴ヶ谷南公園	鶴ヶ谷東二丁目25	0.17
宮城野区	229	蒲生土手前2号公園	白鳥一丁目5-2外	0.09
宮城野区	230	蒲生蓬田前公園	白鳥一丁目560-6	0.16
宮城野区	231	鶴ヶ谷六丁目東公園	鶴ヶ谷六丁目25-11	0.42
宮城野区	232	田子袋河原公園	田子字袋河原42-47	0.12
宮城野区	233	田中東一番公園	福室字田中東一番14-8	0.05
宮城野区	234	中野北上公園	中野字北上44-3	0.05
宮城野区	235	鶴ヶ谷菖蒲沢公園	鶴ヶ谷東三丁目32-4	0.33
宮城野区	236	田子鳥井公園	田子字鳥井74-10外	0.06
宮城野区	237	田子小原公園	田子三丁目111-4	0.08
宮城野区	238	鶴巻一丁目東公園	鶴巻一丁目1006-1	0.98
宮城野区	239	鶴巻一丁目西公園	鶴巻一丁目1010-1	0.28
宮城野区	240	田子要害東公園	田子一丁目252-1	0.26
宮城野区	241	上田子2号公園	田子三丁目507	0.40
宮城野区	242	鴻巣3号公園	岩切字堰下40-17	0.09
宮城野区	243	仙石西公園	小鶴字仙石58-22外	0.40
宮城野区	244	榴岡五丁目公園	榴岡五丁目4-1	0.21
宮城野区	245	福室上町南公園	福室三丁目9-2	0.17
宮城野区	246	出花一丁目公園	出花一丁目12-4	0.21
宮城野区	247	出花二丁目公園	出花二丁目7-9	0.36
宮城野区	248	中野向田公園	白鳥一丁目177-1外	0.08
宮城野区	249	燕沢二丁目公園	燕沢二丁目6-27	0.08
宮城野区	250	港南東公園	蒲生字南城道田5-4外	0.41
宮城野区	251	栄五丁目公園	栄五丁目15	0.12
宮城野区	252	榴岡四丁目西公園	榴岡四丁目9-1	0.15
宮城野区	253	小鶴一丁目北公園	小鶴一丁目203-15外	0.06
宮城野区	254	榴岡四丁目公園	榴岡四丁目14	0.32
宮城野区	255	港南西公園	蒲生字南屋ヶ城1-27外	0.15
宮城野区	256	榴岡三丁目公園	榴岡三丁目3	0.27
宮城野区	257	高砂一丁目西公園	高砂一丁目18-8	0.15
宮城野区	258	白鳥一丁目公園	白鳥一丁目265-3外	0.05
宮城野区	259	田子要害西公園	田子字要害254-9	0.21
宮城野区	260	宮城野一丁目公園	宮城野一丁目13	0.19
宮城野区	261	鶴ヶ谷東四丁目公園	鶴ヶ谷東四丁目307	0.12
宮城野区	262	福室上町北公園	福室六丁目29-1	0.22
宮城野区	263	田子二丁目公園	田子二丁目40-1	0.63
宮城野区	264	田子二丁目北公園	田子二丁目6-4	0.16
宮城野区	265	福室上町東公園	福室五丁目220-1外	0.11
宮城野区	266	鶴ヶ谷東二丁目公園	鶴ヶ谷東二丁目59	0.16
宮城野区	267	燕沢東一丁目きただ公園	燕沢東一丁目475	0.16
宮城野区	268	原町カッコウ公園	原町二丁目37-2外	0.11
宮城野区	269	仙石北公園	仙石117-18	0.06
宮城野区	270	高砂二丁目向田公園	高砂二丁目8-3	0.20

※公園面積は、供用済面積を示す。

資料6-19 (11 / 21)

防災公園一覧

令和5年4月1日現在

【身近な防災活動の拠点や帰宅支援の場所の機能を有した公園】

所在区	番号	公園名称	所在地	公園面積(ha)
宮城野区	271	燕沢一丁目公園	燕沢一丁目391	0.06
宮城野区	272	観音前西公園	岩切字観音前58-1外	0.07
宮城野区	273	岩切1号公園	岩切字青津目163	0.23
宮城野区	274	平成二丁目東公園	平成二丁目17-3	0.08
宮城野区	275	新田東五丁目北公園	新田東五丁目5-18	0.15
宮城野区	276	新田東五丁目南公園	新田東五丁目12-13	0.14
宮城野区	277	新田東二丁目公園	新田東二丁目2-16	0.12
宮城野区	278	中野二丁目公園	中野字神明223-1	0.25
宮城野区	279	なかの一丁目西公園	中野一丁目13-1	0.35
宮城野区	280	出花三丁目公園	出花三丁目36-9	0.09
宮城野区	281	小鶴二丁目公園	小鶴二丁目59-3外	0.16
宮城野区	282	岩切駅南公園	岩切字東河原360	0.06
宮城野区	283	なかの一丁目公園	中野一丁目23	0.30
宮城野区	284	宮の杜みなみのたに公園	東仙台四丁目101-23	0.11
宮城野区	285	宮の杜なかのさと公園	東仙台四丁目101-57	0.22
宮城野区	286	宮の杜きたのおか公園	東仙台四丁目101-119	0.23
宮城野区	287	榴岡三丁目東公園	榴岡三丁目100-1	0.13
宮城野区	288	岩切2号公園	岩切字洞ノ口241	0.11
宮城野区	289	新田二丁目公園	新田二丁目301-8	0.07
宮城野区	290	鉄砲町和光公園	鉄砲町中6-1	0.13
宮城野区	291	田子二丁目西公園	田子二丁目24-1	0.16
宮城野区	292	田子西三丁目公園	田子西三丁目9-6	0.22
宮城野区	293	上岡田公園	岡田字上岡田17-79	0.13
宮城野区	294	新原田公園	福室字新原田11-43外	0.23
宮城野区	295	田子西二丁目公園	田子西二丁目11-2外	0.37
宮城野区	296	天神前榴ヶ岡公園	榴岡五丁目201-6外	0.10
宮城野区	297	岩切分台二丁目さんかく公園	岩切分台二丁目29	0.30
宮城野区	298	岩切分台三丁目公園	岩切分台三丁目41	0.21
宮城野区	299	田子西一丁目公園	田子西一丁目4-6	0.12
宮城野区	300	東口芝公園	榴ヶ岡100-1	0.18
宮城野区	301	X橋車町通元寺小路公園	元寺小路303-1外	0.30
宮城野区	302	新田東公園	新田東五丁目地内(未整備)	-
宮城野区	303	岩切駅東1号公園	岩切分台一丁目地内(未整備)	-
宮城野区	304	岩切駅東4号公園	岩切分台二丁目地内(未整備)	-
宮城野区	305	仙台駅東4号公園	鉄砲町中地内(未整備)	-
宮城野区	306	仙台駅東7号公園	鉄砲町東地内(未整備)	-
宮城野区	307	田子西2号公園	田子西一丁目地内(未整備)	-
宮城野区	308	田子西4号公園	田子西一丁目地内(未整備)	-
宮城野区	309	岩切山崎今市東1号公園	岩切地内(未整備)	-
宮城野区	310	岩切山崎今市東2号公園	岩切地内(未整備)	-
若林区	311	木ノ下公園	木ノ下二丁目69	0.91
若林区	312	白萩公園	白萩町62	0.16
若林区	313	荒町公園	荒町36-6外	0.15
若林区	314	広瀬公園	河原町一丁目7	0.22
若林区	315	尼坪公園	大和町三丁目18-1	0.32

※公園面積は、供用済面積を示す。

資料6-19 (12 / 21)

防災公園一覧

令和5年4月1日現在

【身近な防災活動の拠点や帰宅支援の場所の機能を有した公園】

所在区	番号	公園名称	所在地	公園面積(ha)
若林区	316	南鍛冶町公園	南鍛冶町97-4	0.08
若林区	317	牛踏公園	大和町四丁目506-1	0.20
若林区	318	柳公園	大和町三丁目6	0.30
若林区	319	松木公園	大和町五丁目804-2	0.16
若林区	320	高田1号公園	上飯田三丁目105-7外	0.09
若林区	321	大和町一丁目南公園	大和町一丁目205-32	0.05
若林区	322	若林公園	若林四丁目43-74	0.11
若林区	323	館南3号公園	沖野六丁目283-40	0.06
若林区	324	中柵東7号公園	沖野三丁目91-5	0.08
若林区	325	三ノ坪公園	沖野一丁目15-31	0.08
若林区	326	館南4号公園	沖野七丁目241-48	0.09
若林区	327	連坊あづま公園	連坊二丁目328-1	0.14
若林区	328	荒井土才敷公園	荒井字土才敷13-3	0.08
若林区	329	白萩西公園	白萩町263	0.06
若林区	330	新寺三丁目公園	新寺三丁目6-1	0.26
若林区	331	新寺二丁目蓮池公園	新寺二丁目4-1	0.18
若林区	332	連坊二丁目公園	連坊二丁目6-8	0.13
若林区	333	新寺五丁目公園	新寺五丁目9-3	0.18
若林区	334	六丁の目北町公園	六丁の目北町9-3	0.29
若林区	335	六丁の目南町公園	六丁の目南町6-2	0.26
若林区	336	卸町東一丁目公園	卸町東一丁目1005-3	0.18
若林区	337	六丁の目中町公園	六丁の目中町29-1	0.26
若林区	338	新寺四丁目公園	新寺四丁目2-2	0.62
若林区	339	文化町2号公園	文化町76-86	0.06
若林区	340	六丁の目中町西公園	六丁の目中町9-1	0.53
若林区	341	若林一丁目北公園	若林一丁目79-24	0.08
若林区	342	横堀前4号公園	上飯田一丁目5-2外	0.06
若林区	343	蒲町公園	蒲町21-2外	0.29
若林区	344	梅塚公園	今泉一丁目337-4	0.06
若林区	345	古城一丁目公園	古城一丁目72-84	0.10
若林区	346	六丁の目東公園	六丁目字南119	0.25
若林区	347	遠見塚東公園	遠見塚東169-5外	0.21
若林区	348	荒井五丁目公園	荒井五丁目4-7	0.25
若林区	349	荒井七丁目公園	荒井七丁目14-1	0.41
若林区	350	伊在二丁目公園	伊在二丁目21-1	0.52
若林区	351	荒井三丁目公園	荒井三丁目7-6	0.37
若林区	352	荒井十文字公園	荒井一丁目17-1	0.35
若林区	353	伊在一丁目公園	伊在一丁目3-25	0.21
若林区	354	石場公園	荒浜字中堀南204-21外	0.25
若林区	355	神屋敷北公園	荒井字神屋敷北97-43外	0.47
若林区	356	久保田東3号公園	今泉字久保田東32-66外	0.85
若林区	357	なないろの里1号公園	なないろの里二丁目7-1	0.25
若林区	358	なないろの里3号公園	なないろの里二丁目16-1	0.25
若林区	359	荒井東1号公園	荒井東一丁目7-1	0.71
若林区	360	荒井六丁目公園	荒井六丁目9-5	0.15

※公園面積は、供用済面積を示す。

資料6-19 (13 / 21)

防災公園一覧

令和5年4月1日現在

【身近な防災活動の拠点や帰宅支援の場所の機能を有した公園】

所在区	番号	公園名称	所在地	公園面積(ha)
若林区	361	なないろの里2号公園	なないろの里一丁目11-18	0.23
若林区	362	なないろの里4号公園	なないろの里一丁目17-17	0.21
若林区	363	なないろの里5号公園	なないろの里三丁目5-19	0.23
若林区	364	なないろの里6号公園	なないろの里三丁目2-29	0.24
若林区	365	荒井八丁目公園	荒井八丁目3-14	0.21
若林区	366	荒井南1号公園	荒井南67	0.36
若林区	367	荒井東2号公園	荒井七丁目地内(未整備)	-
若林区	368	荒井東3号公園	荒井東二丁目地内(未整備)	-
若林区	369	長喜城東公園	長喜城地内(未整備)	-
太白区	370	木公園	郡山三丁目51-1	0.08
太白区	371	鹿野公園	鹿野一丁目121-1	0.69
太白区	372	大谷地公園	大谷地10-315	0.11
太白区	373	飯田公園	東郡山二丁目59-52外	0.14
太白区	374	向山公園	向山四丁目86-1	0.13
太白区	375	八木山本町一丁目公園	八木山本町一丁目18-1	0.56
太白区	376	二ツ沢公園	緑ヶ丘三丁目10-158	0.15
太白区	377	松山公園	八木山東二丁目60-1188	0.20
太白区	378	松風公園	八木山本町二丁目38	0.54
太白区	379	袋原北公園	袋原二丁目24-43	0.13
太白区	380	上野山公園	上野山二丁目1-78	0.19
太白区	381	ひより台公園	ひより台6-1	0.67
太白区	382	小平公園	袋原六丁目59-11	0.07
太白区	383	原前公園	袋原三丁目1-10	0.06
太白区	384	中首長公園	東中田三丁目270-12	0.05
太白区	385	後河原公園	中田町字後河原3-15	0.08
太白区	386	金剛沢羽黒台公園	金剛沢三丁目51-14	0.08
太白区	387	名召公園	西多賀四丁目13-5	0.05
太白区	388	芦ノ口羽黒台公園	芦の口28-74	0.07
太白区	389	上野山東公園	上野山二丁目8-66	0.05
太白区	390	八木山南公園	八木山南三丁目4-2	0.44
太白区	391	旗立西公園	山田自由ヶ丘1-195	0.24
太白区	392	後田公園	鉤取二丁目1-21	0.18
太白区	393	生出前公園	人来田一丁目4-40	0.55
太白区	394	人来田山1号公園	人来田二丁目47-270	0.35
太白区	395	人来田山2号公園	人来田一丁目7-1061	0.35
太白区	396	長町南四丁目南公園	長町南四丁目21-1	0.09
太白区	397	八木山南一丁目東公園	八木山南一丁目6-13	0.25
太白区	398	横森ひかり公園	三神峯二丁目343-2外	0.63
太白区	399	荒屋敷公園	東中田五丁目37-2	0.08
太白区	400	鉤取二丁目3号公園	鉤取二丁目226-46	0.11
太白区	401	中法地公園	東中田二丁目206-99外	0.15
太白区	402	太白三丁目西公園	太白三丁目13-1外	0.90
太白区	403	山田上ノ台町1号公園	山田上ノ台町311-6外	0.14
太白区	404	青山公園	青山二丁目36-23	0.10
太白区	405	太白三丁目東公園	太白三丁目4-1	0.20

※公園面積は、供用済面積を示す。

資料6-19 (14 / 21)

防災公園一覧

令和5年4月1日現在

【身近な防災活動の拠点や帰宅支援の場所の機能を有した公園】

所在区	番号	公園名称	所在地	公園面積(ha)
太白区	406	鉤取三丁目2号公園	鉤取三丁目87-7	0.06
太白区	407	山田北前公園	山田北前町1010-23	0.06
太白区	408	太白一丁目公園	太白一丁目10-1	0.08
太白区	409	八木山南一丁目西公園	八木山南一丁目11-14	0.11
太白区	410	鉤取二丁目公園	鉤取二丁目39-4	0.06
太白区	411	山田上ノ台町2号公園	山田上ノ台町59-3外	0.05
太白区	412	太白二丁目公園	太白二丁目18-16	0.29
太白区	413	中野内公園	西中田六丁目7	0.21
太白区	414	荒田公園	柳生二丁目11-1	0.20
太白区	415	中田二軒橋公園	中田町字二軒橋14-16外	0.21
太白区	416	安久公園	西中田三丁目6	0.20
太白区	417	泉崎二丁目公園	泉崎二丁目9	0.26
太白区	418	望洋台公園	羽黒台20-9	0.13
太白区	419	西の平二丁目公園	西の平二丁目2-153	0.05
太白区	420	人来田西公園	茂庭字人来田西65-44	0.14
太白区	421	富沢三丁目公園	富沢三丁目111-3	0.24
太白区	422	栗ノ木公園	西中田七丁目31-4	0.24
太白区	423	長町南三丁目南公園	長町南三丁目29-1	0.13
太白区	424	安久東公園	西中田四丁目4	0.31
太白区	425	山田羽黒堂南公園	山田本町7-21外	0.15
太白区	426	羽黒台西公園	羽黒台5-359	0.07
太白区	427	高石公園	西中田五丁目14	0.20
太白区	428	泉崎一丁目公園	泉崎一丁目26	0.14
太白区	429	鹿野三丁目公園	鹿野三丁目207-3	0.28
太白区	430	茂庭台二丁目公園	茂庭台二丁目14-11	0.20
太白区	431	茂庭台三丁目南公園	茂庭台三丁目7-22	0.21
太白区	432	茂庭台五丁目公園	茂庭台五丁目13-9	0.55
太白区	433	山田ふれあい公園	山田上ノ台町26-25外	0.47
太白区	434	谷地田西公園	郡山字谷地田西3-66	0.07
太白区	435	越路2号公園	長町字越路19-1401外	0.07
太白区	436	茂庭台三丁目北公園	茂庭台三丁目25-7	0.24
太白区	437	富沢二丁目公園	富沢二丁目206	0.28
太白区	438	茂庭台四丁目公園	茂庭台四丁目22-1	0.25
太白区	439	茂庭台一丁目公園	茂庭台一丁目27-2	0.13
太白区	440	長町南三丁目北公園	長町南三丁目5-1	0.23
太白区	441	茂庭台一丁目南公園	茂庭台一丁目11-1	0.26
太白区	442	茂庭台五丁目北公園	茂庭台五丁目20-6	0.26
太白区	443	金剛沢三丁目2号公園	金剛沢三丁目23-62外	0.11
太白区	444	長町南四丁目北公園	長町南四丁目4	0.41
太白区	445	南大野田西公園	南大野田68	0.19
太白区	446	中田三丁目公園	中田三丁目243-2	0.06
太白区	447	山田本町東公園	山田本町102-37外	0.06
太白区	448	土手内一丁目東公園	土手内一丁目17-52	0.16
太白区	449	南大野田公園	南大野田53	0.37
太白区	450	向山一丁目公園	向山一丁目1-1外	0.35

※公園面積は、供用済面積を示す。

資料6-19 (15 / 21)

防災公園一覧

令和5年4月1日現在

【身近な防災活動の拠点や帰宅支援の場所の機能を有した公園】

所在区	番号	公園名称	所在地	公園面積(ha)
太白区	451	西中田三丁目公園	西中田三丁目79-6外	0.05
太白区	452	御堂平公園	御堂平209-21外	0.05
太白区	453	中田七丁目南公園	中田七丁目230-4外	0.10
太白区	454	岩の川公園	茂庭字門野47-5	0.07
太白区	455	中田中河原公園	東中田二丁目345-2外	0.05
太白区	456	四郎丸落合公園	四郎丸字落合1-52	0.05
太白区	457	柳生六丁目公園	柳生六丁目7-7	0.26
太白区	458	中田切替公園	東中田一丁目411-1	0.20
太白区	459	はたとや公園	大埸町2-1	0.11
太白区	460	原前南公園	袋原三丁目18-4外	0.06
太白区	461	柳生一丁目公園	柳生一丁目11-1	0.25
太白区	462	柳生七丁目公園	柳生七丁目24	0.22
太白区	463	南首長北公園	東中田三丁目204-2	0.21
太白区	464	西多賀三丁目南公園	西多賀三丁目441-6	0.06
太白区	465	人来田東公園	茂庭字人来田東19-14	0.05
太白区	466	桜木町公園	桜木町19-924外	0.05
太白区	467	長町南一丁目公園	長町南一丁目188-5外	0.16
太白区	468	下古川公園	東中田一丁目106-1	0.20
太白区	469	富沢南一丁目北公園	富沢南一丁目10-5	0.30
太白区	470	富沢南一丁目南公園	富沢南一丁目22-10	0.22
太白区	471	富沢南二丁目公園	富沢南二丁目15-1	0.50
太白区	472	鈎取谷地田公園	鈎取字谷地田87	0.27
太白区	473	長町副都心1号公園	郡山二丁目241-1	0.15
太白区	474	長町二丁目公園	長町二丁目322-2外	0.60
太白区	475	鈎取八幡公園	鈎取一丁目320-1外	0.43
太白区	476	南仙台駅東公園	中田五丁目431-3外	0.06
太白区	477	東四郎丸公園	四郎丸字大宮26-11外	0.13
太白区	478	東大野田公園	東大野田108-12	0.06
太白区	479	長町駅西口広場公園	長町五丁目590-9	0.16
太白区	480	あすと長町三丁目公園	あすと長町三丁目5-2	0.20
太白区	481	諏訪町北公園	諏訪町483-1外	0.41
太白区	482	大野田六反田公園	大野田五丁目71	0.18
太白区	483	大野田五反田公園	大野田字五丁目77	0.19
太白区	484	大野田イコタ公園	大野田四丁目76	0.24
太白区	485	上野山一丁目公園	上野山一丁目14-1081の一部	0.51
太白区	486	大野田千刈田公園	大野田五丁目66	0.52
太白区	487	茂庭中ノ瀬公園	茂庭字中ノ瀬中1-11	0.10
太白区	488	大野田宮公園	大野田四丁目68	0.25
太白区	489	八木山南二丁目公園	八木山南二丁目1-14	0.12
太白区	490	大野田観音堂公園	大野田四丁目83	0.20
太白区	491	富沢西1号公園	富沢西二丁目43	0.49
太白区	492	富沢西2号公園	富沢西一丁目41	0.43
太白区	493	富沢西3号公園	富沢西四丁目47	0.15
太白区	494	山田新町公園	山田新町地内(未整備)	-
太白区	495	茂庭1号公園	茂庭一丁目地内(未整備)	-

※公園面積は、供用済面積を示す。

資料6-19 (16 / 21)

防災公園一覧

令和5年4月1日現在

【身近な防災活動の拠点や帰宅支援の場所の機能を有した公園】

所在区	番号	公園名称	所在地	公園面積(ha)
太白区	496	茂庭2号公園	茂庭二丁目地内(未整備)	-
太白区	497	茂庭3号公園	茂庭二丁目地内(未整備)	-
太白区(秋保総合支所)	498	除公園	秋保町湯元字畑1-21	0.10
太白区(秋保総合支所)	499	湯向中央公園	秋保町湯向24-9外	0.53
太白区(秋保総合支所)	500	湯向2号公園	秋保町湯向地内(未整備)	-
泉区	501	黒松二丁目公園	黒松二丁目2-30外	0.30
泉区	502	将監一丁目公園	将監一丁目1-60	0.17
泉区	503	将監二丁目公園	将監二丁目1-70外	0.16
泉区	504	将監四丁目公園	将監四丁目1-161	0.21
泉区	505	将監七丁目公園	将監七丁目1-123	0.17
泉区	506	将監十丁目公園	将監十丁目28-72	0.29
泉区	507	将監十三丁目公園	将監十三丁目1-47外	0.27
泉区	508	長命ヶ丘一丁目公園	長命ヶ丘一丁目13-17	0.18
泉区	509	長命ヶ丘二丁目公園	長命ヶ丘二丁目1-2外	0.51
泉区	510	長命ヶ丘三丁目西公園	長命ヶ丘三丁目17-15外	0.43
泉区	511	長命ヶ丘五丁目公園	長命ヶ丘五丁目7-4	0.33
泉区	512	鶴が丘二丁目公園	鶴が丘二丁目9-3	0.22
泉区	513	鶴が丘四丁目東公園	鶴が丘四丁目10-8	0.22
泉区	514	鶴が丘四丁目北公園	鶴が丘四丁目24-3	0.22
泉区	515	高森一丁目東公園	高森一丁目1-193	0.20
泉区	516	高森一丁目西公園	高森一丁目1-90	0.10
泉区	517	高森二丁目公園	高森二丁目1-13	0.10
泉区	518	高森三丁目南公園	高森三丁目4-348	0.10
泉区	519	高森三丁目北公園	高森三丁目4-37	0.25
泉区	520	高森四丁目公園	高森四丁目2-390	0.25
泉区	521	長命ヶ丘三丁目公園	長命ヶ丘三丁目2-9	0.54
泉区	522	長命ヶ丘四丁目東公園	長命ヶ丘四丁目8-2	0.26
泉区	523	長命ヶ丘四丁目西公園	長命ヶ丘四丁目21-13	0.25
泉区	524	長命ヶ丘六丁目西公園	長命ヶ丘六丁目10-11	0.25
泉区	525	長命ヶ丘六丁目北公園	長命ヶ丘六丁目2-12外	0.95
泉区	526	山の寺一丁目公園	山の寺一丁目45-457	0.16
泉区	527	山の寺三丁目公園	山の寺三丁目45-476	0.19
泉区	528	向陽台中央公園	向陽台三丁目37-908	0.10
泉区	529	向陽台五丁目公園	向陽台五丁目37-10外	0.11
泉区	530	泉ヶ丘二丁目公園	泉ヶ丘二丁目9-119	0.17
泉区	531	泉ヶ丘五丁目公園	泉ヶ丘五丁目46-1294	0.12
泉区	532	南光台一丁目公園	南光台一丁目158-444	0.13
泉区	533	南光台南一丁目公園	南光台南一丁目1-349	0.10
泉区	534	南光台南二丁目公園	南光台南二丁目1-350	0.30
泉区	535	南光台南二丁目北公園	南光台南二丁目10-966	0.10
泉区	536	南光台東一丁目南公園	南光台東一丁目35-453	0.15
泉区	537	南光台東一丁目北公園	南光台東一丁目35-452	0.15
泉区	538	歩坂町公園	歩坂町76-285	0.07
泉区	539	永和台公園	永和台28-228	0.06
泉区	540	泉ヶ丘一丁目西公園	泉ヶ丘一丁目61-43外	0.09

※公園面積は、供用済面積を示す。

資料6-19 (17/21)



防災公園一覧

令和5年4月1日現在

【身近な防災活動の拠点や帰宅支援の場所の機能を有した公園】

所在区	番号	公園名称	所在地	公園面積(ha)
泉区	541	南タウン公園	七北田字大沢相の沢36-23	0.08
泉区	542	将監一丁目東公園	将監一丁目60-27	0.09
泉区	543	八乙女公園	八乙女一丁目186-7	0.06
泉区	544	大平西公園	長命ヶ丘三丁目30-3	0.07
泉区	545	鶴が丘二丁目西公園	鶴が丘二丁目19-19外	0.11
泉区	546	将監一丁目西公園	将監一丁目1-176	0.08
泉区	547	将監二丁目東公園	将監二丁目1-544	0.11
泉区	548	南光台南三丁目南公園	南光台南三丁目10-870	0.17
泉区	549	しらとり公園	松森字明神22-86	0.10
泉区	550	加茂一丁目公園	加茂一丁目24-1	0.22
泉区	551	加茂三丁目公園	加茂三丁目4-3	0.20
泉区	552	加茂四丁目公園	加茂四丁目16-5	0.20
泉区	553	館さくら公園	館七丁目1-12	0.91
泉区	554	南光台七丁目公園	南光台七丁目1-230	0.28
泉区	555	鶴が丘一丁目東公園	鶴が丘一丁目23-16	0.89
泉区	556	加茂五丁目公園	加茂五丁目5-4	0.21
泉区	557	天神沢北公園	天神沢一丁目4-204	0.07
泉区	558	長命ヶ丘二丁目南公園	長命ヶ丘二丁目20-7	0.06
泉区	559	館一丁目南公園	館一丁目26-7	0.08
泉区	560	南中山三丁目公園	南中山三丁目10-2	0.22
泉区	561	南中山二丁目公園	南中山二丁目8-3	0.17
泉区	562	天神沢公園	天神沢一丁目19-82外	0.20
泉区	563	高玉南公園	高玉町9-1	0.33
泉区	564	高玉北公園	高玉町7	0.30
泉区	565	虹の丘一丁目公園	虹の丘一丁目9-3	0.20
泉区	566	虹の丘一丁目東公園	虹の丘一丁目3-30	0.15
泉区	567	虹の丘二丁目公園	虹の丘二丁目12-22	0.11
泉区	568	虹の丘三丁目公園	虹の丘三丁目9-24	0.10
泉区	569	虹の丘四丁目公園	虹の丘四丁目13-25	0.10
泉区	570	虹の丘四丁目北公園	虹の丘四丁目3-8	0.10
泉区	571	寺岡一丁目公園	寺岡一丁目12-29	0.18
泉区	572	寺岡六丁目公園	寺岡六丁目12-8	0.27
泉区	573	館一丁目公園	館一丁目1-620	0.40
泉区	574	泉ヶ丘一丁目東公園	泉ヶ丘一丁目9-86	0.08
泉区	575	南光台六丁目西公園	南光台六丁目68-553	0.07
泉区	576	南光台七丁目北公園	南光台七丁目1-108	0.05
泉区	577	南光台東一丁目公園	南光台東一丁目1-229	0.09
泉区	578	市名坂野蔵公園	市名坂字野蔵101-37	0.15
泉区	579	南光台東二丁目南公園	南光台東二丁目5-209	0.12
泉区	580	南光台七丁目南公園	南光台七丁目1-228	0.09
泉区	581	南光台南三丁目公園	南光台南三丁目35-454	0.30
泉区	582	鶴が丘一丁目南公園	鶴が丘一丁目54-14外	0.14
泉区	583	寺岡二丁目公園	寺岡二丁目5-1	0.17
泉区	584	寺岡三丁目公園	寺岡三丁目1-2	0.30
泉区	585	寺岡四丁目公園	寺岡四丁目14-18	0.25

※公園面積は、供用済面積を示す。

資料6-19 (18 / 21)

防災公園一覧

令和5年4月1日現在

【身近な防災活動の拠点や帰宅支援の場所の機能を有した公園】

所在区	番号	公園名称	所在地	公園面積(ha)
泉区	586	長命ヶ丘東公園	長命ヶ丘東8-2	0.26
泉区	587	長岫公園	南光台東三丁目10	0.07
泉区	588	北高森公園	北高森4-1外	0.40
泉区	589	南光台東二丁目公園	南光台東二丁目43	0.73
泉区	590	館三丁目西公園	館三丁目1-76	0.07
泉区	591	松陵一丁目南公園	松陵一丁目3-2	0.11
泉区	592	松陵一丁目北公園	松陵一丁目27-5	0.13
泉区	593	高森七丁目南公園	高森七丁目10-1	0.23
泉区	594	館二丁目西公園	館二丁目1-448	0.40
泉区	595	松陵四丁目公園	松陵四丁目1-1	0.33
泉区	596	松陵三丁目公園	松陵三丁目28-1	0.30
泉区	597	丸山公園	上谷刈五丁目3-199外	0.26
泉区	598	百合ヶ丘中央公園	松森字歩坂72-379外	0.13
泉区	599	百合ヶ丘南公園	松森字歩坂72-367	0.19
泉区	600	百合ヶ丘北公園	松森字歩坂72-108外	0.13
泉区	601	高森五丁目公園	高森五丁目28-1	0.20
泉区	602	高森六丁目公園	高森六丁目15-1	0.20
泉区	603	高森七丁目公園	高森七丁目39-1	0.25
泉区	604	高森八丁目公園	高森八丁目17-1	0.27
泉区	605	南中山四丁目公園	南中山四丁目14-1	0.25
泉区	606	北中山二丁目公園	北中山二丁目16-2	0.19
泉区	607	松陵四丁目北公園	松陵四丁目40-2	0.28
泉区	608	松陵三丁目北公園	松陵三丁目50-2	0.28
泉区	609	泉中央四丁目南公園	泉中央四丁目28-1	0.15
泉区	610	北中山三丁目公園	北中山三丁目7	0.23
泉区	611	南中山一丁目公園	南中山一丁目6-2	0.13
泉区	612	北中山四丁目公園	北中山四丁目25-6	0.22
泉区	613	市名坂公園	市名坂字蔓吉前8外	0.28
泉区	614	館五丁目公園	館五丁目101-120	0.22
泉区	615	館六丁目公園	館六丁目11-9	0.20
泉区	616	北中山一丁目公園	北中山一丁目30-8	0.25
泉区	617	南中山一丁目南公園	南中山一丁目28-1	0.06
泉区	618	山の寺二丁目公園	山の寺二丁目29-10	0.20
泉区	619	南中山五丁目公園	南中山五丁目4-23	0.25
泉区	620	桂二丁目公園	桂二丁目6-6	0.31
泉区	621	八乙女二丁目公園	八乙女二丁目4-1	0.21
泉区	622	八乙女四丁目公園	八乙女四丁目9-1	0.15
泉区	623	南光台東二丁目東公園	南光台東二丁目27-127	0.18
泉区	624	将監十三丁目西公園	桂一丁目15-2	0.15
泉区	625	桂三丁目公園	桂三丁目13-4外	0.44
泉区	626	桂四丁目公園	桂四丁目29-1	0.31
泉区	627	歩坂町北公園	歩坂町1-41	0.11
泉区	628	八乙女一丁目公園	八乙女一丁目5-9	0.14
泉区	629	泉中央三丁目公園	泉中央三丁目6-1	0.40
泉区	630	泉中央三丁目東公園	泉中央三丁目32-4	0.17

※公園面積は、供用済面積を示す。

資料6-19 (19 / 21)

防災公園一覧

令和5年4月1日現在

【身近な防災活動の拠点や帰宅支援の場所の機能を有した公園】

所在区	番号	公園名称	所在地	公園面積(ha)
泉区	631	泉中央四丁目公園	泉中央四丁目22-1	0.32
泉区	632	日野公園	七北田字日野171	0.10
泉区	633	真美沢北公園	八乙女中央五丁目207-1外	0.09
泉区	634	松森陣ヶ原公園	松森字陣ヶ原31-43	0.08
泉区	635	松森前ヶ沢公園	松森字明神41-53外	0.12
泉区	636	館三丁目公園	館三丁目101-139	0.20
泉区	637	松木沢北公園	松森字松木沢9-4外	0.14
泉区	638	明石南一丁目公園	明石南一丁目11	0.25
泉区	639	明石南二丁目公園	明石南二丁目25	0.80
泉区	640	上谷刈仮屋敷公園	上谷刈三丁目640-28	0.28
泉区	641	上谷刈橋元公園	上谷刈字橋元50-34	0.07
泉区	642	向陽台四丁目南公園	向陽台四丁目37-901	0.45
泉区	643	紫山一丁目公園	紫山一丁目20-1	0.67
泉区	644	市名坂御釜田公園	市名坂字御釜田142-1	0.11
泉区	645	みずほ台西公園	みずほ台111外	0.41
泉区	646	紫山二丁目公園	紫山二丁目31-4	0.47
泉区	647	上谷刈下屋敷北公園	上谷刈二丁目1-51	0.05
泉区	648	羽黒山公園	上谷刈字羽黒山16-21	0.06
泉区	649	みずほ台公園	みずほ台59	0.20
泉区	650	原田北公園	市名坂字原田200	0.09
泉区	651	紫山三丁目公園	紫山三丁目14-1	0.35
泉区	652	紫山四丁目公園	紫山四丁目8-2	0.84
泉区	653	館三丁目北公園	館三丁目36-6	0.20
泉区	654	館ゆりのき公園	館三丁目50-5	0.28
泉区	655	上谷刈新中谷地公園	上谷刈四丁目308	0.15
泉区	656	みずほ台南公園	みずほ台74	0.19
泉区	657	山の寺一丁目東公園	山の寺一丁目45-455	0.08
泉区	658	館四丁目公園	館四丁目18-5	0.20
泉区	659	高柳公園	七北田字高柳120-7	0.27
泉区	660	将北ふれあい公園	将監殿一丁目24	0.17
泉区	661	将北2号公園	将監殿三丁目27	0.11
泉区	662	将北いこいの公園	将監殿五丁目30	0.18
泉区	663	将北4号公園	将監殿四丁目23	0.19
泉区	664	明石南四丁目公園	明石南四丁目8	0.25
泉区	665	明石南五丁目西公園	明石南五丁目23-3	0.29
泉区	666	明石南五丁目南公園	明石南五丁目2-3	0.57
泉区	667	向陽台ふれあい公園	向陽台一丁目37-1984外	0.38
泉区	668	住吉台東一丁目公園	住吉台東一丁目3-9	0.21
泉区	669	住吉台東一丁目東公園	住吉台東一丁目11-7外	0.27
泉区	670	住吉台東二丁目公園	住吉台東二丁目15-23	0.23
泉区	671	住吉台東三丁目公園	住吉台東三丁目15-15	0.29
泉区	672	住吉台東四丁目公園	住吉台東四丁目6-8	0.33
泉区	673	住吉台東五丁目公園	住吉台東五丁目15-13	0.39
泉区	674	住吉台西一丁目公園	住吉台西一丁目7-7	0.20
泉区	675	住吉台西二丁目公園	住吉台西二丁目7-5	0.40

※公園面積は、供用済面積を示す。

資料6-19 (20 / 21)

防災公園一覧

令和5年4月1日現在

【身近な防災活動の拠点や帰宅支援の場所の機能を有した公園】

所在区	番号	公園名称	所在地	公園面積(ha)
泉区	676	住吉台西三丁目公園	住吉台西三丁目19-5	0.37
泉区	677	住吉台西三丁目北公園	住吉台西三丁目6-21	0.37
泉区	678	住吉台西四丁目北公園	住吉台西四丁目17-27	0.22
泉区	679	住吉台西四丁目東公園	住吉台西四丁目4-12	0.23
泉区	680	市名坂櫛町公園	市名坂櫛町168外	0.30
泉区	681	市名坂さくら公園	市名坂字高玉川原5-9外	0.08
泉区	682	館四丁目見晴らし公園	館四丁目201-273	0.31
泉区	683	南中山六丁目東公園	南中山六丁目7-17	0.21
泉区	684	南中山六丁目西公園	南中山六丁目16-11	0.11
泉区	685	新田八沢公園	松森字新田209	0.19
泉区	686	明石南六丁目公園	明石南六丁目15	0.81
泉区	687	大沢二丁目公園	大沢二丁目11-1	0.68
泉区	688	南光台四丁目公園	旭丘堤一丁目11-3外	0.05
泉区	689	東鹿島公園	松森字館235	0.20
泉区	690	真美沢黒松公園	八乙女中央五丁目263	0.12
泉区	691	北高森みはらしの丘公園	北高森30-1外	0.18
泉区	692	八乙女南公園	東黒松17-312外	0.08
泉区	693	上谷刈小堤東公園	上谷刈字小堤15-93	0.09
泉区	694	泉中央南公園	泉中央南27	0.15
泉区	695	上谷刈四丁目境樋口公園	上谷刈四丁目496	0.08
泉区	696	すがま南公園	七北田字菅間80-4	0.12
泉区	697	すがま前公園	七北田字菅間前51-1	0.05
泉区	698	永和台北公園	永和台36-154外	0.10
泉区	699	山の寺三丁目北公園	山の寺三丁目45-487	0.12
泉区	700	天神沢東公園	天神沢一丁目4-135外	0.06
泉区	701	南光台やすらぎ公園	南光台七丁目34-1	0.13
泉区	702	西中山中央公園	西中山一丁目70	0.37
泉区	703	上谷刈小堤中公園	上谷刈字小堤19-6	0.07
泉区	704	南光台東二丁目ゆうひ公園	南光台東二丁目119-4外	0.29
泉区	705	南光台東三丁目公園	南光台東三丁目54-14	0.15
泉区	706	西中山二丁目公園	西中山二丁目49	0.19
泉区	707	朝日一丁目西公園	朝日一丁目27	0.49
泉区	708	朝日一丁目東公園	朝日一丁目28	0.45
泉区	709	泉第二中山2号公園	西中山一丁目地内(未整備)	-
泉区	710	泉中央5号公園	泉中央一丁目地内(未整備)	-

※公園面積は、供用済面積を示す。

資料6-19 (21 / 21)

災害時における応援協力に関する協定等一覧表

通番	整理番号	区分	協定等の名称	担当局	担当課	締結先	締結年月日	協定等の概要
1	A-01	自治体	東北地区六都市災害時相互応援に関する協定	危機管理課	危機管理課	東北六県県庁所在都市	平成8年5月17日	被災都市の要請に応え、又は要請を待たずに相互に応援を行う協定
2	A-02	自治体	災害時における宮城県市町村相互応援協定	危機管理課	危機対策課	宮城県宮城県市長会 宮城県町村会	平成16年7月26日	宮城県内市町村における災害時、相互に応援を行う協定
3	A-03	自治体	自治体防災情報ネットワーク連絡会加盟都市災害時相互応援に関する協定	危機管理課	危機管理課	新潟市、鳥原市、釧路市、豊田区、静岡市、福井市	平成18年4月1日	被災都市の要請に応え、相互に救援協力、応急対策及び復興対策を行う協定
4	A-04	自治体	21大都市災害時相互応援に関する協定	危機管理課	危機管理課	東京都及び政令指定都市	平成24年10月1日	被災都市の要請に応え、相互に救援協力、応急対策及び復興対策を行う協定
5	A-05	自治体	21大都市民生主管部局大規模災害時相互応援に関する覚書	健康福祉局	総務課	東京都及び政令指定都市の民生主管部局	平成25年3月13日	民生主管部局所管業務に関する大都市相互の災害時応援活動実施のため21大都市災害時相互応援に関する協定」を補完するもの
6	A-06	自治体	21大都市衛生主管局災害時相互応援に関する確認書	健康福祉局	健康政策課	東京都及び政令指定都市の衛生主管部局	平成25年3月18日	衛生主管部局所管業務に関する大都市相互の災害時応援活動実施のため21大都市災害時相互応援に関する協定」を補完するもの
7	A-07	自治体	石油基地自治体協議会加盟団体災害時相互応援協定	危機管理課	危機管理課	室蘭市、釧路市、苫小牧市、伊達市、秋田県、北斗市、青森市、八戸市、石狩市、男鹿市、久慈市、酒田市、塩竈市、多賀城市、北茨城市、市川市、市原市、袖ヶ浦市、横浜市、新潟市、富山市、金沢市、半田市、碧南市、富山市、知多市、四日市市、堺市、泉大津市、和歌山市、高石市、海南市、有田市、倉敷市、玉野市、坂出市、松山市、大竹市、下関市、宇部市、周南市、防府市、岩国市、山陽小野田市、和木町、北九州市、中間市、大分市、八代市、鹿児島市、うるま市	石油基地自治体協議会に加盟する団体が、その地域においてコンビナート事故、地震その他住民の安全を脅かす危機事象により被災し、独自では十分危機管理ができない場合、相互に応援協力、災害対応を行う協定	
8	A-08	自治体	広域・大規模災害時における指定都市市長会行動計画	危機管理課	危機対策課	政令指定都市	平成26年4月1日	東日本大震災での経験を活かし、迅速性と適切性をもった支援を実現するため、広域・大規模災害における広域支援のあり方を定めた「広域・大規模災害時における指定都市市長会の確認事項」に基づき、広域・大規模災害の発生当初において、緊急の支援が必要とされる応急・復旧期を中心に、基礎自治体として総合力を有する指定都市が緊密に連携を図り、指定都市市長会として一体となって被災者支援に取り組み、必要な事項を定めるもの
9	A-09	自治体	東北市長会における緊急支援体制(第174回東北市長会総会決議事項)	総務局	庶務課	東北市長会	令和元年5月15日	東北市長会における、災害発生時の緊急支援体制（1）及び緊急連絡網の範囲を定めたもの
10	B-01	放送	災害時における放送要請協力に関する協定	総務局	広報課	株式会社宮城テレビ放送	昭和58年5月17日	市内に災害が発生し、または、発生するおそれがある場合、放送により情報の伝達を行う協定
11	B-02	放送	災害時における放送要請協力に関する協定	総務局	広報課	日本放送協会仙台放送局	昭和58年5月18日	市内に災害が発生し、または、発生するおそれがある場合、放送により情報の伝達を行う協定
12	B-03	放送	災害時における放送要請協力に関する協定	総務局	広報課	株式会社工フォエム仙台	昭和58年5月19日	市内に災害が発生し、または、発生するおそれがある場合、放送により情報の伝達を行う協定
13	B-04	放送	災害時における放送要請協力に関する協定	総務局	広報課	株式会社東日本放送	昭和58年5月19日	市内に災害が発生し、または、発生するおそれがある場合、放送により情報の伝達を行う協定
14	B-05	放送	災害時における放送要請協力に関する協定	総務局	広報課	東北放送株式会社	昭和58年5月26日	市内に災害が発生し、または、発生するおそれがある場合、放送により情報の伝達を行う協定
15	B-06	放送	災害時における放送要請協力に関する協定	総務局	広報課	株式会社仙台放送	昭和58年5月31日	市内に災害が発生し、または、発生するおそれがある場合、放送により情報の伝達を行う協定
16	B-07	放送	災害時における放送要請に関する協定	総務局	広報課	株式会社仙台シティエフエム	平成8年8月5日	市内に災害が発生し、または、発生するおそれがある場合、放送により情報の伝達を行う協定

災害時における応援協力に関する協定等一覧表

通番	整理番号	区分	協定等の名称	担当局	担当課	締結先	締結年月日	協定等の概要
17	B-08	放送	災害時における放送要請に関する協定	総務局	広報課	せんだい泉エフエム放送株式会社	平成12年3月1日	市内に災害が発生し、または、発生するおそれがある場合、放送により情報の伝達を行う協定
18	B-09	放送	災害時における放送要請に関する協定	総務局	広報課	株式会社ジェイコム埼玉・東日本仙台局	平成18年9月21日	市内に災害が発生し、または、発生するおそれがある場合、放送により情報の伝達を行う協定
19	B-10	放送	災害時における放送要請に関する協定	総務局	広報課	仙台CATV株式会社	平成18年11月24日	市内に災害が発生し、または、発生するおそれがある場合、放送により情報の伝達を行う協定
20	B-11	放送	災害時における放送要請に関する協定	総務局	広報課	エフエムたいはく株式会社	平成19年7月9日	市内に災害が発生し、または、発生するおそれがある場合、放送により情報の伝達を行う協定
21	B-12	放送	災害時における放送要請に関する協定	総務局	広報課	株式会社楽天野球団	平成27年9月30日	市内に災害が発生し、または、発生するおそれがある場合、放送により情報の伝達を行う協定
22	B-13	放送	災害時における放送要請(協力)に関する覚書(交通局)	交通局	業務課	エフエムたいはく株式会社	平成24年4月19日	災害時における路線バス及び地下鉄の運行状況について、放送を依頼する覚書
23	B-14	放送	災害時における放送要請(協力)に関する覚書(交通局)	交通局	業務課	株式会社 仙台シテイエフエム	平成24年4月20日	災害時における路線バス及び地下鉄の運行状況について、放送を依頼する覚書
24	B-15	放送	災害時における放送要請(協力)に関する覚書(交通局)	交通局	業務課	せんだい泉エフエム放送株式会社	平成24年4月20日	災害時における路線バス及び地下鉄の運行状況について、放送を依頼する覚書
25	C-01	広報	災害時における航空機の出動協力に関する協定	危機管理局	危機対策課	アイベックスアビエーション株式会社	昭和59年8月31日	市内に災害が発生した場合等の情報収集、調査、広報等にかかるときの航空機の出動協力に関する協定
26	C-02	広報	釜ヶ谷ダム放流警報設備等による災害情報等の伝達に関する協定	危機管理局	危機対策課	国土交通省東北地方整備局釜ヶ谷ダム管理所	平成18年3月28日	仙台市域の名取川周辺の住民に対する災害情報及び避難情報の伝達に関する協定
27	C-03	広報	災害に係る情報発信等に関する協定	総務局	広報課	ヤフー株式会社	平成25年3月15日	大規模災害に備え住民へ必要な情報を迅速に提供し、仙台市の行政機能低下を軽減するため協力し情報発信等を行う
28	D-01	通信	災害対策基本法施行令第22条に基づく協定	危機管理局	危機対策課 防災計画課	宮城県警察本部	昭和38年4月1日	警察の通信設備の使用等に関する手続きを定める協定
29	D-02	通信	非常災害時のタクシー無線通信の利用に関する協定	消防局	指令課	仙台無線タクシー協同組合	昭和54年8月28日	非常災害時のタクシー無線の利用について定める協定
30	D-04	通信	大規模災害時における情報提供に関する覚書	消防局	指令課	社団法人宮城県タクシー協会仙台地区総支部	平成9年6月5日	非常災害時のタクシー無線の情報の提供に関する協定
31	D-05	通信	災害時における東北郵政局、仙台市間の協定に関する覚書	危機管理局	防災計画課	日本郵便株式会社東北支店	平成9年6月25日	災害対応を円滑に遂行するための事項を定める協定
32	D-06	通信	「宮城県地域衛星通信ネットワーク整備事業」に係る設備の設置、運用及び維持管理に関する協定	危機管理局	防災計画課	宮城県	平成12年3月13日	設備の設置、運用及び維持管理に関する協定
33	D-07	通信	防災関連情報の受配信に関する協定	危機管理局	防災計画課	国土交通省東北地方整備局仙台河川国道事務所	平成18年3月22日	河川の画像情報等の受配信に関する協定
34	D-08	通信	市町村等無線局管理に係る協定	危機管理局	防災計画課	宮城県	平成31年1月22日	無線局に関する維持管理、運用及び経費負担に関する協定
35	D-09	通信	災害発生時における仙台市総合コールセンターの業務に関する協定	市民局	広聴課	コールセンター・社の都コンソーシアム	令和2年11月5日	災害発生時において、必要に応じて災害に関するお問い合わせの対応業務に移行する。
36	D-10	通信	仙台市防災行政用無線IP系無線局設置等に関する覚書	危機管理局	防災計画課	仙台市防災行政用無線IP系無線局を設置している法人等(240事業所)	令和3年2月10日 ほか	仙台市防災行政用無線IP系無線局の設置・管理・運用についての覚書
37	E-01	消防	(仙台市隣接市町)消防相互応援協定	消防局	管理課	塩釜市他3市、3町、1消防事務組合	昭和48年3月1日	大規模・特殊災害、突発的な災害における消防相互応援協定
38	E-02	消防	(仙台市・黒川地域行政事務組合)消防相互応援協定	消防局	管理課	黒川地域行政事務組合	昭和63年2月29日	大規模・特殊、指定地域災害における消防相互応援協定
39	E-03	消防	(仙台市・東根市)消防相互応援協定	消防局	管理課	東根市	昭和63年9月16日	大規模・特殊、指定地域災害における消防相互応援協定
40	E-04	消防	(仙台市・山形市)消防相互応援協定	消防局	管理課	山形市	昭和63年9月16日	大規模・特殊、指定地域災害における消防相互応援協定
41	E-05	消防	(仙台市・尾花沢市)消防相互応援協定	消防局	管理課	尾花沢市	昭和63年9月16日	大規模・特殊、指定地域災害における消防相互応援協定

災害時における応援協力に関する協定等一覧表

通番	整理番号	区分	協定等の名称	担当局	担当課	締結先	締結年月日	協定等の概要
42	E-06	消防	(仙台市・天童市)消防相互応援協定	消防局	管理課	天童市	昭和63年9月16日	大規模・特殊・指定地域災害の予防鎮圧における消防相互応援協定
43	E-07	消防	宮城県広域消防相互応援協定	消防局	管理課	名取市他3市,6行政事務組合,1消防事務組合	平成31年4月1日	地震、風水害、林野火災、高層建築物火災等の大規模災害の場合、相互に応援する協定
44	E-08	消防	宮城県広域航空消防応援協定	消防局	管理課	宮城県及び名取市他3市,6行政事務組合,1消防事務組合	平成4年4月1日	宮城県の所有する防災ヘリコプターの応援に関し、必要な事項を定める協定
45	E-09	消防	回転翼航空機の運航についての覚書	消防局	管理課	宮城県	平成5年4月1日	宮城県・仙台市の所有するヘリコプターの運航に関する覚書
46	E-10	消防	ヘリコプターテレビ電話システムによる情報提供に関する協定	消防局	管理課	宮城県	平成5年9月10日	仙台市の所有するヘリコプターテレビ電話システムによる情報提供について定める協定
47	E-11	消防	東京消防庁・仙台市 航空機消防相互応援協定	消防局	管理課	東京消防庁	平成8年1月22日	回転翼航空機及び乗務員の応援に関し必要な事項を定める協定
48	E-12	消防	大規模災害時における傷病者の搬送業務に関する協定	消防局	救急課	株式会社フタバタクシー	平成8年10月15日	大規模自然災害又は事故等により、市内に多数の傷病者が発生した場合における傷病者の搬送に関する協定
49	E-13	消防	大規模災害時における傷病者の搬送業務に関する協定	消防局	救急課	株式会社清月記	平成10年9月1日	大規模自然災害又は事故等により、市内に多数の傷病者が発生した場合における傷病者の搬送に関する協定
50	E-14	消防	災害救助犬の出勤に関する協定	消防局	警防課	一般社団法人ジャパニケネルクラブ	平成10年9月1日	市内の災害現場における人命検索にかかわる災害救助犬の出勤要請に関する協定
51	E-15	消防	宮城県内航空消防応援協定	消防局	管理課	名取市他3市,6行政事務組合	平成31年4月1日	仙台市の所有する消防ヘリコプターの応援に関し、必要な事項を定める協定
52	E-16	消防	宮城県防災ヘリコプターを使用した大規模特殊災害時における広域航空消防応援に関する協定	消防局	管理課	宮城県及び名取市他3市,6行政事務組合,1消防事務組合	平成16年4月1日	県に派遣されている職員の応援派遣に関する手続等について定める協定
53	E-17	消防	ヘリコプターテレビ電話(伝送システム等)による情報提供に関する協定	消防局	管理課	宮城県警察本部	平成17年6月16日	宮城県警察本部及び仙台市のそれぞれが保有するヘリコプターテレビ電話(伝送システム等)による相互の情報提供について定める協定
54	E-18	消防	大規模災害時における災害活動への支援に関する協定	消防局	警防課	宮城県解体工事業協同組合	平成21年3月18日	地震等の大規模災害が発生した場合における、仙台市が行う人命救助活動等に対する人的・物的支援及び技術的支援を行う協定
55	E-19	消防	大規模災害時における酸素ガス等の供給協力に関する協定	消防局	救急課	一般社団法人日本産業・医療ガス協会 会東北地域本部	平成24年10月29日	地震等の大規模災害時における酸素ガス等の供給協力に関する協定
56	F-01	施設復旧等	非常事態における応援要綱	ガス局	総務課	一般社団法人日本ガス協会	昭和43年6月20日	非常事態により広範囲な供給停止となった場合等の日本ガス協会相互間の緊急連絡体制及び応援体制を定める要綱
57	F-02	施設復旧等	災害時における応急措置の協力に関する協定	危機管理局	防災計画課	一般社団法人仙台建設業協会	平成3年9月1日	市内に災害が発生した場合の被害拡大防止、安全確保及び二次災害防止並びに仮復旧工事への協力に関する協定
58	F-03	施設復旧等	仙南・仙塩広域水道の緊急時における受水市町相互応援給水に関する協定	水道局	経営企画課	宮城県及び17受水市町(塩竈市、白石市、名取市、角田市、多賀城市、岩沼市、富谷市、蔵王町、大河原町、村田町、柴田町、亘理町、山元町、松島町、七ヶ浜町、利府町)	平成4年3月19日	災害等により、宮城県仙南・仙塩広域水道からの送水が停止になった場合などに備えた相互応援給水に関する協定
59	F-04	施設復旧等	災害時相互応援給水に関する協定	水道局	水道危機管理室	富谷市	平成5年3月11日	災害等により、水道の供給が不能になった場合の相互応援給水に関する協定
60	F-05	施設復旧等	下水道災害時における大都市間の連絡・連携体制に関するルール(21大都市災害時相互応援に関する協定関連)	建設局	下水道計画課	東京都及び政令指定都市の下水道主管部局(札幌市、さいたま市、千葉市、横浜、川崎市、相模原市、新潟市、静岡市、浜松市、名古屋、京都市、大阪市、堺市、神戸市、岡山市、広島市、北九州市、福岡市、熊本市)	平成8年5月16日	大都市で災害が発生した場合の下水道に関する相互救援協力及び相互支援に関するルール
61	F-07	施設復旧等	災害時等における水道施設復旧等の応援に関する協定書	水道局	水道危機管理室	宮城県管工業協同組合	平成9年4月1日	地震等による水道施設被害の復旧等に必要に応じた活動に関する協定



災害時における応援協力に関する協定等一覧表

通番	整理番号	区分	協定等の名称	担当局	担当課	締結先	締結年月日	協定等の概要
62	F-08	施設復旧等	日本水道協会東北地方支部災害時相互応援に関する協定書	水道局	水道危機管理室	日本水道協会東北地方支部、日本水道協会東北各県支部	平成9年5月1日	地震、異常湧水等の災害時における被災事業体の速やかな給水能力回復の応援活動に関する協定
63	F-09	施設復旧等	北海道・東北ブロック下水道災害時支援に関するルール	建設局	下水道計画課	北海道、青森県、岩手県、宮城県、秋田県、山形県、福島県、新潟県ほか(札幌市、青森市、盛岡市、秋田市、山形市、郡山市、東京都)	平成9年6月18日	災害時における下水道災害の応援に関する申し合わせ
64	F-10	施設復旧等	災害時における復旧支援に関する覚書	市民局	市民生活課	仙台市技能職団体連絡協議会	平成10年9月1日	市内に災害が発生した場合の人的・物的被害の防止及び避難所を含む公共施設等の速やかな災害復旧の支援に関する協定
65	F-11	施設復旧等	災害時相互応援計画(日本水道協会宮城県支部)	水道局	水道危機管理室	日本水道協会宮城県支部会員	平成11年6月30日	県内に災害が発生した場合の被災事業体の速やかな給水能力回復の応援活動に関する計画
66	F-12	施設復旧等	災害時における被害状況調査等の応援協力に関する協定	建設局	道路保全課	一般社団法人 宮城県測量設計業協会 仙台支部	平成16年12月24日	林施設の被害状況調査等
67	F-13	施設復旧等	水道施設事故発生時における施設の清掃のための業者斡旋に関する協定書	水道局	配水管理課	全環衛生事業協同組合	平成17年3月16日	水道施設において発生した事故等により、濁水が受水槽等に流入した場合の清掃業者斡旋に関する協定
68	F-14	施設復旧等	災害における応急復旧に関する協定書	交通局	施設課	一般社団法人日本建設業連合会東北支部	平成17年4月1日	地震等により鉄道施設等が被災した場合の応急復旧の協定に関する協定
69	F-15	施設復旧等	災害時における漏水調査技術員の派遣に関する協定書	水道局	配水管理課	仙台市競争入札参加資格者名簿に登録され、仙台市内に本社・支社・支店がある漏水調査業者のうち17社	令和2年3月16日	災害後の応急復旧時における漏水調査技術員の応援派遣に関する協定
70	F-16	施設復旧等	下水道管路施設の災害時復旧応援に関する協定	建設局	下水道調整課	公益社団法人日本下水道管路管理全環衛生事業協同組合	平成18年1月1日	災害時における下水道管路施設の早期復旧の支援に関する協定
71	F-17	施設復旧等	下水道処理施設等の災害時復旧応援に関する協定	建設局	下水道調整課	一般社団法人日本下水道施設管理業協会東北支部(旧称:社団法人日本下水道処理施設管理業協会東北支部)	平成18年1月1日	災害時における下水道処理施設の早期復旧の支援に関する協定
72	F-18	施設復旧等	災害時における他都市からの応援者宿泊等の受け入れに関する協定	水道局	財務課	市内及び近郊の公共宿泊施設等2施設	平成22年5月10日	他都市からの水道局応援者の宿泊等受け入れに関する協定
73	F-19	施設復旧等	仙台ガス局と仙台ガス工事協同組合との災害時応援協定	ガス局	総務課	仙台ガス工事協同組合	令和2年4月1日	大規模地震等の災害時において、市独自ではガス供給施設の応急対策等が実施できない場合、本支管・供配管等の修理、閉鎖作業等についての応援協力に関する協定
74	F-20	施設復旧等	仙台ガス局と仙台ガスサービス株式会社及び仙台ガスエンジニアリング株式会社との災害時応援協定	ガス局	総務課	仙台ガスサービス株式会社、仙台ガスエンジニアリング株式会社	平成18年12月22日	大規模地震等の災害時において、市独自ではガス供給施設の応急対策等が実施できない場合、緊急遮断弁(ESV)を設置している需要家における開閉検査業務についての応援協力に関する協定
75	F-21	施設復旧等	災害時における応援に関する協定書および同実施細目	水道局	水道危機管理室	全環衛生事業協同組合	平成30年3月22日	市内で震度6弱を観測した際は給水車および要員を自動参集要請により必要な車両および要員の派遣要請により他都市被災時には本市の応急給水隊に同行国土交通省東北地方整備局並びに東北6県及び仙台市が管理または工事中の施設が、自然現象や災害により被災したときに、社団法人日本土木工業協会東北支部に業務方法を定め、被害の拡大防止と早期復旧を期するための協定※協定締結時は(社)日本土木工業協会東北支部
76	F-22	施設復旧等	災害時における応急対策業務に関する協定	建設局	総務課	国土交通省東北地方整備局、東北6県、一般社団法人日本建設業連合会東北支部	平成19年2月19日	大規模地震発生時における、仙台市の所管に属する主要公共施設等の宅内給水・排水設備の応急復旧措置に関する協定
77	F-23	施設復旧等	災害時における応援に関する協定書	水道局	水道危機管理室	公益社団法人仙台市水道サービス公社	平成30年8月15日	災害時等における応急活動に従事業務内容、配置は要請時に提示
78	F-24	施設復旧等	大規模災害時における主要公共施設等の宅内給水・排水設備の応急復旧措置に関する協定	危機管理局	防災計画課	宮城県管工業協同組合	平成19年11月12日	大規模災害発生時における、仙台市の所管に属する主要公共施設等の宅内給水・排水設備の応急復旧措置に関する協定



災害時における応援協力に関する協定等一覧表

令和5年5月1日現在

通番	整理番号	区分	協定等の名称	担当局	担当課	締結先	締結年月日	協定等の概要
79	F-25	施設復旧等	19大都市水道局災害相互応援に関する覚書	水道局	水道危機管理室	19大都市水道事業管理者(東京都、札幌市、さいたま市、横浜市、川崎市、新潟市、静岡市、浜松市、名古屋市、京都市、大阪市、堺市、神戸市、岡山市、広島市、北九州市、福岡市、熊本市)	平成25年3月31日	災害発生時における飲料水の供給、施設の応急復旧等に必要なる資器材の提供等に関する覚書(応援幹事都市第一順位:札幌市、第二順位:東京都)
80	F-26	施設復旧等	下水道管施設災害時緊急調査に関する覚書(下水道管施設災害時復旧応援に関する協定関連)	建設局	下水道調整課	全環衛生事業協同組合	平成21年1月19日	大規模地震災害時において、想定される下水道管施設の被害状況の緊急調査に関する協定
81	F-27	施設復旧等	災害時における応急車両整備等の支援協力に関する協定	危機管理局	防災計画課	一般社団法人宮城県自動車整備振興会	平成21年1月30日	大規模災害時における緊急車両、災害救援関係車両の応急整備及び仙台市の災害救援活動に対する資器材の貸出に関する協定
82	F-28	施設復旧等	大規模災害時における災害応援協力に関する協定	建設局	道路保全課	一般社団法人全国道路標識・標示業協会東北支部宮城県協会	平成22年1月18日	大規模災害時における道路の安全確保のための応急措置に関する協定
83	F-29	施設復旧等	大規模災害時における災害応援協力に関する協定	建設局	道路保全課	宮城県交通安全施設業協同組合	平成22年1月19日	大規模災害時における道路の安全確保のための応急措置に関する協定
84	F-30	施設復旧等	災害時等における協力に関する協定書	水道局	水道危機管理室・営業課	ヴェオリアエネッツ株式会社 第一環境株式会社	平成28年3月24日	地震等の災害により、広範囲で断水が発生した場合の応援に関する協定(平成28年3月24日更新では第一環境に給水車の協力を追加)
85	F-31	施設復旧等	公園緑地等に係る災害措置等の協力に関する協定	建設局	公園管理課	一般社団法人宮城県造園建設業協会	平成22年8月31日	災害発生時において、仙台市が管理する公園緑地等の緊急及び応急措置等に関する協定
86	F-32	施設復旧等	災害復旧等の協力に関する協定	危機管理局	防災計画課	東北電力株式会社	平成23年2月3日	大規模災害発生時における被災情報共有、電力設備復旧の迅速かつ円滑な推進及び復旧拠点等施設確保に関する協定
87	F-33	施設復旧等	災害時における被災住宅の応急修理等に関する協定	健康福祉局	保険年金課	一般社団法人みやぎ中小建設業協会	平成23年4月1日	大規模災害発生時における被災住宅の応急修理に関する協定
88	F-34	施設復旧等	仙台市水道局と新潟市水道局の災害相互応援に関する覚書	水道局	水道危機管理室	新潟市水道局	平成24年11月20日	災害発生時における応急給水・応急復旧等に必要なる職員派遣、必要なる資器材、燃料、物資等の提供等に関する覚書
89	F-35	施設復旧等	災害時における応急対策活動に関する協定(家庭ごみ等)	環境局	廃棄物企画課	廃棄物の収集運搬業務委託業者12社	平成26年6月1日	自然災害、大規模事故等が発生した場合に必要な生活ごみ、避難所ごみ、し尿等の収集運搬その他の活動に関する協定
90	F-36	施設復旧等	水道施設被害発生時における応急活動の協力に関する協定書	水道局	水道危機管理室	水道機工株式会社	平成26年11月10日	水道施設被害発生時又は被害が予想される際の応急活動に係る職員の派遣、必要なる資器材の提供等に関する協定
91	F-37	施設復旧等	大雪時における道路の除雪・排雪作業等に関する協定	建設局	道路保全課	一般社団法人仙台建設業協会	平成26年12月3日	大雪時のバス停付近の除雪、路線バスの運行に支障となる箇所の排雪等
92	F-38	施設復旧等	大雪時における道路の除雪・排雪作業等に関する協定	建設局	道路保全課	一般社団法人宮城県造園建設業協会	平成26年12月3日	大雪時の鉄道駅周辺の除雪、排雪場所の管理等
93	F-40	施設復旧等	水道施設への被害発生時における仮設配管資器材等の供給協力に関する協定書	水道局	水道危機管理室	明和工業株式会社 仙台営業所	平成27年6月1日	水道施設被害発生時における、仮設配管資器材等の供給協力に関する協定
94	F-41	施設復旧等	水道施設への被害発生時における仮設トイレ等の供給協力に関する協定書	水道局	水道危機管理室	旭ハウス工業株式会社	平成27年6月5日	水道施設被害発生時における、仮設トイレ等の供給協力に関する協定
95	F-42	施設復旧等	公管理浄化槽施設等の災害時復旧応援に関する協定	建設局	下水道調整課	協同組合仙台浄化槽センター	平成27年9月1日	災害時における公管理浄化槽施設の早期復旧の支援に関する協定
96	F-43	施設復旧等	災害時における車両等の移動に関する協定	建設局	道路保全課	一般社団法人仙台建設業協会 一般社団法人日本自動車連盟宮城支部	平成27年12月3日	災害応急対策の支障となる車両その他物件の移動
97	F-44	施設復旧等	災害時における住宅の早期復興に向けた協力に関する協定	都市整備局	住宅政策課	独立行政法人住宅金融支援機構	平成28年3月17日	地震、風水害等の災害時における被災した市民の住宅の早期復興に向けた協力に関する協定
98	F-45	施設復旧等	東京都と仙台市との現地調整隊としての活動に関する覚書	水道局	水道危機管理室	東京都公営企業管理者	平成28年11月29日	いずれか一方の都市が大地震等で被災した場合に、相手方の都市に赴き、他の水道事業者への応援要請に関する調整などのコーディネート、ネットワークの役割を担うことに関する覚書

災害時における応援協力に関する協定等一覧表

通番	整理番号	区分	協定等の名称	担当局	担当課	締結先	締結年月日	協定等の概要
99	F-46	施設復旧等	災害時における水道施設技術支援協力に関する協定書	水道局	水道危機管理室	一般社団法人全国上下水道コンサルタント協会東北支部	平成30年3月2日	自然災害の発生により被災した際に、被害の拡大防止と早期復旧のために、被害状況等調査業務及び復旧に係るコンサルタント業務を委託
100	F-47	施設復旧等	救援隊派遣に係る仙台市ガス局と仙台ガス工事協同組合との応援協定	ガス局	総務課	仙台ガス工事協同組合	平成30年3月16日	他事業者の供給区域において大規模地震等が発生した場合に、日本ガス協会からの要請等に応じ、被災事業者へ本支管・内管修繕の救援隊を派遣するもの。
101	F-48	施設復旧等	災害時における下水道施設技術支援協力に関する協定	建設局	下水道調整課	一般社団法人全国上下水道コンサルタント協会東北支部	平成30年3月2日	自然災害の発生により被災した際に、被害の拡大防止と早期復旧のために、被害状況等調査業務及び復旧に係るコンサルタント業務を委託
102	F-49	施設復旧等	水道施設の災害等による被害発生時における調査及び復旧等に関する協定書	水道局	配水管理課	日本ヴァイクトリック株式会社	平成30年3月19日	災害等により仙台市水道局が所管する伸縮可とう管等の水道施設に漏水その他の被害が発生したときの調査や復旧等に関する協定 ・本市は、3団体にに対し災害廃棄物の処理等の協力を要請できる。 ・3団体は、本市の要請を受け「災害廃棄物の仮置き場等の造成、運営管理」「災害廃棄物の撤去」「損壊家屋の解体」等の作業を行う。 ・本市要請に速やかに対応するため、3団体では予め組織体制を定める。
103	F-50	施設復旧等	仙台市における災害廃棄物の処理等の協力に関する協定	環境局	総務課	①一般社団法人仙台建設業協会 ②宮城県解体工事業協同組合 ③一般社団法人宮城県産業資源循環環境協会仙台支部	平成30年4月5日	
104	F-51	施設復旧等	災害時における応急仮設住宅の建設に関する協定	都市整備局	住宅政策課	宮城県一般社団法人プレハブ建築協会	平成31年4月1日	災害発生時における応急仮設住宅の建設に関して、県及び救助実施市が一般社団法人プレハブ建築協会に協力を求めるもの。
105	F-52	施設復旧等	災害時における電気工事等の応急対策に関する協定	教育局	学校施設課	仙台電気工事事業協同組合	平成31年3月22日	大規模災害発生時の学校施設における電気設備の応急対策業務に関する協定
106	F-53	施設復旧等	大規模災害時等における施設利用の協力に関する協定	危機管理局	危機対策課	青葉山コンソーシアム (文化観光局誘客戦力推進課)	令和2年2月28日	大規模災害時に仙台市災害情報センターに災害対策本部を設置することが困難となった場合、仙台国際センターを代替施設として利用できるもの
107	F-54	施設復旧等	災害時における民間賃貸住宅の提供等に関する協定	健康福祉局	保険年金課	①宮城県 ②(公社)宮城県宅地建物取引業協会 ③(公社)全日本不動産協会宮城県本部 ④(公社)全国賃貸住宅経営者協会連合会	平成31年4月26日	災害時における民間賃貸住宅の提供等の協力に関する協定
108	F-55	施設復旧等	下水道処理施設等の災害時復旧応援に関する協定	建設局	下水道調整課	全環衛生事業協同組合	平成27年9月1日	災害時における下水道処理施設の早期復旧の支援に関する協定
109	F-56	施設復旧等	「非常事態における応援要綱」の運用要領(東北都会)	ガス局	総務課	一般社団法人日本ガス協会東北支部	令和元年11月11日	非常事態により広範囲な供給停止となった場合等の日本ガス協会東北支部会相互間の緊急連絡体制及び応援体制を定める要綱
110	F-57	施設復旧等	札幌市と仙台市との現地調整隊としての活動に関する覚書	水道局	水道危機管理室	札幌市水道事業管理者	令和1年11月5日	いずれか一方の都市が大規模地震等で被災した場合に、相手方の都市に赴き、他の水道事業者への応援要請に関する調整などのコーディネート的一時的役割を担うことに関する覚書
111	F-58	施設復旧等	札幌市水道局と仙台市水道局の合同防災訓練に関する覚書	水道局	水道危機管理室	札幌市水道事業管理者	令和1年5月1日	いずれか一方の都市が大規模地震等で被災した場合に、相手の都市に赴き、応急活動等を実施することを想定し、定期的に合同訓練を行う覚書
112	F-59	施設復旧等	東京都水道局と仙台市水道局の合同防災訓練に関する覚書	水道局	水道危機管理室	東京都公営企業管理者	令和2年2月31日	いずれか一方の都市が大規模地震等で被災した場合に、相手の都市に赴き、応急活動等を実施することを想定し、定期的に合同訓練を行う覚書

災害時における応援協力に関する協定等一覧表

令和5年5月1日現在

通番	整理番号	区分	協定等の名称	担当局	担当課	締結先	締結年月日	協定等の概要
113	F-60	施設復旧等	堺市上下水道局と仙台市水道局の合同水道防災訓練に関する覚書	水道局	水道危機管理室	堺市上下水道事業管理者	平成28年11月17日	堺市が大地震等で被災した場合に、仙台市が堺市に赴き、応急活動等を実施することを想定し、定期的に合同訓練を行う覚書
114	F-61	施設復旧等	災害時における応急仮設住宅の建設に関する協定	都市整備局	住宅政策課	宮城県、宮城県木造応急仮設住宅建設協議会	令和2年9月30日	災害発生時における応急仮設住宅の建設に関して、県及び救助実施市が宮城県木造応急仮設住宅建設協議会に協力を求めるもの。
115	F-62	施設復旧等	災害時における電動車両等の支援に関する協定書	財政局	庁舎管理課	三菱自動車販売(株) 三菱自動車工業(株)	令和2年10月16日	災害発生時の輸送手段及び停電時の給電能力確保のため、電動車両等の貸与を要請すること。
116	F-63	施設復旧等	災害時における下水道管施設の被災状況調査に関する協定	建設局	下水道調整課	NPO法人全国G空間情報技術研究会 東北支部東北G空間情報技術研究会	令和3年1月6日	災害時における下水道管施設の早期調査の支援に関する協定
117	F-64	施設復旧等	災害時における補償業務の実施に関する協定	建設局	道路保全課	一般社団法人 日本補償コンサルタント協会東北支部宮城県部会	令和3年6月1日	本市が所管する道路、公園、河川、農林施設が被災した際に、被害の拡大防止と早期復旧を目的に、被災後における補償業務を迅速かつ確実に実施するために必要な事項を定めるもの
118	F-65	施設復旧等	電気自動車を活用した災害連携協定	財政局	庁舎管理課	宮城日産自動車(株) (株)日産サテライト宮城 日産プリンス宮城販売(株) 日産自動車(株)	令和3年8月6日	災害発生時の輸送手段及び停電時の給電能力確保のため、電気自動車等の貸与を要請するもの。
119	F-66	施設復旧等	災害時における路面清掃等の協力に関する協定	建設局	道路保全課	メッセ環境整備協会	令和4年3月29日	本市が管理する道路等における災害時の迅速な道路通行確保等に向けた路面清掃等に関する協定
120	F-67	施設復旧等	堺市上下水道局と仙台市水道局の災害時の応援活動に関する覚書	水道局	水道危機管理室	堺市上下水道局	令和2年11月12日	災害発生時における応急給水・応急復旧等に必要となる職員派遣、必要な資機材、燃料、物資等の提供等に関する覚書
121	F-68	施設復旧等	災害時における被災自動車の撤去等に関する協定	環境局	事業ごみ減量課	宮城県中古自動車解体再生部品卸協同組合	令和4年10月19日	地震、風水害その他大規模な災害・事故の発生時に、市民の安全と交通を回復するため、必要となる被災自動車の撤去等について必要な事項を定めるもの。
122	F-69	施設復旧等	災害時における応急仮設住宅の建設に関する協定	都市整備局	住宅政策課	宮城県、 一般社団法人日本ムービングハウス協会	令和5年3月23日	災害発生時における応急仮設住宅の建設に関して、県及び救助実施市が一般社団法人日本ムービングハウス協会に協力を求めるもの。
123	F-70	施設復旧等	災害時における応急仮設住宅の建設に関する協定	都市整備局	住宅政策課	宮城県、 一般社団法人日本木造住宅産業協会	令和5年3月23日	災害発生時における応急仮設住宅の建設に関して、県及び救助実施市が一般社団法人日本木造住宅産業協会に協力を求めるもの。
124	G-02	物資供給	災害時における応急医薬品の供給協力に関する協定	健康福祉局	医療政策課	宮城県医薬品卸組合	昭和59年8月31日	仙台市地域防災計画に基づき、応急救護医療活動への協力を求める協定
125	G-03	物資供給	災害時における自動車用燃料等の供給協力に関する協定	危機管理局	防災企画課	ENEOS株式会社東北支店	昭和59年8月31日	市内に災害が発生した場合の自動車に対する燃料の円滑な供給への協力及び災害活動に関する協定
126	G-04	物資供給	災害時における生活物資の供給協力等に関する協定	経済局	経済企画課	みやぎ生活協同組合	平成8年3月29日	市内に災害が発生した場合の市民生活の安定及び生活物資の円滑な供給協力に関する協定
127	G-05	物資供給	災害時における生活物資の供給協力に関する協定	経済局	経済企画課	株式会社藤崎	平成9年1月17日	市内に災害が発生した場合の市民生活の安定及び生活物資の円滑な供給協力に関する協定
128	G-06	物資供給	災害時における生活物資の供給協力に関する協定	経済局	経済企画課	株式会社三越 仙台店	平成9年1月17日	市内に災害が発生した場合の市民生活の安定及び生活物資の円滑な供給協力に関する協定
129	G-07	物資供給	災害時における協力に関する協定	健康福祉局	保健管理課	一般社団法人仙台地域葬儀会館連 結協議会	平成16年6月23日	地震等が発生し、多数の死者が集中的に発生した場合、棺等葬祭用品の供給等の協力を求める協定
130	G-08	物資供給	災害時における精米等供給協力に関する協定	経済局	経済企画課	仙台農業協同組合	平成17年3月7日	災害時における市民生活の安定を図るため、円滑な精米供給への協力に関する協定
131	G-09	物資供給	災害時における仮設トイレ等の供給協力に関する協定	環境局	廃棄物企画課	仮設トイレのレンタル業者7社(予定)	平成19年2月8日ほか	市内の災害発生時における応急措置のため、緊急に仮設トイレ等の物品の調達が必要となった場合に、要請により仮設トイレ等の設置を行う協定
132	G-10	物資供給	災害時における救援物資等の提供に関する協定	危機管理局	防災企画課	コカ・コーラボトラーズジャパン株式会社	平成19年3月13日	地震等により大規模災害が発生した場合に、地域貢献型自動車販売機の製品を住民等に無償提供する協定
133	G-11	物資供給	災害時におけるバス車両用燃料等の供給協力に関する協定	交通局	業務課	宮城県石油商業協同組合	平成19年6月29日	市内に災害が発生した場合のバス車両に対する燃料等の円滑な供給に関する協定

災害時における応援協力に関する協定等一覧表

通番	整理番号	区分	協定等の名称	担当局	担当課	締結先	締結年月日	協定等の概要
134	G-12	物資供給	災害時における生活物資の供給協力に関する協定	経済局	経済企画課	イオンリテール株式会社 東北事業本部 (契約締結時 イオン株式会社東北力ンパニー、イオンスーパーセンター株式会社)	平成19年12月3日	市内に災害が発生した場合の市民生活の安定及び生活物資の円滑な供給協力に関する協定
135	G-13	物資供給	災害時における生活物資の供給協力に関する協定	経済局	経済企画課	株式会社セブン-イレブン・ジャパン	平成20年2月14日	市内に災害が発生した場合の市民生活の安定及び生活物資の円滑な供給協力に関する協定
136	G-14	物資供給	災害時における生活物資の供給協力に関する協定	経済局	経済企画課	株式会社ヨークベニマル	平成20年2月18日	市内に災害が発生した場合の市民生活の安定及び生活物資の円滑な供給協力に関する協定
137	G-16	物資供給	災害時における生活物資の供給協力に関する協定	経済局	経済企画課	公益財団法人宮城県学校給食会	平成20年3月19日	市内に災害が発生した場合の市民生活の安定及び生活物資の円滑な供給協力に関する協定
138	G-17	物資供給	災害時におけるストーマ用器具等の供給協力に関する協定	健康福祉局	障害企画課	市内のストーマ用器具を販売する薬局2社	平成20年3月26日他	災害発生時に指定避難所へ避難したオストメイト(人工肛門・人工膀胱増設者)に対し、ストーマ器具等を給付するのに必要な協力を求める協定
139	G-18	物資供給	大規模災害時における機器材のリース等に関する協定	危機管理局	防災計画課	宮城県建設機械リース業協会	平成21年3月18日	大規模災害時において、指定避難所運営等の仙台市が行う災害対応及び復旧業務に必要となる機器材のリース等に関する協定
140	G-19	物資供給	災害時における生活物資の供給協力に関する協定	経済局	経済企画課	NPO法人コメリ災害対策センター	平成21年7月15日	市内に災害が発生した場合の市民生活の安定及び生活物資の円滑な供給協力に関する協定
141	G-20	物資供給	災害時における生活物資の供給協力に関する協定	経済局	経済企画課	株式会社カインズ	平成21年8月7日	市内に災害が発生した場合の市民生活の安定及び生活物資の円滑な供給協力に関する協定
142	G-21	物資供給	災害時における生活物資の供給協力に関する協定	経済局	経済企画課	株式会社ファミリーマート	平成24年8月30日	市内に災害が発生した場合の食料品、生活用品等の物資供給協力
143	G-22	物資供給	全国中央卸売市場協会災害時相互応援に関する協定	経済局	管理課	全国中央卸売市場協会、同協会各支部 (一部 全国中央卸売市場協会に加盟する中央卸売市場を開設する都市)	平成24年9月1日	災害時における、生鮮食料品の確保及び市場機能の復旧対策に関する協定
144	G-23	物資供給	災害時における燃料および食料品等の物資の供給協力に関する協定	経済局	経済企画課	カメイ株式会社	平成24年9月6日	市内に災害が発生した場合の公共施設等に要する燃料および市民用食料品の供給協力
145	G-24	物資供給	災害時における生活物資の供給協力に関する協定	経済局	経済企画課	合同会社西友	平成24年12月21日	市内に災害が発生した場合に避難所などで必要となる生活物資の供給協力
146	G-25	物資供給	災害時における生活物資の供給協力に関する協定	経済局	経済企画課	株式会社ローソン	平成25年2月18日	市内に災害が発生した場合に避難所などで必要となる生活物資の供給協力
147	G-26	物資供給	災害時における生活物資の供給協力に関する協定	経済局	経済企画課	イケア・ジャパン株式会社	平成25年8月12日	市内に災害が発生した場合に避難所などで必要となる生活物資の供給協力
148	G-27	物資供給	災害時における段ボール製品の調達に関する協定	経済局	経済企画課	東日本ダンボール工業組合	平成27年8月4日	災害発生時における段ボール製品の供給・運搬等にかかる協力協定
149	G-28	物資供給	災害時におけるLPガス等供給協力に関する協定	危機管理局	防災計画課	宮城県仙台地区LPガス協議会 一般社団法人宮城県LPガス協会	平成29年3月15日	災害時におけるLPガスの供給及びこれに付随する資機材の調達を行う協定
150	G-29	物資供給	災害時における生活物資の供給協力に関する協定	経済局	経済企画課	アイリスオーヤマ株式会社	平成29年12月1日	市内に災害が発生した場合の市民生活の安定及び生活物資の円滑な供給協力に関する協定
151	G-30	物資供給	災害時における物資の供給に関する覚書	経済局	経済企画課	大塚製菓株式会社ニュートラニュー ティカルズ事業部仙台支店	平成30年4月19日	市内に災害が発生した場合に避難所などで必要となる生活物資の供給協力
152	G-31	物資供給	協定書	交通局	総務課	トーションフーズサービス株式会社	平成31年4月1日	災害発生時において、交通局からの要請に基づき、食糧及び食事について可能な範囲で提供するよう努めるもの。
153	G-33	物資供給	災害時における地図製品等の供給に関する協定	危機管理局	減災推進課	株式会社ゼンリン	令和3年3月11日	災害時における地図製品等の供給に関する協定
154	G-34	物資供給	災害時における物品のリースに関する協定	危機管理局	防災計画課	三惠商事株式会社 (ダスキンレンタオート仙台イベントセンター)	令和3年8月12日	大規模災害時において、指定避難所運営等の仙台市が行う災害対応及び復旧業務に必要となる物品のリース等に関する協定



災害時における応援協力に関する協定等一覧表

通番	整理番号	区分	協定等の名称	担当局	担当課	締結先	締結年月日	協定等の概要
155	G-35	物資供給	災害時における生活物資等の供給協力に関する協定	危機管理局	防災計画課	一般社団法人 あんしん・すまいる 支援機構	令和3年12月13日	市内に災害が発生した場合に避難所などで必要となる生活物資等(ウォークリアフ、コンテナ・トレーラーハウス含む)の供給協力
156	G-36	物資供給	災害時における生活物資の供給協力に関する協定	経済局	経済企画課	株式会社こばやし	令和3年12月1日	市内に災害が発生した場合の市民生活の安定及び生活物資の円滑な供給協力に関する協定
157	H-01	輸送	災害時における自動車輸送の協力に関する協定	危機管理局	防災計画課	公益社団法人 宮城県トラック協会	昭和58年5月23日	市内に災害が発生した場合の物資輸送への協力及び被災活動に関する協定
158	H-02	輸送	代替輸送協定	交通局	駅務サービス課	東日本旅客鉄道株式会社	平成19年10月29日	列車の運行が不能となった場合、代替交通手段として地方が旅客の運送を行う協定
159	H-03	輸送	仙台市地下鉄運行不能時の協力に関する覚書	交通局	安全推進課	公益社団法人 宮城県バス協会	平成24年3月30日	災害等による地下鉄運行不能時におけるバス輸送の協力に関する覚書
160	H-04	輸送	仙台市地下鉄運行不能時の協力に関する覚書	交通局	駅務サービス課	宮城県タクシー協会 仙台地区総支部	平成26年9月1日	災害、事故などにより地下鉄が運行不能となった場合、災害対応のために駅係員が移動する際のタクシー配車の協力に 関して定めたもの。
161	H-05	輸送	災害時における物資の輸送及び保管等の協力に関する協定	経済局	経済企画課	公益社団法人 宮城県トラック協会 宮城県倉庫協会	平成27年3月27日	・災害時における救援物資等の輸送及び保管、在庫管理 ・大規模災害時における物資集配拠点運営協力
162	H-06	輸送	仙台合同庁舎東北地方整備局ヘリポート使用に関する協定	危機管理局 消防局	危機対策課 管理課	東北地方整備局 ほか	平成28年3月7日	大規模災害発生時における、仙台合同庁舎東北地方整備局のヘリポート使用に関する協定
163	H-07	輸送	仙台合同庁舎東北地方整備局ヘリポート使用に関する細目協定	危機管理局 消防局	危機対策課 管理課	東北地方整備局 ほか	平成28年3月7日	大規模災害発生時における、仙台合同庁舎東北地方整備局のヘリポート使用に関する細目
164	H-08	輸送	大規模災害時における輸送業務に関する協定	財政局	庁舎管理課	仙台個人タクシー事業協同組合	平成30年7月3日	大規模災害発生時に、輸送業務を実施するため、協同組合に車両及び運転者等の派遣を要請できるもの
165	H-09	輸送	災害時における物資輸送等の協力に関する協定	経済局	経済企画課	ヤマト運輸株式会社 宮城主管支店	平成31年1月15日	・災害時における救援物資等の輸送及び保管、在庫管理 ・大規模災害時における物資集配拠点運営協力
166	H-10	輸送	災害時における物資輸送等の協力に関する協定	経済局	経済企画課	一般社団法人 AZ-COM丸和・支援 ネットワーク	令和4年4月1日	・災害時における救援物資等の輸送及び保管、在庫管理 ・大規模災害時における物資集配拠点運営協力
167	H-11	輸送	災害時における物資輸送及び物資集配拠点の運営等の協力に関する協定	経済局	経済企画課	佐川急便株式会社 南東北支店	令和4年10月1日	・災害時における救援物資等の輸送及び保管、在庫管理 ・大規模災害時における物資集配拠点運営協力
168	H-12	輸送	振替輸送協定書	交通局	営業課	宮城交通株式会社	令和5年2月1日	地下鉄運行不能時に、代替交通手段としてバス事業者が旅客の輸送を行う協定
169	H-13	輸送	災害時における物資輸送及び物資集配拠点の運営等の協力に関する協定	経済局	経済企画課	日本通運株式会社 仙台支店	令和5年3月1日	・災害時における救援物資等の輸送及び保管、在庫管理 ・大規模災害時における物資集配拠点運営協力
170	I-01	医療救護	災害時の医療救護活動に関する協定	健康福祉局	医療政策課	一般社団法人 仙台市医師会	平成13年3月16日	仙台市地域防災計画に基づき、災害時における医療救護活動に関する協定
171	I-02	医療救護	災害時の医療救護活動に関する協定	健康福祉局	医療政策課	一般社団法人 仙台歯科医師会	平成13年3月16日	仙台市地域防災計画に基づき、災害時における医療救護活動に関する協定
172	I-03	医療救護	災害時の救護活動に関する協定	健康福祉局	医療政策課	公益社団法人 仙台市薬剤師会	平成13年3月16日	仙台市地域防災計画に基づき、災害時における救護活動に関する協定
173	I-04	医療救護	災害時における相互協力に関する覚書	健康福祉局	精神保健福祉総合センター	宮城県精神保健福祉センター	平成19年3月5日	災害時、精神障害者及びひこころのケアが必要な者に対し、迅速かつ円滑な支援を遂行するための覚書
174	I-05	医療救護	北海道・東北・新潟地方衛生研究所における健康危機に対する広域連携協力	健康福祉局	衛生研究所 微生物課	北海道・東北・新潟の地方衛生研究所 (衛生試験所)	平成19年3月30日	感染症、食中毒、毒物劇物、薬物、生物・化学・原子力その他、人の生命健康が脅かされる健康危機に対し、情報交換、相互支援、研修等の広域連携を行う協定
175	I-06	医療救護	宮城県災害派遣医療チーム(宮城DMAT)の派遣に関する協定	市立病院	総務課	宮城県	平成21年3月30日	大規模な自然災害または事故における救急医療、病院支援等を行う宮城県災害派遣医療チーム(宮城DMAT)の派遣に関する協定
176	I-07	医療救護	災害時における病院間の相互支援に関する協定	市立病院	総務課	市立秋田総合病院 山形市立病院済生館	平成23年12月19日	大規模災害発生時における、協定締結病院間による応急物資支援や人員派遣等を相互に行うための協定
177	I-08	医療救護	大規模災害発生時における鶴谷特別支援学校と仙台オースパ病院の協力に関する協定	教育局	特別支援教育課	公益財団法人 仙台医療センター	平成26年2月6日	大規模災害発生時における、鶴谷特別支援学校と仙台オースパ病院における、医療等支援及び避難場所の提供等に関する協定

災害時における応援協力に関する協定等一覧表

通番	整理番号	区分	協定等の名称	担当局	担当課	締結先	締結年月日	協定等の概要
178	I-09	医療救護	災害時の医療救護活動に関する協定	健康福祉局	医療政策課	公益社団法人宮城県看護協会	平成26年4月1日	仙台市地震防災計画に基づく、災害時における救護活動に関する協定
179	I-10	医療救護	妊産婦福祉避難所における医療連携に関する協定	健康福祉局	医療政策課	国立大学法人東北大学東北大学病院	平成28年4月20日	妊産婦福祉避難所における医療連携に関する協定
180	I-11	医療救護	妊産婦福祉避難所への助産師の派遣協力に関する協定	健康福祉局	医療政策課	一般社団法人宮城県助産師会	平成28年4月20日	妊産婦福祉避難所への助産師派遣に関する協定
181	I-12	医療救護	妊産婦福祉避難所の設置及び管理運営に係る協定	健康福祉局	医療政策課	市内の大学、看護専門学校等を運営する法人等(市内6施設)	平成28年4月20日他	災害発生時に妊産婦福祉避難所を開設することに関する協定(開設場所:仙台市医師会看護専門学校 他)
182	I-15	医療救護	全国自治体病院協議会災害時医療機関相互支援ネットワーク	市立病院	総務課	(公社)全国自治体病院協議会	令和3年9月30日	災害時の会費施設間の相互支援(医療機器・医薬品類・食料・医師・看護師等医療関係従事者の派遣、患者の受け入れ支援等)
183	J-01	調査・研究	国立大学法人東北大学大学院理学研究科及び工学研究科と仙台市との連携と協力に関する協定	危機管理局	防災計画課	国立大学法人東北大学大学院理学研究科及び工学研究科	平成18年9月1日	仙台市域における地震・津波災害の危険性について共通の認識に立ち、地震・津波災害を軽減するために連携・協力を推進する協定
184	J-02	調査・研究	仙台市と国立大学法人東北大学災害科学国際研究所との連携と協力に関する協定	危機管理局	防災計画課	国立大学法人東北大学災害科学国際研究所	平成26年1月9日	それぞれが有する資源の活用を図り、地域社会の復興と発展、新たな防災・減災のまちづくり、社会のニーズに対応した研究、人材育成を行うための協定
185	K-01	津波避難ビル・施設	津波発生時における緊急一時的な津波避難ビルとしての使用に関する協定	危機管理局	防災計画課	キリンビール株式会社仙台工場	平成20年5月1日	津波警報区域域外へ避難する暇がない住民等を対象とした、津波発生時における緊急一時的な避難場所として使用する協定
186	K-02	津波避難ビル・施設	津波発生時における緊急一時的な津波避難ビルとしての使用に関する協定	危機管理局	防災計画課	横浜冷凍株式会社仙台物流センター	平成20年5月1日	津波警報区域域外へ避難する暇がない住民等を対象とした、津波発生時における緊急一時的な避難場所として使用する協定
187	K-03	津波避難ビル・施設	津波発生時における緊急一時的な津波避難施設としての使用に関する協定	危機管理局	防災計画課	日鉄建材株式会社	平成24年11月20日	津波警報区域域外へ避難する暇がない住民等を対象とした、津波発生時における緊急一時的な避難場所として使用する協定
188	K-04	津波避難ビル・施設	津波発生時における緊急一時的な津波避難ビルとしての使用に関する協定	危機管理局	防災計画課	仙台冷蔵倉庫株式会社	平成25年11月29日	津波警報区域域外へ避難する暇がない住民等を対象とした、津波発生時における緊急一時的な避難場所として使用する協定
189	K-05	津波避難ビル・施設	津波発生時における緊急一時的な津波避難施設としての使用に関する協定	危機管理局	防災計画課	仙台水族館開発株式会社	平成27年6月23日	津波警報区域域外へ避難する暇がない住民等を対象とした、津波発生時における緊急一時的な避難場所として使用する協定
190	K-06	津波避難ビル・施設	津波発生時における緊急一時的な津波避難ビルとしての使用に関する協定	危機管理局	防災計画課	センコー株式会社東北主管支店	平成27年11月5日	津波警報区域域外へ避難する暇がない住民等を対象とした、津波発生時における緊急一時的な避難場所として使用する協定
191	K-07	津波避難ビル・施設	津波発生時における緊急一時的な津波避難施設としての使用に関する協定	危機管理局	防災計画課	宮城県(企業局公営事業課)	平成28年2月12日	津波警報区域域外へ避難する暇がない住民等を対象とした、津波発生時における緊急一時的な避難場所として使用する協定
192	L-01	帰宅困難者支援・対応	災害時における帰宅困難者等の支援に関する協定	危機管理局	減災推進課	佐藤工業株式会社	平成24年8月9日	大規模な地震等の災害による交通手段の途絶に伴う帰宅困難者の支援に関する協定
193	L-02	帰宅困難者支援・対応	災害時における帰宅困難者の対応に関する協定	都市整備局	交通政策課	東日本旅客鉄道株式会社	平成25年3月7日	大規模災害発生時に交通が途絶した場合作る仙台駅周辺の帰宅困難者の対応に関する協定
194	L-03	帰宅困難者支援・対応	災害時における帰宅困難者等の支援に関する協定	危機管理局	減災推進課	ゼビオ株式会社	平成25年6月26日	大規模な地震等の災害による交通手段の途絶に伴う帰宅困難者の支援に関する協定
195	L-04	帰宅困難者支援・対応	災害発生時における災害対応に係る施設利用及び施設管理等に関する覚書	危機管理局	減災推進課	公益財団法人仙台市健康福祉事業団	平成26年4月1日	大規模な地震等の災害による交通手段の途絶に伴う帰宅困難者の支援に関する協定

災害時における応援協力に関する協定等一覧表

令和5年5月1日現在

通番	整理番号	区分	協定等の名称	担当局	担当課	締結先	締結年月日	協定等の概要
196	L-05	帰宅困難者支援・対応	災害時における帰宅困難者の支援に関する協定	危機管理局	減災推進課	仙台ターミナルビル株式会社	平成26年4月11日	大規模な地震等の災害による交通手段の途絶に伴う帰宅困難者の支援に関する協定
197	L-06	帰宅困難者支援・対応	災害時における帰宅困難者の支援に関する協定	危機管理局	減災推進課	学校法人東北学院 東北学院大学	平成26年4月24日	大規模な地震等の災害による交通手段の途絶に伴う帰宅困難者の支援に関する協定
198	L-07	帰宅困難者支援・対応	災害時における帰宅困難者等の支援に関する協定	危機管理局	減災推進課	宮城県、フロンティアイズチェーン加盟店11社	平成26年8月28日	大規模な地震等の災害による交通手段の途絶に伴う帰宅困難者の支援に関する協定
199	L-09	帰宅困難者支援・対応	災害時における帰宅困難者の支援に関する協定	危機管理局	減災推進課	株式会社 あいあいーる	平成27年6月8日	大規模な地震等の災害による交通手段の途絶に伴う帰宅困難者の支援に関する協定
200	L-10	帰宅困難者支援・対応	災害時における帰宅困難者の支援に関する協定	危機管理局	減災推進課	AER管理組合	平成28年2月1日	大規模な地震等の災害による交通手段の途絶に伴う帰宅困難者の支援に関する協定
201	L-11	帰宅困難者支援・対応	災害時における帰宅困難者の支援に関する協定	危機管理局	減災推進課	学校法人梅檀学園 東北福祉大学	平成29年11月9日	大規模な地震等の災害による交通手段の途絶に伴う帰宅困難者の支援に関する協定
202	L-12	帰宅困難者支援・対応	災害時における帰宅困難者の支援に関する協定	危機管理局	減災推進課	ホテルモントレ仙台	平成29年11月17日	大規模な地震等の災害による交通手段の途絶に伴う帰宅困難者の支援に関する協定
203	L-13	帰宅困難者支援・対応	災害時における帰宅困難者の支援に関する協定	危機管理局	減災推進課	日本私立学校振興・共済事業団	平成29年12月11日	大規模な地震等の災害による交通手段の途絶に伴う帰宅困難者の支援に関する協定
204	L-14	帰宅困難者支援・対応	災害時における帰宅困難者の支援に関する協定	危機管理局	減災推進課	学校法人三幸学園 仙台ビュティーフアート専門学校	平成29年12月14日	大規模な地震等の災害による交通手段の途絶に伴う帰宅困難者の支援に関する協定
205	L-16	帰宅困難者支援・対応	災害時における帰宅困難者の支援に関する協定	危機管理局	減災推進課	仙台国際ホテル株式会社	平成29年12月18日	大規模な地震等の災害による交通手段の途絶に伴う帰宅困難者の支援に関する協定
206	L-17	帰宅困難者支援・対応	災害時における帰宅困難者の支援に関する協定	危機管理局	減災推進課	仙台サンブラザ株式会社	平成29年12月25日	大規模な地震等の災害による交通手段の途絶に伴う帰宅困難者の支援に関する協定
207	L-18	帰宅困難者支援・対応	災害時における帰宅困難者の支援に関する協定	危機管理局	減災推進課	ANAホリデイ・イン仙台	平成30年1月18日	大規模な地震等の災害による交通手段の途絶に伴う帰宅困難者の支援に関する協定
208	L-19	帰宅困難者支援・対応	災害時における帰宅困難者の支援に関する協定	危機管理局	減災推進課	株式会社ベルコ(シティホール仙台)	平成30年1月24日	大規模な地震等の災害による交通手段の途絶に伴う帰宅困難者の支援に関する協定
209	L-20	帰宅困難者支援・対応	大規模災害時の一時滞在場所運営に関する覚書	危機管理局	減災推進課	公益財団法人仙台市公園緑地協会	平成30年3月9日	大規模な地震等の災害による交通手段の途絶に伴う帰宅困難者の支援に関する協定
210	L-21	帰宅困難者支援・対応	災害時における帰宅困難者の支援に関する協定	危機管理局	減災推進課	三井住友信託銀行株式会社 丸紅リアルエステートマネジメント株式会社	平成30年3月20日	大規模な地震等の災害による交通手段の途絶に伴う帰宅困難者の支援に関する協定
211	L-22	帰宅困難者支援・対応	大規模災害発生時の帰宅困難者対応に係る施設利用及び施設管理等に関する覚書	危機管理局	減災推進課	仙台市市民文化事業団・ 東北共立・石井ビル管理グループ	令和2年3月31日	大規模な地震等の災害による交通手段の途絶に伴う帰宅困難者の支援に関する協定
212	L-23	帰宅困難者支援・対応	災害時における帰宅困難者の支援に関する協定	危機管理局	減災推進課	株式会社ベルコ(ベルコ泉ビル)	平成30年4月18日	大規模な地震等の災害による交通手段の途絶に伴う帰宅困難者の支援に関する協定

災害時における応援協力に関する協定等一覧表

通番	整理番号	区分	協定等の名称	担当局	担当課	締結先	締結年月日	協定等の概要
213	L-24	帰宅困難者支援・対応	災害時における帰宅困難者の支援に関する協定	危機管理局	減災推進課	株式会社清月記	平成30年6月8日	大規模な地震等の災害による交通手段の途絶に伴う帰宅困難者の支援に関する協定
214	L-25	帰宅困難者支援・対応	災害時における帰宅困難者の支援に関する協定	危機管理局	減災推進課	エヌ・ティ・ティ・都市開発株式会社	令和2年10月6日	大規模な地震等の災害による交通手段の途絶に伴う帰宅困難者の支援に関する協定
215	L-26	帰宅困難者支援・対応	災害時における帰宅困難者の支援に関する協定	危機管理局	減災推進課	アイリスオーヤマ株式会社	令和3年11月26日	大規模な地震等の災害による交通手段の途絶に伴う帰宅困難者の支援に関する協定
216	L-27	帰宅困難者支援・対応	災害時における帰宅困難者の支援に関する協定	危機管理局	減災推進課	株式会社フクダ・アンド・パートナーズ	令和4年3月22日	大規模な地震等の災害による交通手段の途絶に伴う帰宅困難者の支援に関する協定
217	M-01	その他	仙台市職員退職者団体連合会との防災活動に関する協定	危機管理局	減災推進課	仙台市職員退職者団体連合会	平成18年9月1日	大規模災害時において、全市をあげての災害対応の取組みが必要とされる中で、職員退職者へ避難所運営業務補助などの協力を要請する協定
218	M-02	その他	福祉避難所への介護員の派遣協力に関する協定	健康福祉局	総務課	市内の訪問介護事業所を運営する法人等 (市内76事業所：令和5年4月1日)	平成25年7月1日他	大規模災害発生時における福祉避難所を開設した場合に訪問介護事業所介護員の派遣に関する協定
219	M-03	その他	福祉避難所の設置及び管理運営に係る協定	健康福祉局	総務課	市内の福祉施設を管理する法人等 (市内158施設：令和5年4月1日)	平成26年3月1日他	災害発生時に指定避難所での避難生活が困難な高齢者、障害者等の災害時要保護者の二次避難所として「福祉避難所」を開設するに当たり必要と協力を求める協定
220	M-05	その他	大規模災害時における災害対応に係るさまざまな覚書	教育局	生涯学習課	公益財団法人仙台市市民文化事業団	平成24年4月1日	大規模災害時に災害ボランティアセンターに施設を提供すること
221	M-06	その他	大規模災害時における災害対応に係る施設利用及び施設管理等に関する覚書	教育局	生涯学習支援センター(地域政策課) ※市と教育委員会の3者で締結	公益財団法人仙台ひと・まち交流財団	平成25年4月1日	大規模災害時に必要な場合は、市民センターの施設をボランティアセンターとして提供すること等を定めるもの(「災害ボランティアセンター」に係る設置要請及び施設提供に関する事務取扱要領による)
222	M-07	その他	災害時における宮城県有体育施設の避難所利用に関する基本協定	危機管理局	防災計画課	宮城県	平成26年3月14日	災害発生時において、宮城県武道館を避難所として利用できるもの
223	M-08	その他	災害時における市民センターの避難所運営に関する基本協定	教育局	生涯学習支援センター(地域政策課) ※市と教育委員会の3者で締結	公益財団法人仙台ひと・まち交流財団	平成27年6月1日	災害時において地域防災計画に基づき避難所として使用する市民センターの運営に関して、指定管理者の職員が施設管理者としてかわる基本的事項を定めるもの。
224	M-09	その他	災害時における市民センターの避難所運営に関する覚書	教育局	生涯学習支援センター(地域政策課) ※市と教育委員会の3者で締結	公益財団法人仙台ひと・まち交流財団	平成27年6月1日	上記基本協定に基づき、市民センターを避難所として使用する際の運営等について定めるもの。
225	M-10	その他	災害時における隊友会の協力に関する協定	危機管理局	危機対策課	公益社団法人隊友会宮城県隊友会	平成22年12月22日	大規模災害等から市民の生命、身体及び財産を守るために行う災害復旧活動の支援及び補助に関する協定
226	M-11	その他	災害時における動物救護活動に関する協定	健康福祉局	動物管理センター	公益社団法人仙台市獣医師会	平成25年6月10日	大規模災害等による被災動物の保護・収容等救護活動に関する協定
227	M-12	その他	仙台市防災行政用無線局設置に関する覚書	危機管理局	防災計画課	仙台市防災行政用無線局を設置している法人等(市内171事業所)	平成25年9月1日ほか	仙台市防災行政用無線局設置及び運用に関する覚書
228	M-13	その他	特設公衆電話の事前設置・利用に関する覚書	危機管理局	防災計画課	東日本電信電話株式会社宮城支店	平成25年12月18日	大規模災害発生時における非常用電話(特設公衆電話)の事前設置及び利用、管理に関する覚書
229	M-14	その他	地震災害時における大規模な建築物の応急危険度判定の協力に関する協定	都市整備局	建築審査課	一般社団法人日本建築構造技術者協会東北支部(JSCA東北) 一般社団法人東北建築構造設計事務所協会(TSA)	平成26年3月27日	地震災害が発生した場合の、大規模建築物の応急危険度判定実施に関する協定



災害時における応援協力に関する協定等一覧表

令和5年5月1日現在

通番	整理番号	区分	協定等の名称	担当局	担当課	締結先	締結年月日	協定等の概要
230	M-15	その他	地震災害時における避難所等の応急危険度判定に関する協定	都市整備局	建築指導課	①一般社団法人宮城県建築士事務所協会 ②一般社団法人宮城県建築士会仙台支部 ③公益社団法人日本建築家協会東北支部宮城地域会 ④一般社団法人仙台建設業協会	平成26年6月6日	地震災害が発生した場合の、避難所等の応急危険度判定実施に関する協定
231	M-16	その他	大規模災害時における相談業務の応援に関する協定	市民局	広聴課	宮城県災害復興支援士業連絡会	平成26年8月27日	大規模災害発生時における、相談業務の応援に関する協定
232	M-17	その他	大規模災害時における公衆無線LANの無料開放にかかる協定	経済局	商業・雇用支援課	クリスロード商店街振興組合 一番町四丁目商店街振興組合 一番町一番街商店街振興組合 サンモール一番町商店街振興組合	平成27年2月16日	商店街等は、大規模災害時に、来街者へ公衆無線LAN(Wi-Fi)を無料開放する。市は区域内で利用環境が整備されている旨を表示する。
233	M-18	その他	災害時における老人福祉施設の応援、協力に関する基本協定	健康福祉局	総務課	仙台市老人福祉施設協議会	平成28年2月12日	被災した老人福祉施設の利用者や被災地域の要保護者の支援に関する協定
234	M-19	その他	水害時における防疫活動の協力に関する協定	健康福祉局	生活衛生課	一般社団法人宮城県ペストコントロール協会	平成28年6月9日	「仙台市都市水害発生時における防疫対策実施要領」に規定する水害発生時に必要な防疫活動の協力に関する協定
235	M-20	その他	災害時における支援等に関する覚書	財政局	資産税企画課	仙台北税務署、仙台中税務署、仙台南税務署	平成29年6月1日	大規模災害発生時における、罹災証明及び建物被害認定調査に関する協定
236	M-21	その他	仙台市災害多言語支援センターの運営に関する協定	文化観光局	交流企画課	公益財団法人 仙台観光国際協会	平成30年4月1日	大規模災害発生時に、仙台市が設置し仙台観光国際協会が運営する仙台市災害多言語支援センターについて、役割分担を明確化したもの。
237	M-22	その他	東北地方における災害等の相互応援に関する協定	危機管理局	危機対策課	国土交通省東北地方整備局、東北6県、東日本高速道路株式会社東北支社	平成31年3月25日	大規模災害発生時等における、情報提供、資機材貸し付け、職員派遣等の相互応援についての協定
238	M-23	その他	災害発生時における相互協力に関する協定	危機管理局	防災計画課	宮城刑務所	令和1年6月27日	災害発生時において、宮城刑務所の管理施設の一部を避難所として利用できるもの
239	M-24	その他	仙台市と宮城県行政書士会との行政手続きに関する連携協定	市民局	区政課	宮城県行政書士会	令和2年12月23日	災害発生時も含め、各種行政手続きの相談及び調査に関する業務について連携し、相互に協力する。
240	M-25	その他	災害発生時における相互協力に関する協定	危機管理局	防災計画課	仙台矯正管区、東北少年院、仙台少年鑑別所	令和3年6月30日	災害発生時において、各々の管理施設の一部を避難場所等として利用できるもの
241	M-26	その他	災害時の施設使用等に関する協定	危機管理局	防災計画課	独立行政法人国立高等学校 仙台高等学校	令和4年3月1日	災害時に仙台高等学校の第一第二体育館を愛子小学校の補助避難所として活用する。

## 自治体との相互応援協定に基づく連絡担当部局

### 1 2 1 大都市災害時相互応援に関する協定に基づく連絡担当部局

協定締結都市名	連絡担当部局	連絡電話番号
札幌市	危機管理局危機管理部危機管理課	011-211-3062
さいたま市	総務局危機管理部防災課	048-829-1126
千葉市	総務局危機管理部危機管理課	043-245-5151
東京都	総務局総合防災部防災対策課	03-5388-2561
川崎市	総務局危機管理本部危機管理部	044-200-2794
横浜市	総務局危機管理課	045-671-2171
相模原市	危機管理局危機管理課	042-769-8208
新潟市	危機管理防災局危機対策課	025-226-1146
静岡市	危機管理総室	054-221-1012
浜松市	危機管理監危機管理課	053-457-2537
名古屋市	防災危機管理局危機対策室	052-972-3584
京都市	行財政局防災危機管理室	075-222-3210
大阪市	危機管理室危機管理課	06-6208-7388
堺市	危機管理室危機管理課	072-228-7605
神戸市	危機管理室	078-322-6487
岡山市	危機管理室	086-803-1082
広島市	危機管理室危機管理課	082-504-2653
北九州市	危機管理室危機管理課	093-582-2110
福岡市	市民局防災・危機管理部防災企画課	092-711-4056
熊本市	政策局危機管理防災部危機管理課	096-328-2490

### 2 東北地区六都市災害時相互応援に関する協定に基づく連絡担当部局

協定締結都市名	連絡担当部局	連絡電話番号
青森市	総務部危機管理課	017-734-5059
秋田市	総務部防災安全対策課	018-888-5434
盛岡市	総務部危機管理防災課	019-613-8386
山形市	総務部防災対策課	023-641-1212
福島市	危機管理室	024-525-3793

### 3 自治体防災情報ネットワーク連絡会加盟都市災害時相互応援に関する協定に基づく連絡担当部局

協定締結都市名	連絡担当部局	連絡電話番号
新潟市	危機管理防災局危機対策課	025-226-1146
島原市	市民部市民安全課	0957-62-8022
墨田区	都市計画部危機管理担当防災課	03-5608-6206
静岡市	危機管理総室	054-221-1012
福井市	危機管理局危機管理課	0776-20-5234
釧路市	総務部防災危機管理課	0154-31-4207

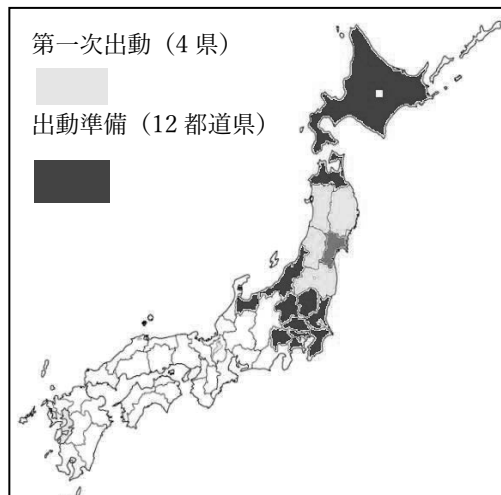
# 緊急消防援助隊受援体制

## 1 緊急消防援助隊の編成

- (1) 緊急消防援助隊の基本的な構成単位は、都道府県大隊とし、特別な任務を行う部隊として、指揮支援部隊等を編制する。
- (2) 各隊の任務
  - ア 都道府県大隊は、都道府県大隊指揮隊、消火中隊、救助中隊、救急中隊、後方支援中隊、通信支援中隊、水上中隊、特殊災害中隊及び特殊装備中隊で編成され、その任務は次に掲げるところによる。
    - (ア) 都道府県大隊指揮隊は、指揮支援隊長の管理を受け、都道府県大隊の活動の指揮を行うこと。
    - (イ) 消火中隊は、消火活動を行うこと。
    - (ウ) 救助中隊は、要救助者の検索、救助活動を行うこと。
    - (エ) 救急中隊は、救急活動を行うこと。
    - (オ) 後方支援中隊は、緊急消防援助隊の活動に関して必要な輸送・補給活動等を行うこと。
    - (カ) 通信支援中隊は、緊急消防援助隊の活動に関して通信の確保等に関する支援活動を行うこと。
    - (キ) 水上中隊は、消防艇を用いた消防活動を行うこと。
    - (ク) 特殊災害中隊は、特殊な災害に対応するための消防活動を行うこと。
    - (ケ) 特殊装備中隊は、特別な装備を用いた消防活動を行うこと。
  - イ 指揮支援部隊は、ヘリコプター等で緊急に被災地に赴き、災害に関する情報を収集し、長官及び関係のある都道府県の知事等に伝達するとともに、被災地における緊急消防援助隊に係る指揮が円滑に行われるように支援活動を行うことを任務とする。
  - ウ 統合機動部隊は、迅速に出動し、被災地において消防活動を緊急に行うとともに、都道府県大隊が後続する場合に当該都道府県大隊の円滑な活動に資する情報の収集及び提供を行うことを目的とする。
  - エ エネルギー・産業基盤災害即応部隊(ドラゴンハイパーユニット)は、石油コンビナート、化学プラント等エネルギー・産業基盤の立地する地域における特殊災害に対し、高度かつ専門的な消防活動を迅速かつ的確に行うことを任務とする。
  - オ NBC 災害即応部隊は、NBC 災害に対し、高度かつ専門的な消防活動を迅速かつ的確に行うことを任務とする。
  - カ 土砂・風水害機動支援部隊は、土砂災害又は風水害に対し、他の都道府県大隊等と連携し、重機等を用いた消防活動を迅速かつ的確に行うことを任務とする。
  - キ 航空部隊は、航空に係る消防活動を行うことを任務とする。

## 2 宮城県への応援隊

指揮支援隊	さいたま市消防局	東京消防庁
	千葉市消防局	新潟市消防局
第一次出動隊	秋田県	岩手県
	山形県	福島県
出動準備 都道府県大隊	北海道	青森県
	新潟県	富山県
	群馬県	栃木県
	茨城県	埼玉県
	千葉県	東京都
	山梨県	神奈川県



3 進出拠点

本市が緊急消防援助隊を要請した場合の進出拠点は下記のとおりとする。

**進出拠点一覧**

令和5年4月1日現在

No.	名称 所在地	座 標				面 積 (㎡)	駐 車 可能台数	責 任 者	電 話 番 号
		度	分	秒	U T M				F A X 番 号
1	広瀬川浄化センター 青葉区折立3-20-2	N	38	13	3	10,000	50	建設局下水道事業部 設備管理センター	022-288-8730
		E	140	43	3				
		54SVH83183517							
2	フェリー埠頭 宮城野区港3丁目地内	N	38	16	16	10,200	280	(公財)宮城県 フェリー埠頭公社	022-254-3001
		E	141	0	34				
		54SWH00483626							
3	雷神埠頭 宮城野区港3丁目地内	N	38	16	22	12,000	600	仙台塩釜港湾事務所 港政班	022-254-3132
		E	141	0	0				
		54SWH00153613							
4	中野埠頭 宮城野区港3丁目及び4丁目地内	N	38	16	24	12,000	600	仙台塩釜港湾事務所 港政班	022-254-3132
		E	141	0	31				
		54SWH01463600							
5	イオン多賀城店 多賀城市町前4-1-1	N	38	18	36	2,000	100	店 長	022-367-8811
		E	140	55	6				
		54SWH00403715							
6	JA仙台農業倉庫 宮城野区岩切字今市東	N	38	17	19	10,000	50	仙台農業協同組合長	022-236-2431
		E	140	54	50				
		54SVH95203888							
7	元気フィールド仙台(駐車場) 宮城野区新田東4-1-1	N	38	16	41	6,400	358	文化観光局 スポーツ振興課	022-214-8889
		E	140	56	6				
		54SVH94353659							
8	仙台市若林区体育館(駐車場) 若林区卸町東2-8-10	N	38	15	28	2,000	100	文化観光局 スポーツ振興課	022-214-8889
		E	140	56	50				
		54SVH95403443							
9	宮城県仙台東高等学校 若林区下飯田高野東70	N	38	13	14	41,428	2,070	学 校 長	022-289-4140
		E	140	55	52				
		54SVH93973030							

10	ドンキホーテ仙台南店 太白区中田 6-33-1	N	38	20	1	4,496	40	店	長	022-306-0511
		E	140	53	39					
		54SVH90432743								
11	日本郵便(株)新仙台郵便局 太白区鉤取谷地田 80	N	38	12	53	10,000	100	郵便局長		022-244-8057
		E	140	50	31					
		54SVH86023013								
12	日本郵便輸送(株)東北公社 所有地 太白区坪沼字相ノ原 29-1	N	38	12	42	1,600	80	社	長	022-244-8411
		E	140	45	30					
		54SVH78842935								
13	仙台南トラックターミナル 名取市高館熊野堂余方上 30	N	38	12	59	1,200	60	東北高速道路 ターミナル(株) 代表取締役社長		022-386-2111
		E	140	48	52					
		54SVH83772985								
14	仙台市泉消防署 泉区将監 4-4-1	N	38	20	1	9,500	150	泉消防署長		022-373-0119
		E	140	53	21					
		54SVH90034316								
15	仙台市葛岡墓園(駐車場) 青葉区郷六葛岡 42	N	38	16	12	6,000	30	健康福祉局 保険管理課		022-214-8204
		E	140	48	55					
		54SVH84523611								
16	仙台高等専門学校広瀬キャンパス 青葉区愛子中央 4-16-1	N	38	16	33	6,000	30	管理課財務係		022-391-5508
		E	140	45	6					
		54SVH78273648								
17	宮城県立宮城広瀬高等学校 青葉区落合 4-4-1	N	38	15	23	9,000	45	学校長		022-392-5512
		E	140	46	47					
		54SVH81233638								
18	宮城広瀬総合運動場 (グラウンド・駐車場) 青葉区上愛子字松原 39-1	N	38	16	13	12,000	100	文化観光局 スポーツ振興課		022-214-8889
		E	140	44	22					
		54SVH77213624								

※応援等の要請は電話により直ちに行うこと。また、本様式による要請は、下記事項を把握した段階で速やかに行うこと。

別記様式1-2

(第4条、第23条関係)

## 応援等要請のための連絡事項

※いずれかに●

送信時間

応援等の要請

増隊要請 (第 報)

〇〇 年 月 日 時 分

(消防庁長官又は都道府県知事) 殿

(被災地の市町村長)

緊急消防援助隊の応援等の要請等に関する要綱第4条の規定に基づき、次のとおり詳細な災害の状況及び大規模な消防の応援等に関する事項を連絡します。

災害発生日時	〇〇	年	月	日	時	分頃
災害発生場所	都道府県					市区町村
応援等要請日時	〇〇	年	月	日	時	分
災害の状況						
活動を要望する地域						
要望する活動						

・必要な都道府県大隊

対 象 ※いずれかに●	出動可能な全隊	一部の指定した隊 ※下記に指定する隊
編成に係る連絡事項		
必要な隊、資機材		

・必要な部隊 ※必要な隊(部隊)に●を付ける。必要(部)隊数が分かる場合は、隊数を記入。

部隊名		連絡事項
指揮支援部隊	統括指揮支援隊	
	指揮支援隊	
	航空指揮支援隊	
航空部隊	航空小隊	
	航空後方支援小隊	
エネルギー・産業基盤災害即応部隊		
NBC災害即応部隊		
土砂・風水害機動支援部隊		

<連絡責任者>

担当課室		氏 名	
NTT回線電話		NTT回線FAX	
地域衛星電話		地域衛星FAX	

## 自衛隊の派遣要請連絡先及び担任地域等

指定部隊等の長 (要請連絡先)	連絡方法等		部隊名及び 担任地域
	平日 8:30～17:00	左記以外	
第 22 即応機動連隊長 (第 22 即応機動連隊 第 3 科)	多賀城市丸山 2-1-1 TEL022-365-2121 (内線 235～237) FAX022-363-0491 (多賀城駐屯地)	駐屯地当直 (内線 301・302)	原則第 22 即応機動連隊 が対応にあたる。

# 自衛隊災害派遣要請等様式

第 号  
年 月 日

宮城県知事 様

仙台市長名

自衛隊の災害派遣要請について（依頼）

このことについて、下記のとおり、自衛隊の災害派遣要請を依頼します。

記

1 災 害 の 情 況	
2 派 遣 を 要 請 す る 事 由	
3 派 遣 を 希 望 す る 期 間	
4 派 遣 を 希 望 す る 区 域 及 び 活 動 内 容	
5 その他参考となるべき事項	



# 自衛隊災害派遣要請等様式

第 号  
年 月 日

宮城県知事 様

仙台市長名

自衛隊の災害派遣の撤収について（依頼）

年 月 日付け 号で依頼した自衛隊の災害派遣について  
は、下記のとおり 部隊の撤収要請を依頼します。

記

1 撤収要請理由

2 撤収期日 年 月 日 時 分

3 その他必要事項

# 公 用 自 動 車 一 覧

令和5年4月1日現在

局名等	車種 乗用車	貨物車	特種車	特殊車	消防車	救急車	軽 自動車	軽 特種車	バス (乗合)	原付	(台) 計
危機管理局	1		1				1				3
総務局	3						1				4
まちづくり政策局							1				1
財政局	19	12					55				86
市民局											0
健康福祉局	13	11					17				41
こども若者局	3	1					22				26
環境局	15	29	12	5			17		1		79
経済局	2	3					6				11
文化観光局	1										1
都市整備局	9	3					7				19
建設局	19	16	9	10			33	6			93
青葉区役所	14	21	12	4			15	3		2	71
宮城野区役所	9	6	5				15	1		2	38
若林区役所	7	10	5				13	2		3	40
太白区役所	13	5	5	6			21	3		1	54
泉区役所	8	11	10	2			18	3			52
消防局	5	11		3	302	41				3	365
教育局	9	10					27				46
議会事務局	3										3
農業委員会	1										1
合計	154	149	59	30	302	41	269	18	1	11	1034

※乗用車は、軽自動車を除く

※貨物車は、バン、ワゴン、トラック等で軽自動車を除く

※特種車は、リフト付きマイクロバス、ごみ収集車、道路作業車等で軽自動車を除く




※特殊車は、フォークリフト、ショベルローダー等

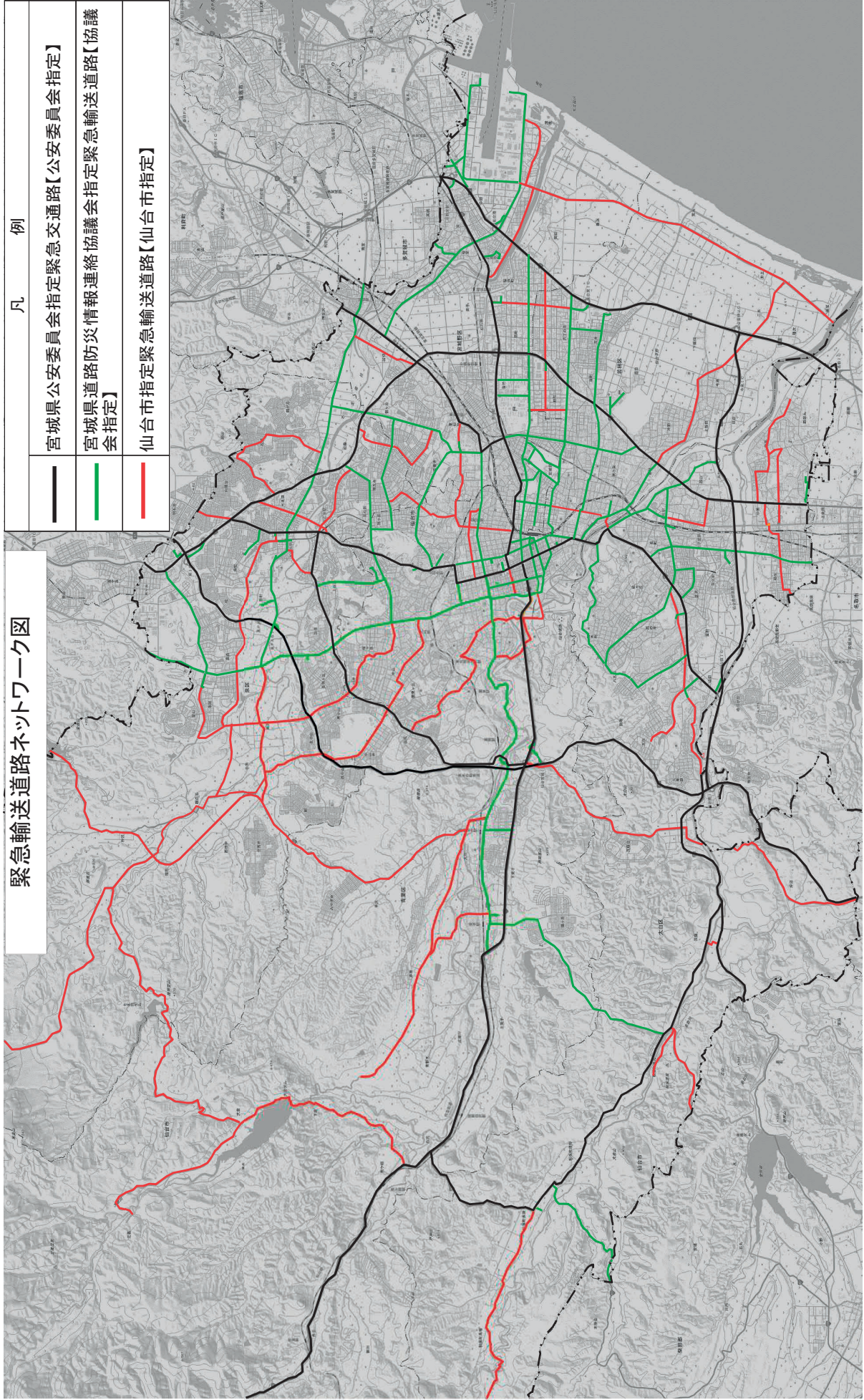
※外郭団体等への貸付車両(194台(うち原付4台))を除く



# 緊急輸送道路ネットワーク図

## 凡 例

	宮城県公安委員会指定緊急交通路【公安委員会指定】
	宮城県道路防災情報連絡協議会指定緊急輸送道路【協議会指定】
	仙台市指定緊急輸送道路【仙台市指定】



地理院タイルに緊急輸送道路を追記して作成したものです。



# 大規模災害に伴う交通規制実施要領

## 第1 趣旨

この要領は、今後の大規模災害発生時の交通対策に万全を期するため、阪神・淡路大震災及び東日本大震災における対応を踏まえ、災害対策基本法（昭和36年法律第223号。以下「災対法」という。）第76条第1項の規定に基づく交通規制の実施、災害対策基本法施行令（昭和37年政令第288号。以下「災対法施行令」という。）第33条第1項の災害応急対策を実施するための車両（以下「緊急通行車両」という。）であることの確認、大規模地震対策特別措置法施行令（昭和53年政令第385号）第12条第1項の緊急輸送を行う車両（以下「緊急輸送車両」という。）であることの確認、原子力災害対策特別措置法施行令（平成12年政令第195号。以下「原災法施行令」という。）第8条第2項において適用する緊急通行車両であることの確認及び武力攻撃事態等における国民の保護のための措置に関する法律施行令（平成16年政令第275号。以下「国民保護法施行令」という。）第39条において準用する緊急通行車両であることの確認について必要な事項を定めるものとする。

## 第2 大規模災害発生時に実施する交通対策の基本的な流れ

### 1 総論

#### (1) 基本的考え方

- ア 発災直後は、人命救助、災害の拡大防止、政府・自治体・インフラ関係、負傷者搬送等に要する人員・物資輸送を優先する。
- イ 緊急交通路として交通規制を実施する範囲は、道路の交通容量、復旧状況、交通量等に応じて順次縮小する。
- ウ 通行を認める車両の範囲は、交通の状況、被災地のニーズ等を踏まえ優先度を考慮しつつ順次拡大する。

#### (2) 緊急交通路の通行を認める車両の分類

災対法第76条第1項の規定により、緊急交通路の通行を認めることとなる車両については、次のとおりとする。

##### ア 緊急通行車両

緊急自動車その他災害応急対策に使用される車両。ただし、災害対策に従事する自衛隊、米軍及び外交官関係の車両（以下「自衛隊車両等」という。）であって特別の自動車番号標（ナンバープレートのことをいう。以下同じ。）を有しているものについては、緊急交通路の通行に際し災害対策基本法施行規則（昭和37年総理府令第52号。以下「災対法施行規則」という。）第6条第1項の標章（以下「確認標章」という。）の掲示を不要とするため、規制除外車両として整理することとする。

##### イ 規制除外車両

民間事業者等による社会経済活動のうち災害後に優先すべきものに使用さ

れる車両であって、宮城県公安委員会の意思決定により通行を認めることとなるもの（前記アの車両を除く。）。

なお、規制除外車両は、次に掲げる２種類に分類される。

- (ア) 自衛隊車両等、大型貨物自動車、事業用自動車等自動車番号標により、外形的に車両の使用人又は種類が識別できる車両
- (イ) 前記(ア)の車両以外の車両

## 2 交通規制の具体的な流れ

### (1) 基本方針

大規模災害発生時には、被災地域への車両の流入抑制を行うため、被害状況の把握及び必要な交通規制を迅速かつ的確に実施するとともに、危険箇所の表示、う回路の指示、交通情報の提供、車両の使用自粛の広報等により、危険防止及び混雑緩和のための措置を講ずる。

また、大規模災害発生時の交通規制は、(2)から(4)までのとおり実施する。ただし、大型貨物自動車は、第一局面（大規模な災害が発生した直後のことをいう。以下同じ。）から交通規制の対象としないこととして通行を認めること、被災地域から流出する避難車両についても同様に通行を認めることが適当な場合もあり得ること、緊急交通路の交通量、道路の復旧状況等に応じて交通規制が長期・過剰とならないよう随時見直すべきことなどに留意し、臨機応変に実施すること。

### (2) 初動対応

#### ア 交通情報の収集

交通情報の収集に当たっては、災害の規模、被害状況等に加え、道路の損壊状況、交通状況等の交通情報についても迅速かつ正確な情報収集に努めること。

特に、緊急交通路に予定されている道路の状況について、橋梁部りょうを中心に、通行に支障がないか優先的に確認すること。

また、道路の損壊が見込まれる場所においては、警察署長による交通規制又は現場の警察官の指示により、歩行者や車両の安全を確保しつつ、道路管理者との緊密な連携の下、迅速に道路状況を確認するなど道路情報の収集を行うこと。

#### イ 緊急交通路の指定等に係る連絡・調整

交通情報の収集と併せて、災対法第76条第1項の規定に基づく交通規制の実施に向け、緊急交通路の指定や検問体制に係る関係都道府県警察及び道路管理者との連絡及び調整を開始する。

また、災対法第76条第1項の規定に基づく交通規制の実施前においても、関係都道府県警察及び道路管理者と緊密に連絡及び調整を行いながら、警察署長による交通規制又は現場の警察官の指示によって迅速に被災区域への流入抑制を図り、高速自動車国道又は自動車専用道路が緊急交通路に指定され

ると見込まれる場合には、インターチェンジ等からの流入を制限すること。

### (3) 第一局面

#### ア 交通規制の内容

(ア) 災対法第76条第1項の規定により、原則として、緊急通行車両又は規制除外車両のうち自衛隊車両等であって特別の自動車番号標を有しているもの及び規制除外車両のうち人命救助、輸送施設等の応急復旧に必要なもの（第4に規定する事前届出の対象とするもの）以外の車両について、緊急交通路の通行を禁止する。

(イ) 発災直後においては、正確な被害状況の把握は困難であることから、緊急交通路として交通規制を実施する区間については、まずは広範囲を指定した上で、道路の交通容量、復旧の状況、交通量等に応じて適宜縮小する方が混乱が少ないことに留意すること。

#### イ 交通規制の意思決定

交通部交通規制課長（以下「交通規制課長」という。）は、大規模災害が発生した場合における緊急交通路に指定する道路、交通規制の対象等についてあらかじめ決裁を受けておくこと。

#### ウ 広報

交通規制課長は、事前に次の事項について、警察庁との連絡及び調整を行うとともに、道路の損壊状況、緊急交通路の指定の必要性、う回路の情報等を積極的に提供し、交通規制に対する国民の理解を得るよう努めること。

(ア) 広報案文

(イ) 発表時間

(ウ) 交通規制開始日時

(エ) 緊急交通路の範囲

(オ) 確認標章の掲示のない一般車両の通行は禁止である旨

#### エ 標示の計画的整備・配備

交通規制課長は、災対法施行規則第5条第1項の標示の計画的整備・配備に努めること。

#### オ う回路対策

交通規制課長及び警察署長は、う回路の設定及び誘導については、道路管理者と共同して点検を行うなど、危険箇所がないことを確認した上で行い、必要に応じて交通要点に警察官を配置すること。

なお、信号機の倒壊、停電による滅灯等がある場合は、速やかにその状況を把握し、警察官の配置、信号機電源付加装置による電源の回復、一時停止の交通規制の実施等で対応すること。

### (4) 第二局面

第二局面（交通容量は十分ではないが、第一局面で通行可能な車両以外の車両の通行も可能となった局面のことをいう。以下同じ。）においては、緊急交

通路の交通量や道路状況、他の道路の交通容量、被災や復旧の状況、被災地のニーズ等を踏まえ、緊急度及び重要度を考慮しつつ、交通規制の対象から、更に規制除外車両（事前届出対象外のものをいう。）を除外する。

また、交通容量に余裕が見られる場合は、大型貨物自動車、事業用自動車等について一律に除外するなど、順次、遅滞なく交通規制の対象を縮小する。

### 3 広域緊急援助隊交通部隊の運用等

別に定める宮城県警察災害派遣隊運用要綱第4に規定する広域緊急援助隊交通部隊（以下「広域緊急援助隊交通部隊」という。）の主たる任務が緊急交通路の確保であることに鑑み、交通規制担当者と広域緊急援助隊交通部隊の事務担当者との連携を密にして交通部隊の編成等が迅速に行われるようにすること。

### 4 強制排除措置

災対法第76条の3第1項の規定による措置命令及び同条第2項に規定する当該措置に係る車両その他の物件を破損することができる権限については、積極的な行使に努めるとともに、警察官が自ら当該措置を採ったときは、その措置の状況について記録し、所属長に報告すること。

## 第3 災対法の規定に基づく緊急通行車両に係る取扱い

### 1 緊急通行車両の事前届出

交通規制課長は、災対法施行令第33条第1項の確認（以下「緊急通行車両であることの確認」という。）に係る事前届出（以下この第3において「事前届出」という。）を実施する場合は、自衛隊車両等については、確認標章の交付はしないことから、事前届出の対象としないこと。

### 2 事前届出の対象とする車両

緊急通行車両であることの確認の対象となる車両は、次のいずれにも該当する車両とし、当該対象となる車両である場合には、事前届出を受理するものとする。

(1) 大規模災害発生時において、防災基本計画（災対法第2条第8号に規定するものをいう。）、防災業務計画（災対法第2条第9号に規定するものをいう。）及び地域防災計画（災対法第2条第10号に規定するものをいう。）に基づき、災対法第50条第1項の災害応急対策を実施するために使用される計画がある車両

(2) 指定行政機関（災対法第2条第3号に規定するものをいう。）の長、指定地方行政機関（災対法第2条第4号に規定するものをいう。）の長、地方公共団体の長その他の執行機関（地方自治法（昭和22年法律第67号）第138条の3第1項に規定するものをいう。）、指定公共機関（災対法第2条第5号に規定するものをいう。）及び指定地方公共機関（災対法第2条第6号に規定するものをいう。以下同じ。）並びに大規模災害発生時に災害応急対策を実施する運送会社、インフラストラクチャー関連企業等（以下「指定行政機関等」と総称する。）が保有し、若しくは指定行政機関等との契約等により常時指定行政機関等の活動のために使用される車両又は災害発生時に他の関係機関・団体等か



ら調達する車両

### 3 緊急通行車両の事前届出に関する手続

#### (1) 事前届出の概要

##### ア 事前届出を行おうとする者

事前届出を行おうとする者は、緊急通行に係る業務の実施について責任を有する者（代行者を含む。）とする。

##### イ 事前届出先

事前届出先は、交通部交通規制課、宮城県警察高速道路交通警察隊及び当該車両の使用の本拠の位置を管轄する警察署を受付窓口とする。

また、事前届出は、警察庁で運用する警察行政手続サイトを使用する方法により行うことができる。この場合において、当該事前届出は交通規制課長が受理するものとする。

##### ウ 事前届出に必要な書類及び送付先

(ア) 交通規制課長、宮城県警察高速道路交通警察隊長（以下「高速隊長」という。）及び警察署長（以下（交通規制課長等）という。）は、輸送協定書その他の当該車両を使用して行う業務の内容を疎明する書類（当該車両がない場合にあっては、指定行政機関等の上申書等）及び緊急通行車両等事前届出書（別記様式第1号）2通の提出を求めるものとする。

(イ) 高速隊長及び警察署長が前記(ア)の規定により、必要書類の提出を受けたときは、交通規制課長に送付するものとする。

#### (2) 届出済証の交付等

##### ア 届出済証の交付

交通規制課長は、事前届出を受理したときは、その内容を確認し、緊急通行車両等事前届出済証（別記様式第1号。以下「届出済証」という。）を事前届出を行った者に交付するものとする。

##### イ 届出済証の再交付

交通規制課長は、届出済証の交付を受けている車両の使用者から事前届出の内容に変更が生じ、又は届出済証を亡失し、滅失し、汚損し、若しくは破損した旨の申出があったときは、届出済証の再交付を行うものとする。この場合においては、届出済証に「再」と朱書きの上再交付するものとする。

##### ウ 届出済証の返還

交通規制課長は、届出済証の交付を受けた車両が緊急通行車両として使用される車両に該当しなくなったとき、当該車両が廃車となったときその他緊急通行車両としての必要性がなくなったと認めるときは、速やかに届出済証を返還させるものとする。

##### エ 事前届出の処理経過

交通規制課長等は、緊急通行車両等事前届出受理簿（届出済証交付簿）（別記様式第2号）を備え付け、事前届出の受理、届出済証の交付等の事務処理



経過を明らかにしておくこと。

#### 4 事前届出車両の確認

- (1) 事前届出を行った者から緊急通行車両であることの確認を求める旨の申出があった場合は、事前届出を行っていない者からの申出に優先して取り扱うものとする。
- (2) 交通規制課長等は、緊急通行車両であることの確認に当たっては、当該車両の使用者に、既に交付されている届出済証を提示させるとともに、緊急通行車両確認証明書（災対法施行規則別記様式第4。以下「確認証明書」という。）に必要事項を記載させることにより手続を行うものとする。
- (3) 届出済証による緊急通行車両であることの確認は、警察本部、警察署、広域交通検問所等において行うことができる。
- (4) 交通規制課長等は、緊急通行車両であることの確認を行った場合には、確認標章及び確認証明書を交付するものとする。
- (5) 緊急通行車両であることの確認を行った交通規制課長等は、緊急通行車両等事前届出受理簿（届出済証交付簿）により、確認の経過を明らかにしておくものとする。
- (6) 確認標章の有効期限については、発生した災害の種類、規模、場所等に応じ別に警察庁が指示する場合を除き、発行の日の翌日から起算して1か月後の日とする。
- (7) 交通規制課長等は、事前に十分な枚数の確認標章及び確認証明書を準備しておくこと。
- (8) 交通規制課長は、緊急通行車両等の確認状況を取りまとめて警察本部長に報告するものとする。

#### 5 事前届出車両以外の車両に係る確認

- (1) 届出済証の交付を受けていない車両の使用者から申出があった場合は、原則として警察署において緊急通行車両であることの確認を行うものとする。
- (2) 指定行政機関等が災害応急対策のために使用することを依頼した車両については、指定行政機関等による要請書の写し等を提出させるとともに、確認証明書に必要事項を記載させることにより手続を行うものとする。
- (3) 前記4-(4)から(8)までの規定は、事前届出車両以外の車両に係る確認標章及び確認証明書について準用する。

#### 6 指定行政機関等に対する指導等

##### (1) 指定行政機関等に対する指導

交通規制課長は、指定行政機関等に対して、事前届出が行われた車両の確認要領、届出済証の再交付及び返還の手続、届出済証の車検証との一体的保管等についての指導を行うものとする。

##### (2) 知事部局との調整

交通規制課長は、事前届出の受理、届出済証の交付を受けた者から申出があ

った場合の取扱い等について、知事部局と必要な調整を図るものとする。

#### 第4 災対法の規定に基づく交通規制の対象から除外する車両に係る取扱い

##### 1 交通規制の対象から除外する車両の事前届出

交通規制課長は、規制除外車両のうち、大規模災害発生後速やかに緊急交通路の通行を認めることが適切である車両については、規制除外車両であることの確認に係る事前届出（以下この第4において「事前届出」という。）を実施するものとする。

なお、規制除外車両は、実際の復旧作業の状況や被災者等の生活支援の必要に応じてそれぞれ判断されることとなるので、事前届出をした車両に限られるものではない。

また、規制除外車両の事前届出をした後に指定行政機関等との契約等により、大規模災害発生時に災害応急対策に使用されることとなった車両は、緊急通行車両として取り扱われることになる。

##### 2 事前届出の対象とする車両

交通規制課長は、規制除外車両の事前届出がなされた場合、次のいずれかに該当する車両であって緊急通行車両とならないものについて、これを受理するものとする。

- (1) 医師、歯科医師、医療機関等が使用する車両
- (2) 医薬品、医療機器、医療用資材等を運搬する車両
- (3) 患者等搬送用車両（特別な構造又は装置があるものに限る。）
- (4) 建設用重機、道路啓開作業用車両、がれき運搬車両又は重機輸送用車両

##### 3 規制除外車両の事前届出に関する手続

###### (1) 事前届出の概要

###### ア 事前届出を行う者及び事前届出先

前記第3-3-(1)-ア及びイの規定は、規制除外車両の事前届出に準用する。

###### イ 事前届出の際に必要な書類及び送付先

(ア) 交通規制課長等は、次に掲げる車両の区分に応じ、それぞれ次の書類の提出を受けるとともに、規制除外車両事前届出書（別記様式第3号）2通の提出を求めるものとする。

###### a 医師、歯科医師、医療機関等の使用する車両

車検証及び医師若しくは歯科医師の免許証又は使用者が医療機関等であることを確認できる書類とする。

###### b 医薬品、医療機器、医療用資材等を運搬する車両

車検証及び使用者が医薬品、医療機器、医療用資材等の製造者又は販売者であることを確認できる書類とする。

###### c 患者等搬送用車両（特別な構造又は装置があるものに限る。）

車検証及び車両の写真（自動車番号標及び車両の構造又は装置が確認

できるもの)とする。

- d 建設用重機、道路啓開作業用車両、がれき運搬車両又は重機輸送用車両車検証及び車両の写真(自動車番号標及び車両の形状が確認できるもの)とする。

なお、重機輸送用車両については、積載する建設用重機と同一の利用者による届出に限って受理することとし、写真は当該建設用重機を積載した状況のものとする。

- (イ) 高速隊長及び警察署長が(ア)の規定により、必要書類の提出を受けたときは、交通規制課長に送付するものとする。

## (2) 除外届出済証の交付等

### ア 除外届出済証の交付

交通規制課長は、事前届出を受理したときは、規制除外車両事前届出済証(別記様式第3号。以下「除外届出済証」という。)を事前届出を行った者に交付するものとする。

### イ 緊急通行車両に係る届出済証の再交付等に関する規定の準用

前記第3-3-(2)-イ及びウの規定は、除外届出済証の再交付等の手続について準用する。この場合において、前記第3-3-(2)-イ及びウ中「届出済証」とあるのは「除外届出済証」と、「緊急通行車両」とあるのは「規制除外車両」と読み替えるものとする。

### ウ 事前届出の処理

交通規制課長等は、規制除外車両事前届出受理簿(除外届出済証交付簿)(別記様式第4号)を備え付け、事前届出の受理、除外届出済証の交付等の事務処理経過を明らかにしておくこと。

## 4 事前届出車両の確認

- (1) 交通規制課長等は、規制除外車両であることの確認に当たっては、当該車両の利用者に、既に交付されている除外届出済証を提示させるとともに、規制除外車両確認証明書(別記様式第5号。以下「除外証明書」という。)に必要事項を記載させることにより手続を行うものとする。
- (2) 交通規制課長等は、規制除外車両であることの確認を行った場合には、確認標章及び除外証明書を交付するものとする。
- (3) 確認標章の有効期限については、発生した災害の種類、規模、場所等に応じ別に警察庁が指示する場合を除き、発行の日の翌日から起算して1か月後の日とする。
- (4) 交通規制課長等は、事前に十分な枚数の除外証明書を準備しておくこと。
- (5) 第3-4-(1)及び(3)の規定は規制除外車両であることの確認について、第3-6-(1)の規定は規制除外車両の事前届出をした者に対する指導について準用する。この場合において、第3-4-(1)及び(3)中「緊急通行車両」とあるのは「規制除外車両」と、第3-4-(3)及び第3-6-(1)中「届出済証」とあるの

は「除外届出済証」と読み替えるものとする。

## 5 事前届出車両以外の車両に係る確認

第一局面においては、事前届出の対象とする車両のみに対し、規制除外車両であることの確認を行うものとする。

第二局面においては、次に掲げる車両の区分に応じ、それぞれ次の方法により規制除外車両とすることを検討し、順次、規制除外車両の範囲を拡大するものとする。

- (1) 燃料を輸送する車両（タンクローリー）  
車検証等により車両の形状を確認する。
- (2) 路線バス及び高速バス  
車検証の使用者が一般乗合旅客自動車運送事業者で、乗車定員が11人以上であることを確認する。
- (3) 霊柩車<sup>きょうこ</sup>  
車検証等により車両の形状を確認する。
- (4) 一定の物資を輸送する大型貨物自動車  
車検証で事業用（緑ナンバー）の大型貨物自動車に該当することを確認した上で、次の物資等を輸送することを確認する。
  - ア 医薬品、医療機器、医療用資材等
  - イ 食料品、日用品等の消費財
  - ウ 建築用資材
  - エ 金融機関の現金
  - オ 家畜の飼料
  - カ 新聞又は新聞用ロール紙

## 第5 地震法の規定に基づく緊急輸送車両に係る取扱い

### 1 緊急輸送車両の事前届出

交通規制課長は、知事部局と連絡を取りつつ、地震防災応急対策活動の円滑な推進に資するため、緊急輸送車両であることの確認について事前届出（以下この第5において「事前届出」という。）を実施するものとする。

なお、交通規制の対象から除外される災害対策に従事する自衛隊車両等については、確認標章の交付はしないことから、事前届出の対象としないこと。

### 2 事前届出の対象とする車両

交通規制課長が行う緊急輸送車両であることの確認の対象となる車両は、次のいずれにも該当する車両とし、当該対象となる車両である場合に事前届出を受理するものとする。

- (1) 警戒宣言（大規模地震対策特別措置法（昭和53年法律第73号。以下「地震法」という。）第2条第13号に規定するものをいう。）発令時において地震法第3条第1項の規定により、地震防災対策強化地域に指定された地域を管轄する都道府県又はこれに隣接する都道府県を輸送経路として地震法第21条第



1 項の地震防災応急対策に係る緊急輸送を行う計画がある車両  
(2) 指定行政機関等（指定地方公共機関を除く。）が保有し、若しくは指定行政機関等との契約等により常時指定行政機関等（指定地方公共機関を除く。）の活動のために使用される車両又は警戒宣言発令時に他の関係機関、団体等から調達する車両

3 災対法の規定に基づく緊急通行車両の事前届出、確認等に関する規定の準用  
前記第3-3、4（(6)及び(7)を除く。）、5-(1)及び(2)並びに6の規定は、地震法の規定に基づく緊急輸送車両の事前届出、緊急輸送車両であることの確認等について準用する。この場合において、前記第3-3、4（(6)及び(7)を除く。）及び5-(1)中「緊急通行車両」とあるのは「緊急輸送車両」と、前記第3-3-(1)中「緊急通行」とあるのは「緊急輸送」と、前記第3-4-(2)中「緊急通行車両確認証明書（災対法施行規則別記様式第4。以下「確認証明書という。）」とあるのは「緊急輸送車両確認証明書（大規模地震対策特別措置法施行規則（昭和54年総理府令第38号）別記様式第7）」と、前記第3-5-(2)中「災害応急対策」とあるのは「地震防災応急対策」と読み替えるものとする。

4 地震法の規定に基づく緊急輸送車両が届出済証の交付を受けている場合の取扱い

緊急輸送車両として届出済証の交付を受けている車両は、地震法第9条の警戒宣言に係る地震が発生した場合には緊急通行車両として、届出済証の交付を受けている車両とみなす。

第6 原災法の規定により読み替えて適用される災対法の規定に基づく緊急通行車両等に係る取扱い

1 原災法の規定により読み替えて適用される災対法の規定に基づく緊急通行車両の事前届出

交通規制課長は、知事部局と連絡を取りつつ、緊急事態応急対策活動の円滑な推進に資するため、原災法施行令第8条第2項において適用する緊急通行車両であることの確認について事前届出（以下この第6において「事前届出」という。）を実施するものとする。

なお、交通規制の対象から除外される災害対策に従事する自衛隊車両等については、確認標章の交付はしないことから、事前届出の対象としないこと。

2 事前届出の対象とする車両

原子力災害対策特別措置法（平成11年法律第156号。以下「原災法」という。）において、緊急通行車両であることの確認の対象となる車両は、緊急事態応急対策に従事する者又は緊急事態応急対策に必要な物資の緊急輸送その他の緊急事態応急対策を実施するための車両で、次のいずれにも該当する車両とし、当該対象となる車両である場合に事前届出を受理するものとする。

(1) 原子力緊急事態（原災法第2条第2号に規定するものをいう。）宣言発令時において原災法第26条第1項の緊急事態応急対策を実施するために使用され

る計画がある車両

(2) 原子力事業者及び指定行政機関等（以下「原子力事業者等」と総称する。）が保有し、若しくは原子力事業者等との契約等により常時原子力事業者等の活動のために使用される車両又は原子力緊急事態宣言発令時に他の関係機関、団体等から調達する車両

3 災対法の規定に基づく緊急通行車両の事前届出、確認等に関する規定の準用  
前記第3-3から6までの規定は、原災法の規定による緊急通行車両の事前届出、緊急通行車両であることの確認等について準用する。この場合において、前記第3-5-(2)中「災害応急対策」とあるのは「緊急事態応急対策」と読み替えるものとする。

4 原災法の規定に基づく交通規制の対象から除外する車両に係る取扱い  
前記第4の規定は、原災法の規定に基づく交通規制の対象から除外する車両について準用する。この場合において、前記第4-1中「災害応急対策」とあるのは「緊急事態応急対策」と読み替えるものとする。

## 第7 国民保護法の規定に基づく緊急通行車両等に係る取扱い

1 国民保護法の規定に基づく緊急通行車両の事前届出

交通規制課長は、知事部局と連絡を取りつつ、国民の保護のための措置の円滑な推進に資するため、国民保護法施行令第39条において準用する緊急通行車両であることの確認について事前届出（以下この第7において「事前届出」という。）を実施するものとする。

なお、交通規制の対象から除外される災害対策に従事する自衛隊車両等については、確認標章の交付はしないことから、事前届出の対象としないこと。

2 事前届出の対象とする車両

武力攻撃事態等における国民の保護のための措置に関する法律（平成16年法律第112号。以下「国民保護法」という。）において、緊急通行車両であることの確認の対象となる車両は、国民の保護のための措置に従事する者又は国民の保護のための措置に必要な物資の緊急輸送その他の国民の保護のための措置を実施するための車両で、次のいずれにも該当する車両とし、当該対象となる車両である場合に事前届出を受理するものとする。

(1) 武力攻撃事態等（国民保護法第1条に規定するものをいう。）において、国民の保護に関する基本指針、国民の保護に関する計画、国民の保護に関する業務計画等に基づき、次のアからカまでに掲げる措置その他の武力攻撃から国民の生命、身体及び財産を保護するため、又は武力攻撃が国民生活及び国民経済に影響を及ぼす場合において当該影響が最小となるための措置を実施するために使用される計画がある車両

ア 警報の発令、避難の指示、被災者の救助、消防等に関する措置

イ 施設及び設備の応急の復旧に関する措置

ウ 保健衛生の確保及び社会秩序の維持に関する措置

- エ 輸送及び通信に関する措置
- オ 国民の生活の安定に関する措置
- カ 被害の復旧に関する措置

(2) 指定行政機関等が保有し、若しくは指定行政機関等との契約等により常時指定行政機関等の活動のために使用される車両又は武力攻撃事態等に他の関係機関、団体等から調達する車両

3 災対法の規定に基づく緊急通行車両の事前届出及び確認等に関する規定の準用  
前記第3-3から6までの規定は、国民保護法の規定による緊急通行車両の事前届出、緊急通行車両であることの確認等について準用する。この場合において、前記第3-5-(2)中「災害応急対策」とあるのは「国民の保護のための措置」と読み替えるものとする。

4 国民保護法の規定に基づく交通規制の対象から除外する車両に係る取扱い

前記第4の規定は、国民保護法の規定に基づく交通規制の対象から除外する車両について準用する。この場合において、前記第4-1中「災害応急対策」とあるのは、「国民の保護のための措置」と読み替えるものとする。

#### 第8 その他

交通規制課長等は、緊急通行車両等の事前届出に関する手続、事前届出車両の確認手続、事前届出車両以外の車両の確認手続等について、地方防災会議（災対法第14条第1項に規定する県防災会議及び同法第16条第1項の市町村防災会議をいう。）等を通じて関係機関、関係事業者等に対し、その趣旨、対象、届出要領等の周知徹底を図るものとする。

別記様式第1号

<p>害 震 防 災 応 急 対 策 用 地 震 防 災 害 保 護 措 置 用 原 子 力 災 害 保 護 措 置 用 国 民 保 護 措 置 用</p> <p>緊急通行車両等事前届出書</p> <p>宮城県公安委員会 殿</p> <p>年 月 日</p> <p>届出者住所 (電話) 氏名</p> <p>左記のとおり事前届出を受けたことを証する</p> <p>年 月 日</p> <p>宮城県公安委員会 印</p>	<p>害 震 防 災 応 急 対 策 用 地 震 防 災 害 保 護 措 置 用 原 子 力 災 害 保 護 措 置 用 国 民 保 護 措 置 用</p> <p>緊急通行車両等事前届出済証</p> <p>左記のとおり事前届出を受けたことを証する</p> <p>年 月 日</p> <p>宮城県公安委員会 印</p>
<p>番号に表す 示 標 在 番 号</p>	<p>注1 大規模地震対策特別措置法、災害対策基本法、原子力災害対策特別措置法又は武力攻撃事態等における国民の保護のための措置に関する法律の警察本部、警察署、交通規制が行われたときには、この届出済証を最寄りの警察本部、警察署、交通検問所等に提出して所要の手續を受けてください。</p>
<p>車 両 の 用 途 ( 緊 急 輸 送 を 行 う 車 両 に 乗 員 又 は 品 名 )</p>	<p>2 届出内容に変更が生じ、又は本届出済証を亡失し、滅失し、汚損し、若しくは破損した場合には、公安委員会（警察本部又は警察署経由）に届け出て再交付を受けてください。</p>
<p>住 所</p> <p>局 番</p> <p>( )</p>	<p>3 次に該当するときは、本届出済証を返還しててください。 (1) 緊急通行車両等に該当しなくなったとき。 (2) 緊急通行車両等が廃車となったとき。 (3) その他緊急通行車両等としての必要性がなくなったとき。</p>
<p>使 用 者 氏 名</p>	
<p>出 発 地</p> <p>(注) この事前届出書は2部作成して、当該車両を使用して行う業務の内容を疎明する書類を添付の上、車両の使用の本拠の位置を管轄する警察本部又は警察署に提出してください。</p>	

備考 用紙の大きさは、日本産業規格A列4番とする。





災害対応策用 原子力災害保護措置用 規制除外車両事前届出書 宮城県公安委員会 殿 届出者住所 (電話) 氏名 年 月 日 左記のとおり事前届出を受けたことを証する 宮城県公安委員会 印		災害対応策用 原子力災害保護措置用 規制除外車両事前届出済証 左記のとおり事前届出を受けたことを証する 宮城県公安委員会 印
番号標に表 示されている番 号	年 月 日	注1 災害対策基本法、原子力災害対策特別措置法又は武力攻撃事 態等における国民の保護のための措置に関する法律に基づく交 通規制が行われたときには、この届出済証を最寄りの警察本部、 警察署、交通検問所等に提出して所要の手続を受けてください。 2 届出内容に変更が生じ、又は本届出済証を亡失し、滅失し、 汚損し、若しくは破損した場合には、公安委員会（警察本部又は 警察署経由）に届け出て再交付を受けてください。 3 次に該当するときは、本届出済証を返還してください。 (1) 規制除外車両に該当しなくなったとき。 (2) 規制除外車両が陸上となったとき。 (3) その他規制除外車両としての必要性がなくなったとき。
車両の用途（緊急 輸送を行う車両に あつては、輸送人 員又は品名）	年 月 日	
住 所	( ) 局 番	
使用 者	氏 名	
出 発 地	(注) この事前届出書は2部作成して、当該車両を使用して行う業 務の内容を疎明する書類を添付の上、車両の使用の本拠の位置 を管轄する警察本部又は警察署に提出してください。	

備考 用紙の大きさは、日本産業規格A列4番とする。



別記様式第5号

第            号  <div style="text-align: right; margin-right: 100px;">年   月   日</div> <p style="text-align: center; font-size: 1.2em;">規 制 除 外 車 両 確 認 証 明 書</p> <p style="text-align: right; margin-right: 50px;">宮城県公安委員会    印</p>					
番号標に表示 されている番号					
車両の用途（緊急輸送を行う車両にあっては、輸送人員又は品名）					
使用者	<table border="1" style="width: 100%; border-collapse: collapse;"> <tr> <td style="width: 15%; padding: 5px;">住所</td> <td style="padding: 5px;">(            )            局            番</td> </tr> <tr> <td style="padding: 5px;">氏名</td> <td style="padding: 5px;"></td> </tr> </table>	住所	(            )            局            番	氏名	
住所	(            )            局            番				
氏名					
通行日時					
通行経路	<table border="1" style="width: 100%; border-collapse: collapse;"> <tr> <td style="width: 50%; text-align: center; padding: 5px;">出 発 地</td> <td style="width: 50%; text-align: center; padding: 5px;">目 的 地</td> </tr> <tr> <td style="height: 30px;"></td> <td style="height: 30px;"></td> </tr> </table>	出 発 地	目 的 地		
出 発 地	目 的 地				
備 考					

備考 用紙の大きさは、日本産業規格A列5番とする。

## 各機関所有のヘリコプター一覧

宮城県内の各自治体、陸上自衛隊、海上保安庁が保有するもののみを掲載

機 関	型 式	全長 (m)	主回転 翼直径 (m)	最大離 陸重量 (kg)	自重 (kg)	積載量 (kg)	航続 距離 (km)	乗員 (人)	搭載 人員 (人)	
仙台市	ベル 412EP	17.10	14.00	5,398	3,130	2,268	640	2	13	
宮城県	防災 ユーロコプター AS365N3	13.73	11.94	4,250	2,301	1,949	819	2	11	
	県警	アグスタ A109E	13.03	11.00	2,727	1,555	1,165	895	2	6
		アグスタ AW139	16.65	13.80	6,400	3,500	2,900	740	2	12
陸上自衛隊 (霞目)	ヒューズ <sup>®</sup> OH-6D	9.54	8.05	1,157	512	644	589	1	4	
	ベル UH-1J	17.47	14.64	4,763	2,754	1,588	467	2	11	
	*シコルスキー UH-60J	19.80	16.40	9,979	7,848	1,860	463	2	12	
	*ホーイング <sup>®</sup> CH-47J	30.18	18.92	22,680	10,773	8,164	2059	3	55	
海上保安庁 (第2管区)	ベル 505	12.95	11.28	1,670	989	680	566	1	4	
	シコルスキー S-76D	16.0	13.41	5,306	3,243	2,063	818	1	13	
	アグスタ AW139	16.65	13.80	6,400	3,500	2,900	740	2	15	

\* 陸上自衛隊保有ヘリコプター中、UH-60J、CH-47Jについては、他方面から増援を受けた場合の機種

## 飛行場外離着陸場適地一覧（臨時ヘリポート）

当該資料は、大規模災害の発生時に仙台市消防航空隊及び他都市からの応援航空隊等が活動する場合のヘリコプターの臨時離着陸場適地として、仙台市消防局があらかじめ選定した場所を掲げた。

令和5年4月1日現在

No	区分	名 称	所 在 地	備 考
1	青葉区	定義 空地	大倉字斎野神	
2	〃	大倉小学校 跡地	大倉字墓前1	避難
3	〃	長原 空地	作並字長原2 3原野	
4	〃	作並小学校 跡地	作並字北子原6	避難
5	〃	作並小学校 新川分校 跡地	新川字北野尻3 4	避難
6	〃	奥新川 空地	新川字八森4 8	
7	〃	熊ヶ根コミュニティー広場	熊ヶ根字町1	
8	〃	東北福祉大学野球場	大倉字細田1 6-1	
9	〃	西川前集会場	芋沢字田尻9 3-1	
10	〃	スカイライフ	芋沢字畑前北1 0	
11	〃	宮城広瀬総合運動場	上愛子字松原3 9-1	避難 活動
12	〃	東北大学病院 屋上	星陵町1-1	
13	〃	東北労災病院 屋上	台原4丁目3-2 1	
14	〃	宮城県立こども病院 屋上	落合4丁目3-1 7	
15	〃	評定河原公園 野球場	花壇1-1	避難 活動
16	〃	広瀬川 牛越緑地	荒巻字三居沢	避難
17	〃	広瀬川 仲ノ瀬緑地	川内中ノ瀬町	活動
18	〃	大倉訓練場	大倉字佐井利	常設
19	宮城野区	宮城野原公園陸上競技場	宮城野2丁目1 1-6	避難 活動
20	〃	仙台オープン病院 屋上	鶴ヶ谷5丁目2 2-1	
21	〃	七北田川 岩切緑地	岩切字土手外東	
22	〃	消防学校 グラウンド	幸町4丁目7-1	活動
23	〃	仙台医療センター 地上	宮城野2丁目1 1-6	
24	〃	仙台医療センター 屋上	宮城野2丁目1 1-1 2	
25	若林区	広瀬川 中河原緑地	若林7丁目 地先	避難 活動
26	〃	荒浜訓練場（深沼場外）	荒浜字今切2 9-2	
27	太白区	秋保ビジターセンター東側空地	秋保町馬場字本小屋	
28	〃	大滝レストハウス前 駐車場	秋保町馬場字大滝5-3	
29	〃	馬場グラウンド	秋保町馬場字竹林4 5	
30	〃	長袋グラウンド	秋保町長袋字大原1 6 0-2	
31	〃	湯元小学校	秋保町湯向2 9-3	避難
32	〃	ろりぼっぷ小学校	坪沼字長田中9-1	避難
33	〃	生出小学校 赤石分校	茂庭字合ノ沢南3 1	避難
34	〃	鉤取野球場	山田北前町1 0	活動
35	〃	広瀬川 愛宕緑地	向山4丁目	避難
36	〃	仙台市立病院 屋上	あすと長町1丁目1 番地	
37	泉 区	スプリングバレー訓練場	福岡字岳山1 4-2	
38	〃	泉ヶ岳 駐車場	福岡字岳山地内	
39	〃	福岡小学校	福岡字堰添1 0	避難
40	〃	根白石中学校	根白石字東鹿野5 4	避難
41	〃	七北田公園 野球場	七北田字欠下	活動
42	〃	泉福岡訓練場	福岡字蒜但木向1-1	常設
43	〃	泉ヶ岳 水神入口	福岡字岳山9-1 7	
44	〃	仙台徳洲会病院 屋上	泉区高玉町9-8	
45	黒川郡	宮床ダム あさひな湖畔公園サブロ広場	大和町 宮床字摺萩	
46	富谷市	石積訓練場	石積字堀田地内	常設

\* 避難：指定避難所、地域避難場所又は広域避難場所として指定されている個所

活動：各種活動の拠点とすることができる場所

## 飛行場外離着陸場適地一覧（臨時ヘリポート）

当該資料は、大規模災害の発生時に仙台市消防航空隊及び他都市からの応援航空隊等が活動する場合のヘリコプターの臨時離着陸場適地として、仙台市消防局があらかじめ選定した場所を掲げた。

令和5年4月1日現在

No.	記号	名称	所在地	備考
1	A-1	定義 空地	青葉区大倉字斎野神	
2	A-2	大倉小学校 跡地	青葉区大倉字墓前 1	
3	A-3	長原空地	青葉区作並字長原 2 3 原野	
4	A-4	作並小学校 跡地	青葉区作並字北子原 6	
5	A-5	作並小学校 新川分校 跡地	青葉区新川字北野尻 3 4	
6	A-6	奥新川空地	青葉区新川字八森 4 8	
7	A-7	熊ヶ根コミュニティー広場	青葉区熊ヶ根字町 1	
8	A-8	東北福祉大学野球場	青葉区大倉字細田 1 6 - 1	
9	A-9	西川前集会場	青葉区芋沢字田尻 9 3 - 1	
10	A-10	スカイライフ	青葉区芋沢字畑前北 1 0	
11	A-11	宮城広瀬総合運動場	青葉区上愛子字松原 3 9 - 1	フォワードベース（5機）
12	A-12	東北大学病院 屋上	青葉区星陵町 1 - 1	
13	A-13	東北労災病院 屋上	青葉区台原 4 丁目 3 - 2 1	
14	A-14	宮城県立こども病院 屋上	青葉区落合 4 丁目 3 - 1 7	
15	A-15	評定河原公園 野球場	青葉区花壇 1 - 1	フォワードベース（3機）
16	A-16	広瀬川 牛越緑地	青葉区荒巻字三居沢	
17	A-17	広瀬川 仲ノ瀬緑地	青葉区川内中ノ瀬町	フォワードベース（2機）
18	A-18	大倉訓練場	青葉区大倉字佐井利	
19	M-1	宮城野原公園陸上競技場	宮城野区宮城野 2 丁目 1 1 - 6	フォワードベース（7機）
20	M-2	仙台オープン病院 屋上	宮城野区鶴ヶ谷 5 丁目 2 2 - 1	
21	M-3	七北田川 岩切緑地	宮城野区岩切字土手外東	
22	M-4	消防学校 グラウンド	宮城野区幸町 4 丁目 7 - 1	
23	M-5	仙台医療センター 地上	宮城野区宮城野 2 丁目 1 1 - 6	
24	M-6	仙台医療センター 屋上	宮城野区宮城野 2 丁目 1 1 - 1 2	
25	W-1	広瀬川 中河原緑地	若林区若林 7 丁目地先	フォワードベース（10機）
26	W-2	荒浜訓練場（深沼場外）	若林区荒浜字今切 2 9 - 2	
27	T-1	秋保ビジターセンター東側空地	太白区秋保町馬場字本小屋	
28	T-2	大滝レストハウス前駐車場	太白区秋保町馬場字大滝 5 - 3	
29	T-3	馬場グラウンド	太白区秋保町馬場字竹林 4 5	
30	T-4	長袋グラウンド	太白区秋保町長袋字大原 1 6 0 - 2	
31	T-5	湯元小学校	太白区秋保町湯向 2 9 - 3	
32	T-6	ろりぽっぷ小学校	太白区坪沼字長田中 9 - 1	
33	T-7	生出小学校 赤石分校	太白区茂庭字合ノ沢南 3 1	
34	T-8	鉤取野球場	太白区山田北前町 1 0	フォワードベース（5機）
35	T-10	広瀬川 愛宕緑地	太白区向山 4 丁目	
36	T-11	仙台市立病院 屋上	太白区あすと長町 1 丁目 1 番地	

37	I-1	スプリングバレー訓練場	泉区福岡字岳山14-2	
38	I-2	泉ヶ岳 駐車場	泉区福岡字岳山地内	
39	I-4	福岡小学校	泉区福岡字堰添10	
40	I-5	根白石中学校	泉区根白石字東鹿野54	
41	I-6	七北田公園野球場	泉区七北田字欠下	フォワードベース(6機)
42	I-7	泉福岡訓練場	泉区福岡字蒜但木向1-1	
43	I-8	泉ヶ岳水神入口	泉区福岡字岳山9-17	
44	I-9	仙台徳洲会病院 屋上	泉区高玉町9-8	
45	X-1	宮床ダムあさひな湖畔公園サブロ広場	黒川郡大和町宮床字摺菰	
46	X-2	石積訓練場	富谷市石積堀田地内	

※ フォワードベース

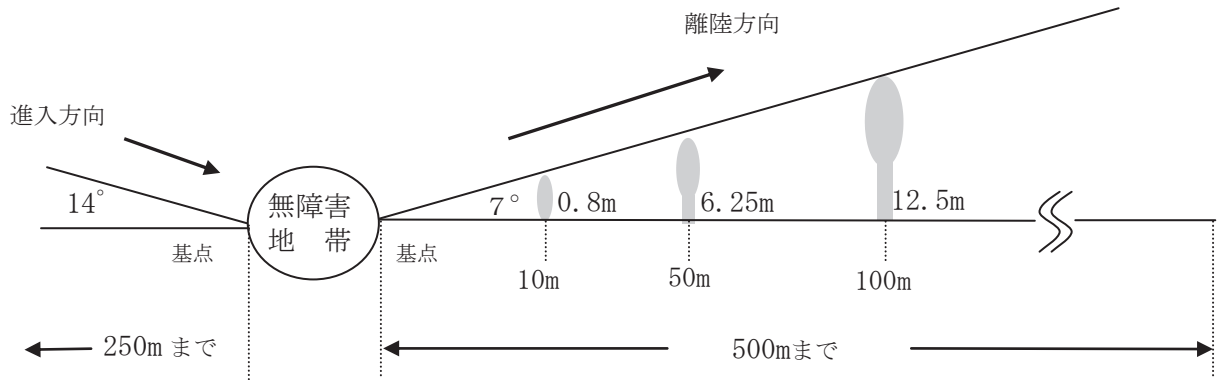
- ・仙台市受援計画において各区毎に設定されたヘリコプター災害活動拠点(給油施設なし)



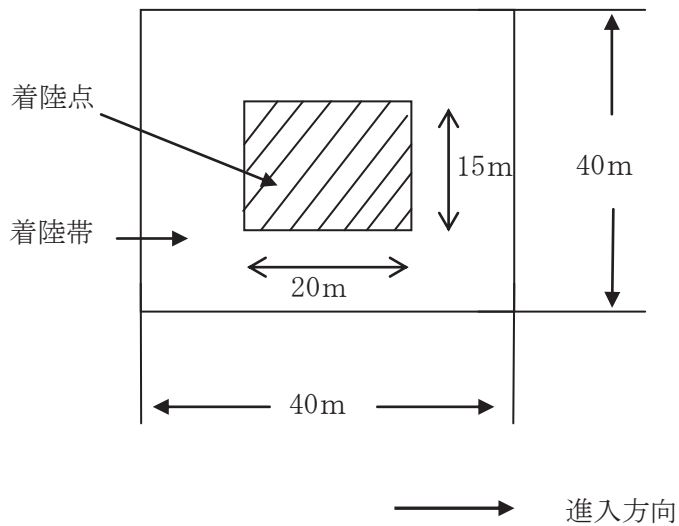
## 臨時ヘリポートの適地基準

### 1 仙台消防・防災等ヘリコプターの臨時ヘリポート適地基準

下記基準を満たす地積（ヘリポート）を確保する。この際、土地の所有者又は管理者との調整を確実に実施する。

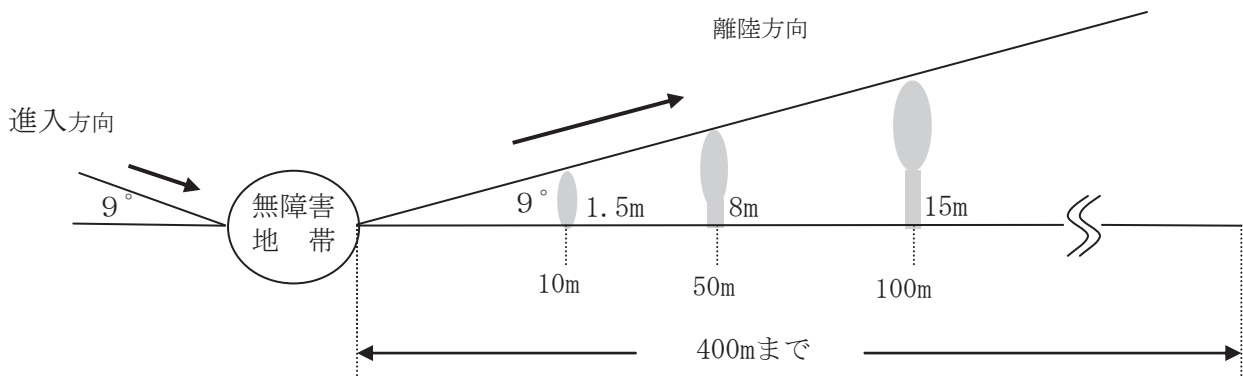


ベル412EP・ユーロコプターAS365N3等



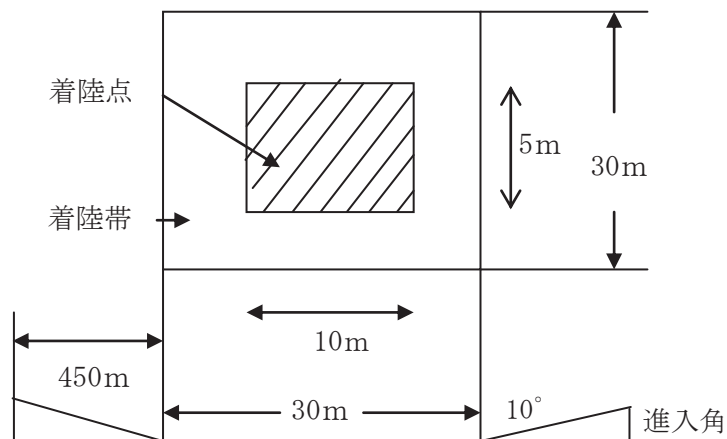
## 2 陸上自衛隊ヘリコプターの臨時ヘリポート適地基準

下記基準を満たす地積（ヘリポート）を確保する。この際、土地の所有者又は管理者との調整を確実に実施する。

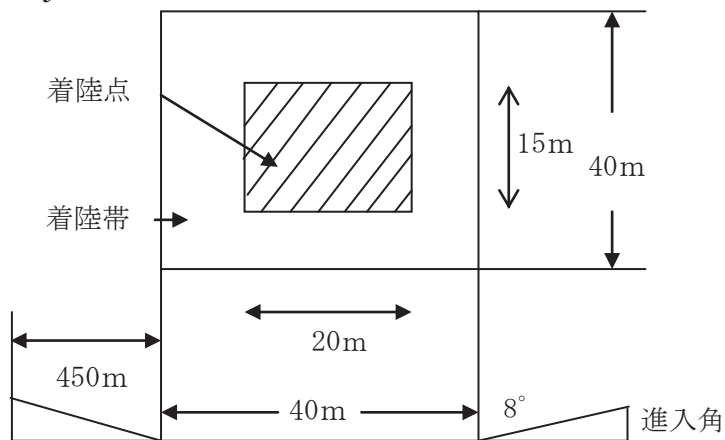


### (1) 離着陸地点及び無障害地帯の基準

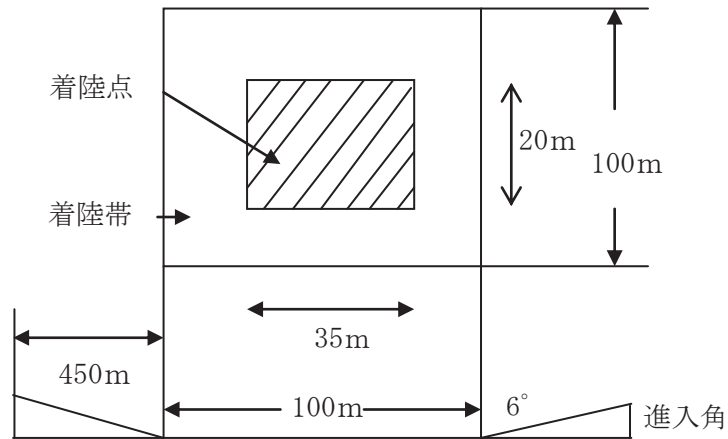
#### ア ヒューズOH-6D



#### イ ベルUH-1J



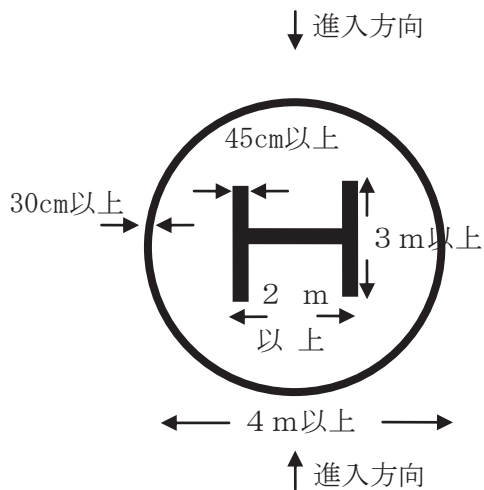
ウ ボーイングCH-47J



(2) 離着陸地点の地盤は堅固で平坦であること。

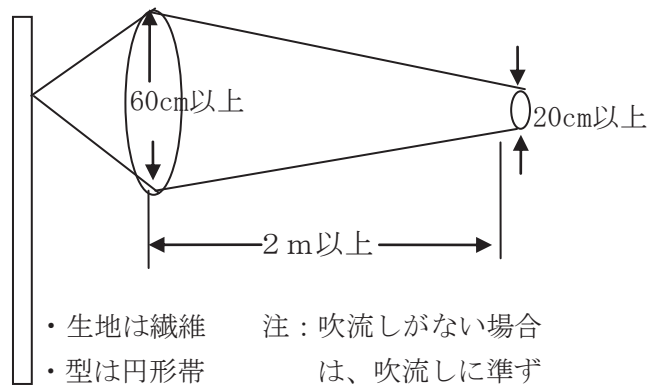
離着陸地点には、次の基準のH記号を進入経路に合わせて表示するとともに、ヘリポートの近くに上空から風向及び風速の判定ができる吹流しを掲揚する。

ア H記号の基準



石灰（白色）で標示、積雪時は墨汁、  
絵の具等で明瞭に標示

イ 吹流しの基準



・生地は繊維  
・型は円形帯  
注：吹流しがない場合は、吹流しに準ずる規格の旗を掲揚

(3) 危害予防の措置

ア 離着陸地帯への立入禁止

離着陸地帯及びその近傍において、運航上の障害となるおそれのある範囲には立ち入らせない。

イ 防じん措置

表土が砂じんの発生しやすいところでは、航空機の進入方向に留意して散水等の措置を講ずるものとする。

## 物資集配拠点候補施設

令和3年5月1日現在

番号	名称	所在地	集配スペース面積
1	シェルコムせんだい (仙台市屋内グラウンド)	仙台市泉区野村字新桂島前48	6,500㎡