

# 入 札 説 明 書

件 名

**市民利用施設予約システム用機器等賃貸借**

仙 台 市

この入札説明書は、政府調達に関する協定（平成7年条約第23号）、地方自治法（昭和22年法律第67号）、地方自治法施行令（昭和22年政令第16号。以下「施行令」という。）、地方公共団体の物品等又は特定役務の調達手続の特例を定める政令（平成7年政令第372号）、仙台市契約規則（昭和39年仙台市規則第47号。以下「規則」という。）、物品等又は特定役務の調達手続の特例を定める規則（平成7年仙台市規則第93号。以下「特例規則」という。）、仙台市入札契約暴力団等排除要綱（平成20年10月31日市長決裁。以下「要綱」という。）、本件の調達に係る入札公告（以下「入札公告」という。）のほか、本市が発注する調達契約に関し一般競争入札に参加しようとする者（以下「入札参加者」という。）が熟知し、かつ、遵守しなければならない一般的事項を明らかにするものである。

## 1 公告日 平成29年8月4日

## 2 入札担当部局、問合せ先及び契約条項を示す場所

- (1) 所在地：〒980-8671 仙台市青葉区国分町三丁目7番1号
- (2) 担当課：仙台市財政局財政部契約課物品契約係 電話022-214-8124
- (3) 調達責任者：仙台市長

## 3 競争入札に付する事項

- (1) 件名及び数量 **市民利用施設予約システム用機器等賃貸借 一式**
- (2) 案件内容 別添仕様書のとおり
- (3) 納入場所 別添仕様書のとおり
- (4) 契約期間 平成30年1月1日から平成34年3月31日まで（地方自治法第234条の3に基づく長期継続契約）

## 4 入札参加者に必要な資格

一般競争入札参加申請書の提出期限の日から開札の時までの期間において、次に掲げる要件をすべて満たす者で、本市の審査により本入札の入札参加者に必要な資格があると認められた者とする。

- (1) 仙台市における平成29・30・31年度競争入札参加資格(物品)の認定を受けている者であること。また、当該資格において営業種目を「**OA機器賃貸借**」で申請している者であること。
- (2) 施行令第167条の4第1項各号に該当する者でないこと。
- (3) 要綱別表に掲げる措置要件に該当しないこと。
- (4) 有資格業者に対する指名停止に関する要綱第2条第1項の規定による指名停止を受けていないこと。
- (5) 会社更生法(平成14年法律第154号)に基づく更生手続開始の申立中又は更生手続中でないこと。
- (6) 民事再生法(平成11年法律第225号)に基づく再生手続開始の申立中又は再生手続中でないこと。
- (7) 資本金10,000,000円以上であること。

## 5 入札参加者に必要な資格の確認等

- (1) 本入札の参加希望者は、4に掲げる入札参加者に必要な資格を有することを証明するため、次に従い、一般競争入札参加申請書（添付書類の提出が必要な場合はそれらを含む。以下「申請書類」という。）を提出し、本市から入札参加者に必要な資格の有無について確認を受けなければならない。

4(1)の認定を受けていない者も次に従い申請書類を提出することができる。この場合におい

て、4に掲げる事項のうち4(1)以外の事項を満たしているときは、開札の時に於いて4(1)に掲げる事項を満たしていることを条件として入札参加者に必要な資格があることを確認するものとする。当該確認を受けた者が本入札に参加するためには、開札の時に於いて4(1)に掲げる事項を満たしていなければならない。

なお、期限までに申請書類を提出しない者及び入札参加者に必要な資格がないと認められた者は、本入札に参加することができない。

ア 申請書類

一般競争入札参加申請書

(添付書類) 無し

イ 提出期間：平成29年8月4日から平成29年8月23日まで（持参の場合は、土曜日、日曜日及び祝日を除く毎日午前9時から正午まで及び午後1時から午後5時まで。郵送の場合は、平成29年8月23日を受領期限とする。）

ウ 提出場所：〒980-8671 仙台市青葉区国分町三丁目7番1号  
仙台市財政局財政部契約課物品契約係 電話022-214-8124

エ 提出方法：持参又は配達証明付き書留で郵送すること。

なお、事前に電話連絡をしたうえで郵送すること。

- (2) 一般競争入札参加申請書の様式は本入札説明書に添付していないので、本入札説明書を公開しているホームページの記載に従い入手し、作成すること。
- (3) 入札参加者に必要な資格の確認は、上記の提出期限の日以後、本市の審査により行うものとし、その結果は平成29年9月4日までに通知する。なお、本入札への参加資格があると認められた者に対しては本入札に係る「一般競争入札参加資格認定通知書」を交付する。
- (4) 上記(3)に示す「一般競争入札参加資格認定通知書」を交付された者であっても、開札が終了するまでは、入札を辞退することができる。入札を辞退するときは、辞退届（任意様式）を上記(1)ウの場所に提出すること。

6 平成29・30・31年度競争入札参加資格(物品)の認定を受けていない者等の手続き

- (1) 本入札の参加希望者で、4(1)に掲げる平成29・30・31年度競争入札参加資格(物品)の認定を受けていない者は、次に従い当該資格審査申請を行うことができる。

ア 提出書類：仙台市ホームページで確認すること。

<http://www.city.sendai.jp/keyaku-kanri/download/bunyabetsu/keyaku/shikakutoroku/buppin.html>

イ 提出期間：平成29年8月4日から平成29年8月15日まで（土曜日、日曜日及び祝日を除く毎日午前9時から正午まで及び午後1時から午後5時まで。）

ウ 提出場所：5(1)ウに同じ。

エ 提出方法：持参すること（郵送その他の方法による提出は認めない）。

- (2) 平成29・30・31年度競争入札参加資格(物品)の認否の決定は、上記の提出期限の日以後、本市の審査により行うものとし、その結果は認否の決定後に通知する。
- (3) 4(1)に掲げる平成29・30・31年度競争入札参加資格(物品)の認定を受けている者で、4(1)に掲げる営業種目の申請をしていない者は、営業種目の追加を行うことができる。営業種目の追加を行う者は、5(1)に掲げる入札参加申請書等の提出に併せて、「入札参加資格登録事項変更届（様式第10号）」を提出すること（「変更事項」欄に「種目の追加」と記入し、「変更後」欄に追加する営業種目名を記入すること。なお、営業に関し、法令上の許可・登録を必要

とする業種の場合は許可（登録）証明書の写しを添付すること）。なお、当該変更届の様式を掲載しているホームページのアドレスは次のとおり。

<http://www.city.sendai.jp/keyaku-kanri/download/bunyabetsu/keyaku/shikakutoroku/henko.html>

## 7 仕様書に対する質問

- (1) 本入札の参加希望者で、別添仕様書に対する質問（見積に必要な事項に限る。）がある場合は、次に従い提出すること。
  - ア 提出書類：質疑応答書（別添様式。質問事項を記載すること。）
  - イ 提出期間：5 (1)イに同じ。
  - ウ 提出場所：5 (1)ウに同じ。
  - エ 提出方法：5 (1)エに同じ。
- (2) (1)の全ての質問に対する回答は、**平成29年9月4日までに**、本入札説明書を公開しているホームページ内に掲載する。

## 8 入札及び開札の日時及び場所

- (1) 日 時：平成29年9月15日 14時00分  
ただし、郵便による入札の受領期限は**平成29年9月14日**とする。
- (2) 場 所：〒980-8671 仙台市青葉区国分町三丁目7番1号  
仙台市財政局財政部契約課入札室  
ただし、郵便による入札のあて先は「仙台市財政局財政部契約課物品契約係」とすること（住所は上記に同じ）。  
なお、事前に電話連絡をしたうえで郵送すること（電話番号022-214-8124）。

## 9 入札保証金及び契約保証金

- (1)入札保証金：免除
- (2)契約保証金：免除

## 10 入札及び開札方法等

- (1) 入札書は持参又は郵送（配達証明付き書留郵便に限る。）すること。電報、電話その他の方法による入札は認めない。
- (2) 入札参加者又はその代理人は、仕様書、函面及び契約書案並びに規則及び特例規則を熟知の上、入札をしなければならない。
- (3) 入札参加者又はその代理人は、本入札に参加する他の入札参加者の代理人となることはできない。
- (4) 入札室には、入札参加者又はその代理人並びに入札執行事務に関係のある職員（以下「入札関係職員」という。）及び下記(20)の立会い職員以外の者は入室することができない。ただし、入札執行主務者が特にやむを得ない事情があると認めた場合は、付添人を認めることがある。
- (5) 入札参加者又はその代理人は、入札開始時刻後においては、入札室に入室することができない。
- (6) 入札参加者又はその代理人は、入札室に入室しようとするときは、入札関係職員に**一般競争入札参加資格認定通知書**（5の手続きにより本市から交付を受けたもので、写しによることができる。）及び**身分を確認できるもの**（自動車運転免許証、パスポート、会社発行の写真付身

分証等ですべて原本)並びに代理人をして入札させる場合においては**入札権限に関する委任状**(別添様式によること。)を提示又は提出しなければならない。

- (7) 入札参加者又はその代理人は、入札執行主務者が特にやむを得ない事情があると認めた場合のほか、入札室を退室することができない。
- (8) 入札室において、次の各号の一に該当する者は、当該入札室から退去させるものとする。
  - ア 公正な競争の執行を妨げ、又は妨げようとした者
  - イ 公正な価格を害し、又は不正の利益を得るため連合をした者
- (9) 入札参加者又はその代理人は、別添様式による入札書を作成し、提出すること。なお、入札書には、次の事項を記載すること。
  - ア 件名 (市民利用施設予約システム用機器等賃貸借)
  - イ 入札金額(1か月当たりの賃借料(課税業者にあつては消費税及び地方消費税相当額抜き))
  - ウ 日付(持参の場合は入札日を、郵送の場合は発送日を記入すること。)
  - エ 宛て先(「仙台市長」と記入すること。)
  - オ 入札参加者本人の氏名(法人にあつては、その名称又は商号)
  - カ 入札者氏名及び押印(押印は、外国人にあつては、署名をもって代えることができる。)
- (10) 入札書及び入札に係る文書に使用する言語は、日本語に限る。また、入札金額は、日本国通貨による表示に限る。
- (11) 持参による入札の場合においては、入札書を封筒に入れ、かつ、その封皮に入札参加者の氏名(法人にあつては、その名称又は商号)、件名及び入札日を表記し、8(1)に示した日時に、8(2)に示した場所において提出しなければならない。

郵便による入札の場合においては、二重封筒とし、表封筒に入札書在中の旨を朱書きし、入札書を入れて密封した中封筒及び一般競争入札参加資格認定通知書の写しを入れ、8(1)に示した受領期限までに、8(2)に示した場所に到達するよう郵送(配達証明付き書留郵便に限る。)しなければならない。なお、この場合、中封筒の封皮には、上記の持参による入札の場合と同様に必要事項を記載しておくこと。
- (12) 入札金額は、一切の諸経費(ただし、仕様書において発注者が負担することとしているものを除く。)を含めて見積もった金額とすること。
- (13) 落札決定に当たっては、入札書に記載された金額に当該金額の100分の8に相当する額を加算した金額(当該金額に1円未満の端数があるときは、その端数金額を切り捨てた金額)をもって落札金額とするので、入札参加者又はその代理人は、消費税に係る課税事業者であるか免税事業者であるかを問わず、見積もった契約希望金額の108分の100に相当する金額を入札書に記載すること。
- (14) 入札参加者又はその代理人は、入札書に使用する印鑑を持参し、再度入札等に備えること。
- (15) 入札書及び委任状は、ペン又はボールペンを使用すること(えんぴつ等の容易に消去可能な筆記用具は使用しないこと)。
- (16) 入札参加者又はその代理人から提出された書類を本市の審査基準に照らし、採用し得ると判断した者のみを落札決定の対象とする。
- (17) 入札参加者又はその代理人は、入札書の記載事項を訂正する場合は、当該訂正部分について押印しておかなければならない。ただし、入札金額の訂正は認めない。
- (18) 入札参加者又はその代理人は、その提出した入札書の引換え、変更、取消しをすることができない。

- (19) 入札執行主務者は、入札参加者又はその代理人が相連合し、又は不穩の挙動をする等の場合で競争入札を公正に執行することができない状態にあると認めたときは、当該入札参加者又はその代理人を入札に参加させず、又は当該入札を延期し、若しくはこれを取りやめることができる。
- (20) 開札は、入札参加者又はその代理人が出席して行うものとする。この場合において、入札参加者又はその代理人が立ち会わないときは、当該入札執行事務に関係のない本市職員を立ち会わせてこれを行う。
- (21) 開札をした場合において、入札参加者又はその代理人の入札のうち予定価格以下の入札がないときは、直ちに、再度の入札を行うことがある。ただし、郵便による入札は初度の入札のみ認める。なお、再度の入札を辞退する者は、入札室から退室しなければならない。この場合、辞退届の提出は不要とする。

## 11 入札の無効

次の各号の一に該当する入札書は無効とし、無効の入札書を提出したものを落札者としていた場合には落札決定を取り消す。

なお、本市より入札参加者に必要な資格がある旨確認された者であっても、開札時点において、4に掲げる資格のないものは、入札参加者に必要な資格のない者に該当する。

- (1) 4に示した入札参加者に必要な資格のない者の提出した入札書
- (2) 要綱第4条第1項の規定により、入札参加資格を失った者の提出した入札書
- (3) 件名又は入札金額の記載のない入札書（「0円」または「無料」等の記載は入札金額の記載のない入札書とみなす。）
- (4) 入札参加者本人の氏名（法人にあっては、その名称又は商号）並びに入札者氏名の記載及び押印のない又は判然としない入札書
- (5) 代理人が入札する場合は、入札参加者本人の氏名（法人にあっては、その名称又は商号）並びに入札者氏名（代理人の氏名）の記載及び押印のない又は判然としない入札書
- (6) 件名の記載に重大な誤りのある入札書
- (7) 入札金額の記載が不明確な入札書
- (8) 入札金額を訂正した入札書
- (9) 一つの入札について同一の者がした二以上の入札書
- (10) 再度入札において初回の最低入札金額以上の金額を記載した入札書
- (11) 8(1)に示した入札書の受領期限までに到達しなかった入札書
- (12) 公正な価格を害し、又は不正の利益を得るために明らかに連合したと認められる者の提出した入札書
- (13) 「私的独占の禁止及び公正取引の確保に関する法律（昭和22年法律第54号）」に違反し、価格又はその他の点に関し、明らかに公正な競争を不法に阻害したと認められる者の提出した入札書
- (14) その他入札に関する条件に違反した入札書

## 12 落札者の決定方法等

- (1) 有効な入札書を提出した者であって、予定価格以下で最低の価格をもって申込みをした者を落札者とする。
- (2) 落札となるべき同価格の入札をした者が2人以上あるときは、直ちに、当該入札者にくじを

引かせて落札者を決定する。この場合において、当該入札者のうち出席しない者又はくじを引かない者があるときは、当該入札執行事務に関係のない本市職員にこれに代わってくじを引かせ、落札者を決定する。

(3) 落札者を決定した場合において、落札者とされなかった入札者から請求があったときは、速やかに落札者を決定したこと、落札者の氏名及び住所、落札金額並びに当該請求を行った入札者が落札者とされなかった理由（当該請求を行った入札者の入札が無効とされた場合においては、無効とされた理由）を、当該請求を行った入札者に書面により通知する。

(4) 落札者が、規則第14条で定める期日まで、契約書の取交わしをしないときは、落札の決定を取り消す。

### 13 入札公告等の要件に該当しなくなった場合の取り扱い

落札決定後、契約締結までの間に次に掲げるいずれかの事由に該当することとなったときは、当該落札決定を取り消し契約締結は行なわない。この取扱いにより、落札者に損害が発生しても、本市は賠償する責を負わない。

(1) 「4 入札参加者に必要な資格」各号のいずれかに該当しないこととなったとき。

(2) 一般競争入札参加申請書又はその他の提出書類に虚偽の事項を記載したことが明らかになったとき。

(3) 要綱別表各号に掲げる措置要件に該当すると認められるとき。

### 14 苦情申立

本件における競争入札参加資格の確認その他の手続き等に関し、政府調達に関する協定に違反していると判断する場合は、その事実を知り、又は合理的に知りえたときから10日以内に、書面にて仙台市入札等監視委員会に対してその旨の苦情を申し立てることができる。

### 15 留保条項

契約確定後も仙台市入札等監視委員会から通知を受けた場合は、事情変更により契約解除をすることがある。

### 16 契約書の作成

(1) 落札者は、交付された契約書に記名押印し、落札決定の日から5日（その期間中に仙台市の休日を定める条例（平成元年仙台市条例第61号）第1条第1項に規定する休日があるときは、その日数を除く。）以内に契約書の取交わしを行うものとする。ただし、落札者が遠隔地にある等特別の事情があるときは、その事情に応じて本市が別に定めた期日までとする。

(2) 契約書及び契約に係る文書に使用する言語並びに通貨は、日本語及び日本国通貨に限る。

(3) 本契約は本市と契約の相手方との双方が契約書に記名して押印しなければ、確定しないものとする。

### 17 支払いの条件

別添契約書案及び仕様書による。

### 18 契約条項

別添契約書案，規則及び特例規則による。

19 その他必要な事項

- (1) 入札をした者は，入札後，この入札説明書，契約書案，仕様書，図面，質疑応答書等についての不知又は不明を理由として，異議を申し立てることはできない。
- (2) 入札参加者若しくはその代理人又は落札者が本件調達に関して要した費用については，すべて当該入札参加者若しくはその代理人又は落札者が負担するものとする。
- (3) この契約は，地方自治法第234条の3に基づく長期継続契約である。契約を締結した翌年度以降において，当該契約に係る歳出予算の減額又は削除があった場合は，当該契約を変更又は解除することがある。また，本市は本契約の変更又は解除が行われた場合の損害賠償の責めを負わないものとする。



## 留意事項

入札説明書本文に記載のとおり、一般競争入札参加申請時及び入札時には下記の書類等が必要となります。不備がある場合、失格又は入札無効となる場合がありますのでご注意ください。なお、一般競争入札参加資格認定通知書の再発行は行いません。

### 1 一般競争入札参加申請時の提出書類

- 一般競争入札参加申請書

### 2 入札時の必要書類等（持参の場合）

- 一般競争入札参加資格認定通知書（写し可）
- 身分を確認できるもの  
（免許証・パスポート、会社発行の写真入り身分証明書等。ただし、原本に限る。  
写真付名刺、健康保険証は不可。）
- 代理人が入札する場合は、委任状（本市様式に限る。）
- 入札書（本市様式に限る。）
- 入札用封筒
- 再度入札等に使用する印



# 入札書

件名

\_\_\_\_\_

入札金額

百	拾	億	千	百	拾	万	千	百	拾	円

(注：契約希望金額の **108分の100** の金額です。)

上記の金額で請負（供給）したいので、関係書類を熟覧のうえ、仙台市契約規則を守り入札します。

平成 年 月 日

(宛て先)

\_\_\_\_\_ 様

会社（商店）名

\_\_\_\_\_

入札者氏名

印

\_\_\_\_\_

(注) 委任を受けて入札する場合には、受任者名で入札することとなります。

記載例(本人の場合)

# 入札書

印

※本店の代表者又は競争入札参加資格審査申請時(登録時)において支店長等に入札・契約等に関する権限を委任している場合の支店長等が入札を行う場合。

捨印  
…捨印の押印にあたっては、右下の印と同じ印を押印すること。

件名 ○○○○○○○○○業務委託

入札金額

百	拾	億	千	百	拾	万	千	百	拾	円
		¥	1	2	3	4	5	0	0	0

(注：契約希望金額の 108分の100 の金額です。)

上記の金額で請負(供給)したいので、関係書類を熟覧のうえ、仙台市契約規則を守り入札します。

平成 2X 年 00 月 00 日

(宛て先)

仙台市長 様

競争入札参加資格審査申請時(登録時)において提出した「使用印鑑届」により届け出した印を使用すること。

支店長等が入札を行う場合は、支店名も記載すること。

会社(商店)名 ○○○○○株式会社

入札者氏名 代表取締役 ○○ ○○

印

支店長等が入札を行う場合は、「支店長 ○○ ○○」等とすること。

(注) 委任を受けて入札する場合には、受任者名で入札することとなります。

記載例(代理人の場合)

# 入札書

※本人から委任を受けた者(担当者等)が入札を行う場合。

印

捨印  
…捨印の押印にあたっては、右下の印と同じ印を押印すること。

件名 ○○○○○○○○○業務委託

入札金額

百	拾	億	千	百	拾	万	千	百	拾	円
		¥	1	2	3	4	5	0	0	0

(注：契約希望金額の 108分の100 の金額です。)

上記の金額で請負（供給）したいので、関係書類を熟覧のうえ、仙台市契約規則を守り入札します。

平成 2X 年 00 月 00 日

(宛て先)

仙台市長 様

会社（商店）名 ○○○○○株式会社

入札者氏名 ○○ ○○

本人から委任を受けた者(担当者等)の印を使用すること。なお、入札時に提出する委任状の「使用印鑑」欄に押印した印と一致すること。

印

本人から委任を受けた者(担当者等)の氏名を記載すること。

(注) 委任を受けて入札する場合には、受任者名で入札することとなります。

印

# 委任状

平成 年 月 日

(宛て先)

様

住所

委任者

氏名

印

私は を代理人と定め、平成 年 月 日  
仙台市において行う下記件名の入札及び見積りに関する  
一切の権限を委任します。

記

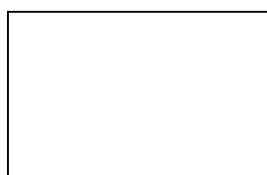
件名

---

---

受任者は次の印鑑を使用します。

使用印鑑



記載例

印

# 委任状

平成〇〇年〇〇月〇〇日

(宛て先)

様

住所 仙台市青葉区国分町3丁目7番1号

委任者 株式会社 〇〇〇〇

氏名 代表取締役 〇〇 〇〇

・本店の代表者（競争入札参加資格審査申請時（登録時）において支店長等に入札・契約等に関する権限を委任している場合は支店長等）名で作成し、押印すること。

・印は、競争入札参加資格審査申請時（登録時）において提出した「使用印鑑届」により届け出した印を使用すること。

私は〇〇〇〇〇〇を代理人と定め、平成〇〇年〇〇月〇〇日

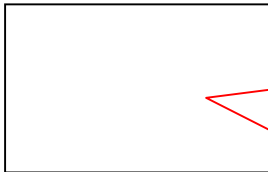
仙台市において行う下記件名の入札及び見積りに関する一切の権限を委任します。

記

件名 〇〇〇〇〇〇〇〇〇業務委託

受任者は次の印鑑を使用します。

使用印鑑



この委任状で入札に関する委任を受けた者（実際に入札に参加する者）の私印を押印すること。

入札書にはこの印を押印すること。





## 【賃貸借契約約款】

### （目的）

第1条 発注者は、受注者から別記2記載の物件（以下「物件」という。）を借入れ、受注者にその賃借料を支払うものとする。

### （定義）

第1条の2 この契約書において「遅延損害金約定利率」とは、契約締結日における、政府契約の支払遅延防止等に関する法律（昭和24年法律第256号）第8条第1項の規定に基づき財務大臣が決定する率をいう。

### （契約期間）

第2条 物件の賃貸借期間（以下「契約期間」という。）は、頭書に定めるとおりとする。

### （契約保証金）

第3条 契約保証金は別記1に定めるとおりとする。

### （設置場所）

第4条 物件の設置場所は、頭書に定めるとおりとする。

### （物件の納入期限）

第5条 受注者は頭書に定める物件納入期限までに、頭書に定める設置場所に物件を設置しなければならない。

### （賃借料）

第6条 発注者は、別記1に従い、物件の賃借料を受注者に支払うものとする。

### （賃借料の請求及び支払い）

第7条 賃借料の支払方法及び請求方法は別記1に定めるとおりとする。

2 発注者は、前項の規定に基づいて、請求書を受理した日から30日（請求書の内容の全部又は一部が不当であることにより返付した場合は、返付した日から是正された請求書を受理した日までの日数を除く。）以内にこれを支払うものとする。

3 発注者は、前項に規定する日までに賃借料を支払わない場合には、その翌日から支払いをする日までの日数について当該賃借料に遅延損害金約定利率の割合で算出した遅延利息を付して支払うものとする。

### （物件の引き渡し）

第8条 受注者は、頭書に定める物件納入期限までに物件を、頭書に定める設置場所に設置し、発注者が使用できる状態に調整して発注者に引き渡すものとする。

### （所有権の表示）

第9条 受注者は、物件に受注者の所有に属する旨の表示をすることができる。

### （物件の管理）

第10条 発注者は、善良な管理者の注意をもって物件を使用しなければならない。

### （点検及び秘密の保持）

第11条 受注者は、契約期間中頭書に定める設置場所に立ち入って点検できるものとし、発注者は、受注者の点検に協力するものとする。この場合において、受注者はその身分を証明する証票を携行しなければならない。

2 受注者は、前項の立ち入りに際して知り得た発注者の業務上の秘密を漏らしてはならない。

### （再委託等の禁止）

第11条の2 受注者は、物件の点検及び保守に係る業務並びにこれに付帯する業務を第三者に履行させてはならない。ただし、あらかじめ発注者の書面による承諾を得た場合は、この限りでない。

2 受注者は、仙台市の有資格業者に対する指名停止に関する要綱（昭和60年10月29日市長決裁。以下この条において「指名停止要綱」という。）による指名停止（同要綱別表第21号によるものを除く。）の期間中の者に物件の点検及び保守に係る業務並びにこれに付帯する業務を履行させてはならない。ただし、発注者がやむを得ないと認め、前項ただし書きの規定により承諾した場合はこの限りでない。

3 第1項ただし書きの規定にかかわらず、受注者は、指名停止要綱別表第21号による指名停止の期間中の者又は仙台市入札契約暴力団等排除要綱（平成20年10月31日市長決裁）別表各号に掲げる要件に該当すると認められる者を、この契約に関連する契約（下請契約、委任契約、資材又は原材料の購入契約その他の契約で、この契約に関連して締結する契約をいう。次項にお

いて同じ。)の相手方とすることができない。

- 4 発注者は、受注者に対して、この契約に関連する契約の相手方につき、その商号又は名称その他必要な事項の通知を求めることができる。

(現状変更)

**第12条** 発注者は、物件を頭書に定める設置場所から移動したり他の物件を付着させ、又は一部を除去、若しくは取り替え等の現状の変更をする場合、事前に受注者から承認を得るものとする。

(保険)

**第13条** 受注者は、物件に対して、受注者の費用で動産総合保険を掛けるものとする。

(違約金)

**第14条** 受注者の責めに帰すべき事由により、頭書に定める物件納入期限までに物件を納入することができない場合には、発注者は受注者に対し賃借料の総額(契約期間内に支払われるべき賃借料の総額)に、遅延日数に応じ、遅延損害金約定利率の割合で計算した額を、違約金として徴収するものとする。

(損害賠償)

**第15条** 発注者の責めに帰すべき事由により物件に損害を与えた場合には、受注者は発注者に対し、その賠償を請求することができるものとする。また、受注者の責めに帰すべき事由により発注者に損害を与えた場合は、発注者は受注者に対し、その賠償を請求できるものとする。この場合において、損害賠償の額は発注者と受注者とが協議して定めるものとする。

2 第13条の動産総合保険により補填された損害については、受注者は補填された額を超える部分に限り、その賠償を発注者に対して請求することができる。

3 発注者及び受注者双方の責めに帰することができない事由により物件に損害が生じた場合(次条第1項及び第16条第1項に規定する場合を除く。)における当該物件の修繕費用は、受注者がこれを負担する。

(物件の全部滅失による賃借料の取扱い)

**第15条の2** 発注者及び受注者双方の責めに帰することができない事由により物件の全部が滅失したときは、受注者は発注者に対し、当該滅失の日から契約期間の満了の日までの賃借料を請求することができない。

2 発注者の責めに帰すべき事由により物件の全部が滅失したときは、受注者は前項の賃借料を請求する権利を失わない。この場合において、自己の債務を免れたことによって利益を得たときは、これを発注者に償還しなければならない。

(物件の一部滅失による賃借料の減額等)

**第15条の3** 物件の一部が発注者の過失によらないで滅失したときは、発注者は受注者に対して、その滅失した部分の割合に応じて賃借料の減額を請求することができる。

2 前項の場合において、残存する部分のみでは発注者が賃借をした目的を達成することができないときは、発注者はこの契約の解除をすることができる。

(契約の解除)

**第16条** 発注者は、受注者が次の各号のいずれかに該当するときは、この契約を解除することができる。

一 契約の締結又は履行について不正の行為があったとき。

二 納入期限内に物件の引渡しを終わらないとき。

三 納入期限内に明らかに契約履行の見込みがないと認められたとき。

四 前各号のほか、受注者がこの契約事項に違反し、その違反によってこの契約の目的を達することができないとき。

2 受注者は、次の各号のいずれかに該当する事由のあるときは、この契約を解除することができる。

一 契約内容の変更により契約金額が3分の2以上減少するとき。

二 発注者がこの契約に違反し、その違反によりこの契約の目的を達することができないとき。

3 発注者は、特定調達に係る苦情の処理手続に関する要綱(平成7年12月25日市長決裁)第5条第2項の要請を受けた場合において、これに従うときは、特に必要があると認められるものに限り、当該契約を解除することができる。

(契約が解除された場合等の違約金)

**第16条の2** 次の各号のいずれかに該当する場合には、受注者は、契約金額の10分の1に

相当する額を違約金として発注者の指定する期間内に支払わなければならない。

- 一 前条第1項の規定によりこの契約が解除された場合
  - 二 受注者とその債務の履行を拒否し、又は、受注者の責めに帰すべき事由によって受注者の債務について履行不能となった場合
- 2 次の各号に掲げる者がこの契約を解除した場合は、前項第2号に該当する場合とみなす。
- 一 受注者について破産手続開始の決定があった場合において、破産法（平成16年法律第75号）の規定により選任された破産管財人
  - 二 受注者について更生手続開始の決定があった場合において、会社更生法（平成14年法律第154号）の規定により選任された管財人
  - 三 受注者について再生手続開始の決定があった場合において、民事再生法（平成11年法律第225号）の規定により選任された再生債務者等

（談合による解除）

**第16条の3** 発注者は、受注者がこの契約に関し次の各号のいずれかに該当するときは、この契約を解除することができる。

- 一 受注者に対してなされた私的独占の禁止及び公正取引の確保に関する法律（昭和22年法律第54号。以下「独占禁止法」という。）第49条に規定する排除措置命令が確定したとき。
  - 二 受注者に対してなされた独占禁止法第62条第1項に規定する課徴金の納付命令が確定したとき。
  - 三 受注者（受注者が法人の場合にあっては、その役員又は使用人）が、刑法（明治40年法律第45号）第96条の6の規定による刑に処せられたとき。
- 2 前条第2項後段の規定は、前項による解除の場合に準用する。

（暴力団等排除に係る解除等）

**第16条の4** 発注者は、受注者が次の各号のいずれかに該当するときは、この契約を解除することができる。

- 一 受注者の代表役員等（仙台市入札契約暴力団等排除要綱（平成20年10月31日市長決裁。以下「要綱」という。）別表第1号に規定する代表役員等をいう。以下同じ。）又は一般役員等（要綱別表第1号に規定する一般役員等をいう。以下同じ。）が暴力団員（要綱第2条第4号に規定する暴力団員をいう。以下同じ。）若しくは暴力団関係者（要綱第2条第5号に規定する暴力団関係者をいう。以下同じ。）であると認められるとき又は暴力団員若しくは暴力団関係者が事実上経営に参加していると宮城県警察本部（以下「県警」という。）から通報があり、又は県警が認めたとき。
  - 二 受注者（その使用人（要綱別表第2号に規定する使用人をいう。）が受注者のために行った行為に関しては、当該使用人を含む。以下この条において同じ。）、受注者の代表役員等又は一般役員等が、自社、自己若しくは第三者の不正な利益を図り、又は第三者に損害を与える目的をもって、暴力団等（要綱第1条に規定する暴力団等をいう。以下同じ。）の威力を利用していると県警から通報があり、又は県警が認めたとき。
  - 三 受注者、受注者の代表役員等又は一般役員等が、暴力団等又は暴力団等が経営若しくは運営に関与していると認められる法人等に対して、資金等を提供し、又は便宜を供与するなど積極的に暴力団（要綱第2条第3号に規定する暴力団をいう。）の維持運営に協力し、若しくは関与していると県警から通報があり、又は県警が認めたとき。
  - 四 受注者、受注者の代表役員等又は一般役員等が、暴力団等と社会的に非難される関係を有していると県警から通報があり、又は県警が認めたとき。
  - 五 受注者、受注者の代表役員等又は一般役員等が、暴力団等であることを知りながら、これを不当に利用する等の行為があったと県警から通報があり、又は県警が認めたとき。
  - 六 前各号に掲げるものを除くほか、受注者が暴力団員による不当な行為の防止等に関する法律（平成3年法律第77号）第32条第1項各号に掲げる者に該当すると認められるとき又は同項各号に掲げる者に該当すると県警から通報があり、若しくは県警が認めたとき。
  - 七 前各号に掲げるものを除くほか、受注者が仙台市暴力団排除条例（平成25年仙台市条例第29号）第2条第3号に規定する暴力団員等に該当すると認められるとき又は同号に規定する暴力団員等に該当すると県警から通報があり、若しくは県警が認めたとき。
- 2 受注者が共同企業体である場合、その代表者又は構成員が前項各号のいずれかに該当したときは、同項の規定を適用する。
- 3 第16条第2項後段の規定は、前2項の規定による解除の場合に準用する。
- 4 受注者は、この契約の履行に当たり暴力団等（仙台市暴力団排除条例第2条第3号に規定する

暴力団員等を含む。以下この項において同じ。) から不当介入(要綱第2条第6号に規定する不当介入をいう。以下同じ。)を受けたときは、速やかに所轄の警察署への通報を行い、捜査上必要な協力を行うとともに、発注者に報告しなければならない。受注者の下請負人等(要綱第7条第2項に規定する下請負人等をいう。)が暴力団等から不当介入を受けたときも同様とする。

(損害賠償の予定)

**第17条** 受注者は、第16条の3第1項各号のいずれかに該当するときは、物件の納入の前後を問わず、又は発注者が契約を解除するか否かを問わず、損害賠償金として、賃借料の10分の2に相当する額を発注者に支払わなければならない。ただし、同項第1号に相当する場合において、排除措置命令の対象となる行為が独占禁止法第2条第9項に基づく不公正な取引方法(昭和57年6月18日公正取引委員会告示第15号)第6項に規定する不当廉売の場合その他発注者が特に認める場合には、この限りでない。

2 前項の場合において、受注者が共同企業体であり、かつ、既に当該共同企業体が解散しているときは、発注者は、受注者の代表者であった者又は構成員であった者に損害賠償金の支払いの請求をすることができる。この場合において、受注者の代表者であった者及び構成員であった者は、連帯して損害賠償金を発注者に支払わなければならない。

3 第1項の規定は、発注者に生じた実際の損害額が同項に規定する損害賠償金の額を超える場合において、超過分につきなお請求をすることを妨げるものではない。同項の規定により受注者が損害賠償金を支払った後に、実際の損害額が同項に規定する損害賠償金の額を超えることが明らかとなった場合においても、同様とする。

(権利の移転)

**第18条** 受注者は、発注者の承諾を得ずに、この契約上の権利の全部又は一部を譲渡し、又は担保に供してはならない。

(契約期間終了等の処置)

**第19条** 契約期間が終了し、又はこの契約が解除により終了したときには、発注者は頭書に定める設置場所において物件を受注者に返還するものとし、受注者は直ちに受注者の負担により物件の撤去を行うものとする。ただし滅失した物件についてはこの限りではない。

(契約外の事項)

**第20条** この契約に定めのない事項またはこの契約の履行について疑義が生じたときには、必要に応じて発注者と受注者とが協議して定めるものとする。

発注者及び受注者は、この契約の締結を証するため本書2通を作成し、発注者と受注者が記名押印のうえ各自1通を保有する。

【別記1】賃借料，契約保証金及び保守

1. 賃借料

(1) 賃借料

月 額	億	千	百	拾	万	千	百	拾	円
-----	---	---	---	---	---	---	---	---	---

うち消費税及び地方消費税額	千	百	拾	万	千	百	拾	円
---------------	---	---	---	---	---	---	---	---

(2) 契約期間に端数が生じた場合の取扱い

契約期間に1ヶ月未満の端数が生じた場合の賃借料については，日割計算とし，次式により出して得た額とする。ただし1円未満の端数が生じたときは，これを切り捨てるものとする。

$$\frac{\text{賃借料}}{\text{当該月の日数}} \times \text{賃借日数}$$

2. 賃借料の支払方法

発注者は受注者に対して，賃借料を3月，6月，9月，12月末締めごとに支払うものとする。

3. 賃借料の請求方法

受注者は発注者に対して，締め月の翌月10日までに，該当分の賃借料について請求書により請求を行うものとする。

4. 契約保証金

契約保証金は免除とする。

5. 保守

- (1) 受注者は，契約期間中，仕様書に掲げる保守を行うものとする。
- (2) 上記1 (1) に定める賃借料には，保守料を含むものとする。

【別記2】

賃貸借物件の内訳

	品名	型式	数量	備考
1				
2				
3				
4				
5				
6				
7				
8				

## 【特約条項】長期継続契約特約

この契約においては、本則に加えて次の条項を適用する。

### （長期継続契約）

**第1条** この契約は地方自治法第234条の3に基づく長期継続契約である。

### （予算の減額等による契約変更等）

**第2条** 発注者は、契約期間中であっても、この契約を締結した翌年度以降において、この契約に係る歳出予算の減額又は削除があった場合は、この契約を変更又は解除することができる。

**2** 前項の規定による契約の変更又は解除により、受注者が損害を受けた場合であっても、発注者はその損害賠償の責めを負わないものとする。

# 仕様書

市民利用施設予約システム用機器等賃貸借

仙台市



Lease Agreement for Equipment for Reservation Systems at Civic Facilities

**CITY OF SENDAI**

## 1 総則

仙台市(以下「本市」という。)では、市民センター等の公共施設の空き状況の確認や利用予約をシステム化した「市民利用施設予約システム」を現在運用しているが、公共施設窓口に設置している職員用端末等のメーカーサポートが終了することから、職員用端末等の機器等を更新する必要がある。

本仕様書は、市民利用施設予約システムで利用する職員用端末等の機器等の調達、環境の構築、及び保守等に関する契約（以下「本契約」という。）について必要な仕様を定めたものである。

### (1) 契約範囲

本契約により導入する機器等の概要は別紙 1「市民利用施設予約システム全体概要図」に示すとおりであり、当該機器等の調達、環境の構築及び保守等が本契約の範囲である。

### (2) 納入場所

調達機器等は仙台市内の本市が指定する納入場所に納品すること。詳細については別紙 2「拠点別数量等一覧」のとおり。

### (3) 納入期限

平成 29 年 12 月 27 日

受注者は、納入期限までに環境の構築を完了し、必要書類を提出すること。その後、本市が納入機器等や提出書類の確認を行い、問題がないことを確認したうえで賃貸借を開始するものとする。

また、納品機器等毎に費用を記載した一覧を作成し、納入期限までに本市に提出すること。

### (4) 賃貸借期間

平成 30 年 1 月 1 日から平成 34 年 3 月 31 日まで

(地方自治法第 234 条の 3 に基づく長期継続契約)

### (5) 支払条件

賃借料の支払いは、3 月、6 月、9 月、12 月末締め翌月払いの年 4 回とする。

### (6) 契約条件

ア 機器賃借料に係る費用のほか、各項目に記載された作業、保守及びライセンス等に掛かる費用は全て受注者の負担とする。

イ 納入する物品は新品とする。

### (7) 一般事項

- ア 本仕様書に記載した作業を実施するために必要な人員、体制を整備すること。
- イ 責任者を選定し従事者への指揮監督を行うとともに、作業の遂行について本市との連絡調整にあたらせるものとする。
- ウ 作業の実施に関して本市の施設等に入入りする際には、本市担当者に対し事前に連絡を行い、指示に従い作業を行うこと。また、施設等内では名札を着装すること。
- エ 本市の施設等の使用及び作業の遂行にあたっては、本市の環境マネジメントシステムの運用に協力し、環境汚染の防止、省エネルギー・省資源、廃棄物の減量及びリサイクルなど、環境への影響に配慮して行うこと。
- オ 本市担当者が出席する会議、または作業に必要な打合せを実施した際は、議事録を作成し、3 開庁日以内に本市に提出して承認を受けること。
- カ 作業の実施にあたり、ほかの業者と関連する作業がある場合には、相互に協力して作業の便宜と進捗を図ること。また、作業に関連してほかの業者と打合せを行った場合は、その内容を書面にて速やかに本市に報告すること。
- キ 構築・設置、保守、機器等の解体・撤去を他者に委託し行わせる場合は、事前に本市と協議を行い、本市の承諾を得たうえで行うこと。
- ク 作業を通じて知り得た情報を作業の用に供する目的以外には利用してはならない。また、本市の書面による承諾なしに第三者に開示してはならない。本契約終了後も同様とする。
- ケ 本仕様書に記述がない事項のうち、社会通念上、本契約の遂行において必要不可欠な事項と本市が判断するものについては、本契約の範囲内とする。
- コ 上記を除き、本仕様書に記述がない事項及び本契約にあたり疑義が生じた場合は、双方協議のうえ、これを決定するものとする。

## 2 機器等仕様

### (1) ハードウェア

- ア 調達する機器は、別紙 3「詳細仕様」に示す要件を全て満たし、十分な性能を発揮するものであること。
- イ 調達する機器で「国等による環境物品等の調達の推進等に関する法律（グリーン購入法）」に

適合する機器については、可能な限りグリーン購入法に基づいた機器とすること。

ウ 職員用端末及び市民用端末に搭載する OS は Microsoft 社製 Windows10 Pro（日本語版 64bit）とすること。

(2) ソフトウェア

調達で導入するソフトウェアは別紙 3「詳細仕様」に示すとおり。

(3) 搭載ソフトウェア

別紙 4「搭載するソフトウェア」に示すソフトウェアを搭載すること。

### 3 導入作業

(1) 導入計画

ア 調達機器等搬入作業を円滑に実施するため、事前に、搬入車両等の駐車位置、搬入口及び搬入経路、エレベータ、既存機器設置場所等を確認すること。なお、既設機器設置場所等を示す「端末等配置図面」は本市より提供する。

イ 「端末等配置図面」を精査し、不明点があると思われる箇所については、必要に応じて本市担当職員への聞き取り調査、または現地調査を行い、確認のうえ追記・修正すること。

ウ 調達機器等の設置先、設置台数等に基づき本市と協議したうえで導入計画書を作成し、本市の承認を得ること。

(2) 作業手順書等作成

調達機器等の導入に係る作業について、本市と協議したうえで必要に応じて作業手順書等を作成し、本市の承認を得ること。なお、既存機器のコンフィグ及びパラメータ等の情報は本市から提供する。

必要となる作業手順書等は以下のとおり。

- ・ 調達機器等設定手順書（マスタ構築用）
- ・ 調達機器等接続手順書（接続作業用）
- ・ リカバリメディア作成手順書（リカバリメディア作成用）
- ・ 調達機器等リカバリ手順書（リカバリメディアからのリカバリ作業用）
- ・ 装置添付資料（利用者向けの操作説明用）

- ・現場検収書（端末設置時のチェックシート）

### (3) 調達機器等のセットアップ

- ア 調達機器等のハードディスクを本市の指示に従い、論理的に分割する。
- イ 別紙 4「搭載するソフトウェア」に示すソフトウェアのうち、設置・接続時にインストールが必要なものを事前に全てインストールし、設置場所での作業を極力控えるように努めること。
- ウ 納入前にソフトウェアのバージョンアップが発生した場合は、本市と協議し、本市の了承を得たバージョンをインストールすること。
- エ 本市の指示に従い、調達機器等にネットワークの設定を行うこと。
- オ セットアップが終了した調達機器等のホスト名と MAC アドレス及びシリアル番号の一覧を設置作業の事前に提出すること。
- カ 調達機器等セットアップの作業場所や納入前機器の保管場所については、受注者にて用意すること。
- キ 調達機器等の構築手順を示した調達機器等設定手順書、調達機器等の接続手順を示した調達機器等接続手順書（ドメイン参加及び印刷テストを含む。）、利用者向けの操作説明を示した装置添付資料を各 1 部作成し、電子データ（.docx 形式）とともに本市に提出すること。

### (4) リカバリメディアの作成

- ア ハードディスクの障害に備え、リカバリ作業に必要なリカバリメディア（調達機器内蔵ドライブで利用できるものに限る。）を作成し本市に 2 セット提供すること。
- イ リカバリメディアは、調達機器全台に適用可能なものとし、ネットワークアドレス等個々の調達機器に固有する設定以外は全てリカバリ可能なものであること。
- ウ 本市でリカバリメディアを用いてリカバリ作業を行う際にライセンスが必要である場合、納入する全ての調達機器に対するリカバリ用ライセンスを同時に提供すること。
- エ リカバリメディアの作成手順を示したリカバリメディア作成手順書、リカバリメディアを用いた端末のリカバリ手順を示した調達機器等リカバリ手順書を各 1 部作成し、電子データ（.docx 形式）とともに本市に提出すること。

### (5) 調達機器の設置・接続動作確認

- ア 調達機器を本市指定の場所に設置し、既存配線に接続すること。

- イ 調達機器をセキュリティワイヤを用いて設置場所に固定すること。
- ウ 調達機器に対し、ネットワーク設定、本市が運用している端末管理システム (ActiveDirectory) への組み込み、ウイルスバスターのインストール等を行い、正常に動作できることを確認すること。
- エ プリンタへのテストプリントを行い、正常に印刷されることを確認すること。
- オ 調達機器等の動作確認後、本市が別途指定するホスト名等を記載したラベルを調達機器の指定部位に貼付すること。
- カ 調達機器の動作確認後、端末の基本的な取り扱いを記載した装置添付資料を配布し、設置場所の職員に機器の取り扱いに関する簡単な説明を行うこと。なお、装置添付資料の内容については事前に本市と協議することとし、設置台数分の装置添付資料は受注者にて用意すること。
- キ 調達機器の動作確認後、動作確認結果を現場検収書 (チェックシート) に記入し、設置場所職員による記入済現場検収書の確認、検印を受けること。なお、現場検収書の内容については事前に本市と協議することとし、設置台数分の現場検収書を受注者にて用意すること。
- ク 調達機器の設置作業後の「端末等配置図面」を作成すること。

#### (6) 設置場所での留意事項

- ア 作業にあたっては本市の指示に従い、他の業務に支障を及ぼさないよう留意すること。
- イ 搬入経路に養生を実施するなど、施設設備に損傷を与えないようにすること。
- ウ 搬入時における梱包用資材は受注者が回収し処分すること。

- (7) (1)から(6)の記載に掛かる費用は全て受注者の負担とする。また、(1)から(6)に記載した以外で必要と思われるものがある場合、それに掛かる費用は全て受注者の負担とする。

## 4 検査

- (1) 検査は本市契約規則に基づき本市が行う。
- (2) 受注者は、納入期限までに全ての調達機器を本市指定の場所に設置し、全ての調達機器が正常に動作したことを確認したうえで、導入作業報告書を作成し、本市に報告すること。

## 5 保守等

調達機器等に障害が発生した場合、調達機器等の修理、部品の交換等を行い、当該調達機器等を障害発生前の状態まで復旧させること。なお、復旧作業には、ネットワークの設定、調達機器上で稼働するソフトウェアの設定等を含むものとする。また、プリンタにおける感光体、トナー等の消耗品は本調達の範囲外とする。

(1) 障害受付日等

障害受付日等を下記のとおりとする。なお、下記のオンサイト対応については、別紙2「拠点別数量等一覧」を参照のこと。

ア オンサイト①

障害受付日については土日祝日及び12月29日から1月3日を除く日の8:30から19:00までとし、障害連絡を受けてから2時間以内に復旧作業に着手すること。

イ オンサイト②

障害受付日については12月29日から1月3日を除く日の9:00から22:00までとし、障害連絡を受けてから2時間以内に復旧作業に着手すること。

(2) 保守の内容等

ア 障害の連絡を受けてから上記規定の時間内に復旧作業の終了が不可能な場合は、代替機を設置することをもって復旧作業の終了とする。ただし、その都度本市と協議を行い、本市が了承した場合はこの限りではない。この場合、代替機及びその設置や設定に掛かる費用は全て受注者の負担とする。

イ 障害機器の復旧作業は機器設置施設内で行うこと。

ウ 障害で故障したハードディスクは機器設置施設内でデータ消去を行うこと。また、データ消去はデータ復元ソフトウェア等を用いても再度データを復元できないよう、完全に行うとともに処理が完了した旨の証明書を本市に提出すること。ただし、データ消去が不可能な場合は、ハードディスクを物理的に破壊するとともに処理が完了した旨の証明書を本市へ提出すること。

エ 障害で機器の交換が必要となる場合は、必要に応じて新しく交換した機器に対して、本市が提供する設定ファイル等を用いセットアップ作業を行うこと。

(3) 障害対応の連絡先等は保守連絡表として提出すること。

(4) 障害復旧作業完了後、3 開庁日以内に障害報告書を提出すること。なお、障害報告書には障害原

因、障害内容、障害部位、復旧作業内容及び交換部品等を記載すること。

(5) 調達機器に対して動産総合保険（ソフトウェアを除く）を掛けること。

(6) 導入するソフトウェアについてのリビジョンアップ、パッチ提供を本調達に含めること。

(7) (1)から(6)の記載に掛かる費用は全て受注者の負担とする。また、(1)から(6)に記載した以外で必要と思われるものがある場合、それに掛かる費用は全て受注者の負担とする。

## 6 撤去

(1) 賃貸借期間満了後、受注者は調達機器の撤去を行うこと。また、受注者はデータ消去場所を用意し、撤去した調達機器はデータ消去場所に一時仮置きするものとする。なお、撤去作業日については、別途本市との協議のうえ決定するものとする。

(2) データ消去場所で撤去した機器のデータ消去を行うこと。また、データ消去はデータ復元ソフトウェア等を用いても再度データを復元できないよう、完全に行うとともに処理が完了した旨の証明書を本市に提出すること。ただし、データ消去が不可能な場合は、ハードディスクを物理的に破壊するとともに処理が完了した旨の証明書を本市へ提出すること。

(3) データ消去を行うまでの間、常に細心の注意を払い、情報漏えいを防止する措置を講じること。

(4) (1)から(3)の記載に掛かる費用は全て受注者の負担とする。また、(1)から(3)に記載した以外で必要と思われるものがある場合、それに掛かる費用は全て受注者の負担とする。

## 7 その他

(1) 導入するソフトウェアに係る諸手続を本市に代わり行うこと。

(2) 本市または本市が別途発注する運用管理業務受注者から、本調達で導入するソフトウェアのバグ、脆弱性等に関して問合せがあった場合、速やかに対応すること。

(3) 調達機器、ソフトウェアに関するマニュアル及び技術資料等の添付品がある場合は、全て提供すること。

(4) 本市の組織変更や施設の統廃合等に伴う機器等設置場所の変更に際して、保守や撤去先の変更を了承すること。

(5) (1)から(4)の記載に掛かる費用は全て受注者の負担とする。また、(1)から(4)に記載した以外で



必要と思われるものがある場合、それに掛かる費用は全て受注者の負担とする。

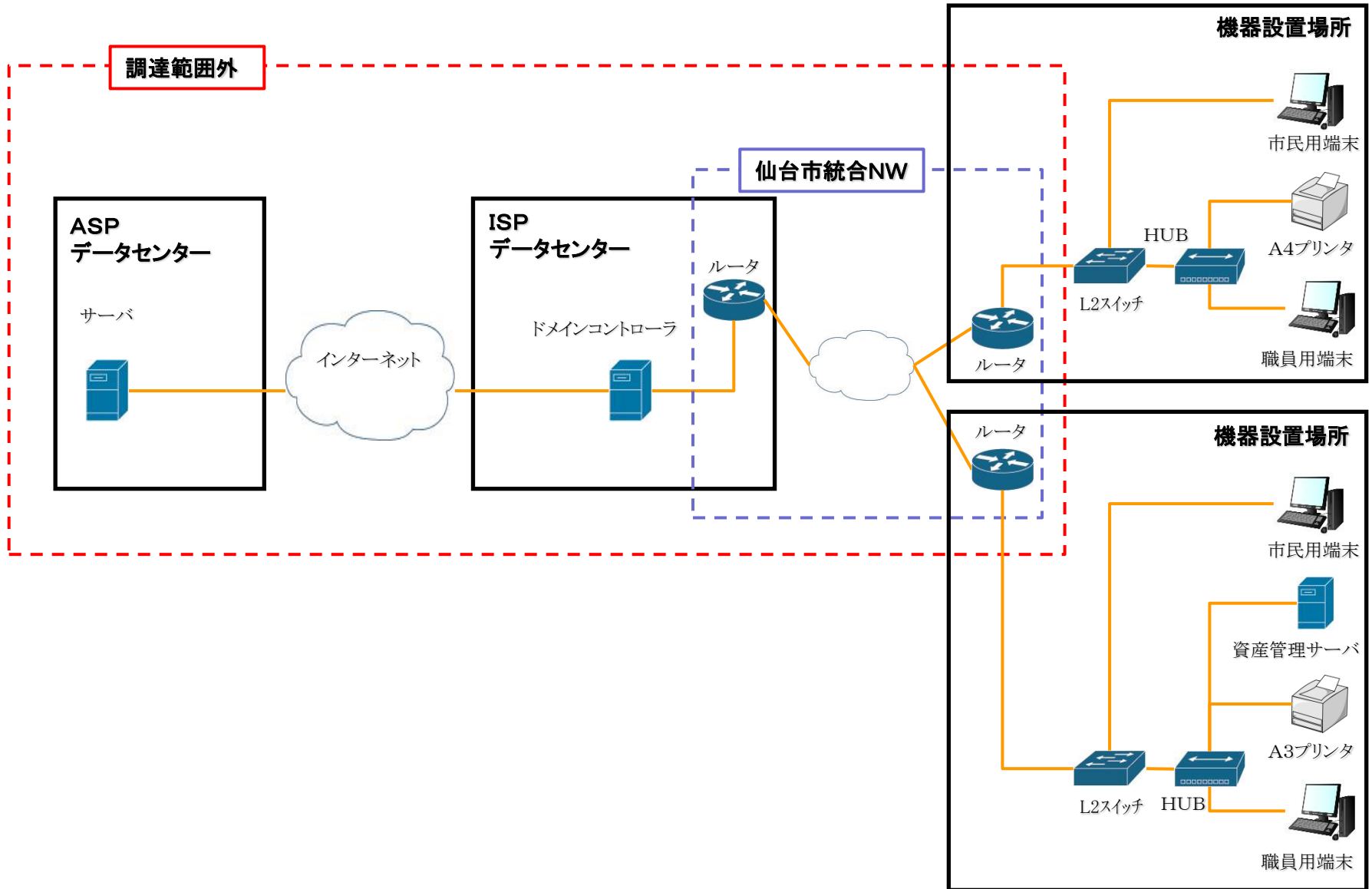
#### (6) 提出書類

提出書類及びその提出日については次表のとおりとする。本市が認めた場合を除き、文書は日本語で記述し、A4版またはA3版で作成すること。また、電子データも併せて提出することとし、媒体はCD-RまたはDVD-Rとする。なお、電子データは、原則としてMicrosoft Office 2010を利用して作成すること。これ以外のソフトウェアを使用する場合は本市の承諾を得ること。

提出書類名称	提出日	部数	備考
1 担当者届	契約締結日から14日以内	1部	
2 責任者届	契約締結日から14日以内	1部	
3 保守連絡表	契約締結日から14日以内	1部	電子データも提出すること。
4 納品機器一覧（費用を記載）	本市と協議のうえ決定する	1部	電子データも提出すること。
5 ホスト名、MACアドレス等一覧表	作成後速やかに	1部	電子データも提出すること。
6 導入計画書	作成後速やかに	1部	
7 調達機器等設定手順書	作成後速やかに	1部	電子データも提出すること。
8 調達機器等接続手順書	作成後速やかに	1部	電子データも提出すること。
9 リカバリメディア作成手順書	作成後速やかに	1部	電子データも提出すること。
10 調達機器等リカバリ手順書	作成後速やかに	1部	電子データも提出すること。
11 装置添付資料	作成後速やかに	1部	電子データも提出すること。
12 現場検収書	作成後速やかに	1部	
13 端末等配置図面	全ての導入作業完了後 5開庁日以内	1部	電子データも提出すること。
14 導入作業報告書	全ての導入作業完了後 5開庁日以内	1部	
15 障害報告書	障害復旧後3開庁日以内	1部	
16 議事録	会議または、打合せ後 3開庁日以内	1部	

上表に示す書類のほか、本市が必要とする書類については、その都度提出すること。

別紙1 市民利用施設予約システム全体概要図



## 別紙2 拠点別数量等一覧

No	拠点名(納入場所) 住所	端末等			資産管理サーバ等		モノクロ プリンタ		ネットワーク機器		保守
		職員用 端末	バーコード リーダー	市民用 端末	資産管理 サーバ	無停電 電源装置	A4 プリンタ	A3 プリンタ	スイッチング HUB	レイヤ2 スイッチ	
1	青葉区役所 青葉区上杉1-5-1	2	1	1			2		2	1	オンサイト①
2	宮城総合支所 青葉区下愛子字観音堂5	1		1			1		1		オンサイト①
3	宮城野区役所 宮城野区五輪2-12-35	2		1			2		2	1	オンサイト①
4	若林区役所 若林区保春院前丁3-1	2		1			2		2	1	オンサイト①
5	太白区役所 太白区長町南3-1-15	2		1			2		2	1	オンサイト①
6	秋保総合支所 太白区秋保町長袋字大原45-1	1					1		1		オンサイト①
7	泉区役所 泉区泉中央2-1-1	2		1			2		2	1	オンサイト①
8	青葉区中央市民センター 青葉区一番町2-1-4	2		1			1		1	1	オンサイト②
9	柏木市民センター 青葉区柏木3-3-1	1		1			1		1		オンサイト②
10	北山市民センター 青葉区新坂町8-4	2		1			1		1		オンサイト②
11	福沢市民センター 青葉区福沢町9-9	2		1			1		1		オンサイト②
12	旭ヶ丘市民センター 青葉区旭ヶ丘3-25-15	2		1			1		1	1	オンサイト②
13	三本松市民センター 青葉区堤町3-23-1	1		1			1		1		オンサイト②
14	片平市民センター 青葉区米ヶ袋1-1-35	2		1			1		1		オンサイト②
15	水の森市民センター 青葉区水の森4-1-1	1		1			1		1		オンサイト②
16	貝ヶ森市民センター 青葉区貝ヶ森1-4-6	1		1			1		1		オンサイト②
17	中山市民センター 青葉区中山3-13-1	1		1			1		1		オンサイト②
18	折立市民センター 青葉区折立3-20-1	1		1			1		1		オンサイト②
19	宮城西市民センター 青葉区熊ヶ根字石積47	1		1			1		1		オンサイト②
20	大沢市民センター 青葉区芋沢字要害65	1		1			1		1		オンサイト②
21	落合市民センター 青葉区落合2-15-15	1		1			1		1		オンサイト②
22	吉成市民センター 青葉区国見ヶ丘2-2-1	1		1			1		1		オンサイト②
23	木町通市民センター 青葉区木町通1-7-36	2		1			1		1	1	オンサイト②
24	生涯学習支援センター 宮城野区榴岡4-1-8	2		1			1		1	1	オンサイト②
25	高砂市民センター 宮城野区高砂1-24-9	1		1			1		1		オンサイト②
26	岩切市民センター 宮城野区岩切字三所南88-2	1		1			1		1		オンサイト②
27	鶴ヶ谷市民センター 宮城野区鶴ヶ谷2-1-7	1		1			1		1		オンサイト②
28	榴ヶ岡市民センター 宮城野区五輪1-3-1	2		1			1		1	1	オンサイト②
29	東部市民センター 宮城野区平成1-3-27	1		1			1		1		オンサイト②
30	幸町市民センター 宮城野区幸町3-13-13	1		1			1		1		オンサイト②
31	田子市民センター 宮城野区田子2-4-25	1		1			1		1		オンサイト②
32	福室市民センター 宮城野区福室5-9-36	1		1			1		1		オンサイト②
33	七郷市民センター 若林区荒井字堀添65-5	2		1			1		1		オンサイト②
34	荒町市民センター 若林区荒町86-2	2		1			1		1		オンサイト②
35	六郷市民センター 若林区今泉1-3-19	1		1			1		1		オンサイト②
36	沖野市民センター 若林区沖野7-34-43	1		1			1		1		オンサイト②
37	若林市民センター 若林区若林3-15-20	2		1			1		1		オンサイト②
38	生出市民センター 太白区茂庭字新熊野64	1		1			1		1		オンサイト②

No	拠点名(納入場所) 住所	端末等			資産管理サーバ等		モノクロ プリンタ		ネットワーク機器		保守
		職員用 端末	バーコード リーダー	市民用 端末	資産管理 サーバ	無停電 電源装置	A4 プリンタ	A3 プリンタ	スイッチング HUB	レイヤ2 スイッチ	
39	中田市民センター 太白区中田4-1-5	1	1				1		1		オンサイト②
40	西多賀市民センター 太白区西多賀3-6-8	2	1				1		1		オンサイト②
41	八本松市民センター 太白区八本松2-4-20	1	1				1		1		オンサイト②
42	八木山市民センター 太白区八木山本町1-43	1	1				1		1		オンサイト②
43	山田市民センター 太白区山田北前町13-1	1	1				1		1		オンサイト②
44	茂庭台市民センター 太白区茂庭台4-1-10	1	1				1		1		オンサイト②
45	東中田市民センター 太白区四郎丸字吹上51	1	1				1		1		オンサイト②
46	柳生市民センター 太白区柳生7-20-7	1	1				1		1		オンサイト②
47	富沢市民センター 太白区富沢南1-18-10	2	1	1			1		1	1	オンサイト②
48	湯元市民センター 太白区秋保町湯向2-20	1	1				1		1		オンサイト②
49	秋保市民センター 太白区秋保町長袋字大原44-1	1	1				1		1		オンサイト②
50	泉区中央市民センター 泉区市名坂字東裏53-1	2	1	1			1		1	1	オンサイト②
51	根白石市民センター 泉区根白石字杉下前24	1	1				1		1		オンサイト②
52	南光台市民センター 泉区南光台7-1-30	1	1				1		1		オンサイト②
53	黒松市民センター 泉区黒松1-33-40	2	1	1			1		1	1	オンサイト②
54	将監市民センター 泉区将監8-2-1	1	1				1		1		オンサイト②
55	加茂市民センター 泉区加茂4-2	1	1				1		1		オンサイト②
56	高森市民センター 泉区高森6-1-2	2	1				1		1		オンサイト②
57	松陵市民センター 泉区松陵5-20-2	1	1				1		1		オンサイト②
58	寺岡市民センター 泉区寺岡2-14-4	1	1				1		1		オンサイト②
59	長命ヶ丘市民センター 泉区长命ヶ丘2-14-15	1	1				1		1		オンサイト②
60	松森市民センター 泉区松森字城前9-2	1	1				1		1		オンサイト②
61	桂市民センター 泉区桂3-19-1	2	1				1		1		オンサイト②
62	南中山市民センター 泉区南中山2-24-12	1	1				1		1		オンサイト②
63	市民会館 青葉区桜ヶ岡公園4-1	3	1	1			1		1	1	オンサイト②
64	戦災復興記念館 青葉区大町2-12-1	5	2	1			2		2	1	オンサイト②
65	広瀬文化センター 青葉区下愛子字観音堂5	2	1	1			1		1	1	オンサイト②
66	宮城広瀬総合運動場(体育館) 青葉区上愛子字松原39-1	1	1	1			1		1	1	オンサイト②
67	宮城野区文化センター 宮城野区五輪2-12-70	4	2	1			2		2	1	オンサイト②
68	若林区文化センター 若林区南小泉1-1-1	4	2	1			2		2	1	オンサイト②
69	太白区文化センター 太白区长町5-3-2	4	2	1			2		2	1	オンサイト②
70	泉文化創造センター 泉区泉中央2-18-1	3	1	1			1		1	1	オンサイト②
71	エル・パーク仙台 青葉区一番町4-11-1	3	1	1			1		1	1	オンサイト②
72	中小企業活性化センター 青葉区中央1-3-1	7	2	1			3		2	1	オンサイト②
73	仙台国際センター 青葉区青葉山無番地	2	1				1		2	1	オンサイト②
74	青年文化センター 青葉区旭ヶ丘3-27-5	5	1	1			2		1	1	オンサイト②
75	仙台文学館 青葉区北根2-7-1	1	1	1			1		1	1	オンサイト②
76	福祉プラザ 青葉区五橋2-12-2	3	1	1			1		1	1	オンサイト②
77	シルバーセンター 青葉区花京院1-3-2	3	1	1			1		1	1	オンサイト②

No	拠点名(納入場所) 住所	端末等			資産管理サーバ等		モノクロ プリンタ		ネットワーク機器		保守	
		職員用 端末	バーコード リーダー	市民用 端末	資産管理 サーバ	無停電 電源装置	A4 プリンタ	A3 プリンタ	スイッチング HUB	レイヤ2 スイッチ		
78	秋保・里センター 太白区秋保町湯元字寺田原40-7	1	1				1		1			オンサイト②
79	せんだいメディアテーク 青葉区春日町2-1	3		1			1		1	1		オンサイト②
80	大倉ふるさとセンター 青葉区大倉字若林14-2	1		1			1		1			オンサイト②
81	錦町庁舎 青葉区錦町1-3-9	4		1			1		2			オンサイト②
82	青葉体育館 青葉区堤町1-1-5	1		1	1		1		1	1		オンサイト②
83	川内庭球場 青葉区川内元支倉35-2	1		1	1		1		1	1		オンサイト②
84	葛岡温水プール 青葉区郷六字葛岡57-1	1		1			1		1			オンサイト②
85	陸上競技場 宮城野区宮城野2-11-6	1		1			1		1			オンサイト②
86	新田総合運動場(体育館) 宮城野区新田東4-1-1	1		1	1		1		1	1		オンサイト②
87	新田総合運動場(市民球場) 宮城野区新田東4-1-1	1		1			1		1			オンサイト②
88	出花体育館 宮城野区出花1-13-7	1		1			1		1			オンサイト②
89	若林体育館 若林区卸町東2-8-10	1		1	1		1		1	1		オンサイト②
90	今泉運動場 若林区今泉字鹿子穴140	1		1	1		1		1	1		オンサイト②
91	仙台市体育館 太白区富沢1-4-1	1		1	1		1		1	1		オンサイト②
92	中田温水プール 太白区中田町字二軒橋14-30	1		1			1		1			オンサイト②
93	茂庭荘(茂庭庭球場) 太白区茂庭字人来田西143-23	1		1			1		1			オンサイト②
94	秋保体育館 太白区秋保町長袋字上原21-3	1		1	1		1		1	1		オンサイト②
95	泉総合運動場(体育館) 泉区野村字新桂島前60	1		1			1		1			オンサイト②
96	泉総合運動場(サッカー場) 泉区野村字小菅東5	1		1			1		1			オンサイト②
97	屋内グラウンド(シェルコム仙台) 泉区野村字新桂島前48	1		1	1		1		1	1		オンサイト②
98	泉海洋センター 泉区七北田字田中1-2	1		1	1		1		1	1		オンサイト②
99	北中山コミュニティグラウンド 泉区北中山4-26-14	1		1			1		1			オンサイト②
100	根白石温水プール 泉区根白石字杉下前18-2	1		1			1		1			オンサイト②
101	公園緑地協会 宮城野区五輪1-3-35	1		1			1		1			オンサイト②
102	青葉山公園庭球場 青葉区川内追廻地内	1		1			1		1			オンサイト②
103	卸町東二丁目公園庭球場 若林区卸町東2-4-1	1		1			1		1			オンサイト②
104	湯元公園野球場 太白区秋保町湯元字上原54-19	1		1			1		1			オンサイト②
105	七北田公園(体育館) 泉区七北田字赤生津4	1		1	1		1		1	1		オンサイト②
106	七北田公園(庭球場) 泉区七北田字欠下60-19	1		1			1		1			オンサイト②
107	泉総合運動場(庭球場) 泉区野村字新桂島前60	1		1	1		1		1	1		オンサイト②
108	表小路仮庁舎 青葉区国分町3-6-1	1					1		1			オンサイト①
109	二日町第三仮庁舎 青葉区二日町12-26	5	2	1	1	1	2	1	1	1		オンサイト①
110	本庁舎 青葉区国分町3-7-1	6					5		5	1		オンサイト①
111	二日町第四仮庁舎 青葉区二日町1-23	2					2		2	1		オンサイト①
112	上杉分庁舎 青葉区上杉1-5-12	2					2		3	1		オンサイト①
113	海岸公園 宮城野区蒲生字八郎兵衛谷地第二	1		1			1		1			オンサイト②
114	予備物品 本市が指定した場所 (仙台市青葉区区内)	2	2				2		2			オンサイト①
<b>合計</b>		<b>188</b>	<b>116</b>	<b>40</b>	<b>1</b>	<b>1</b>	<b>134</b>	<b>1</b>	<b>134</b>	<b>44</b>	オンサイト①	<b>13</b>
											オンサイト②	<b>101</b>

## 1 ハードウェア

(1) 職員用端末…………… 188 式

項目	仕様
CPU	Intel®Celeron®G3900 又は同等以上の性能を有する CPU
搭載メモリ	容量：4GB 以上
内蔵ハードディスク	容量：250GB 以上
内蔵光学ドライブ	DVD スーパーマルチドライブ
マウス/キーボード	マウス：USB レザーマウス キーボード：USB109 キーボード
インターフェース	外部ディスプレイ（VGA、DVI、HDMI 等）×1 USB ポート（USB2.0 以上）×4 以上 1000BASE-T/100BASE-TX/10BASE-T に対応した LAN ポート×1 以上
液晶ディスプレイ	17 インチ（スクエア型）
電源	AC100V（50/60Hz）
搭載 OS	Microsoft Windows 10 Pro（日本語版）
その他	セキュリティワイヤを接続可能なスロットを備えていること。 セキュリティワイヤ（錠前：シリンダ錠・マスタータイプ、長さ：2m 以上、太さ：φ4.5mm 以上）を添付すること。 デスクトップ型 PC（縦置き、横置き可能）であること。 ディスプレイ接続に変換アダプタが必要な場合は、本調達に含めること。

(2) バーコードリーダー..... 116 式

項目	仕様
バーコードリーダー (ハンディタイプ型)	光源：赤色 LED 読取可能コード：NW-7 最大読取幅：65mm 以上 最少分解能 0.125mm Windows 10 Pro に対応していること。

(3) 市民用端末・・・・・・・・・・・・・・・・ 40 式

項目	仕様
CPU	Intel®Core™vPro™対応 CPU であること
搭載メモリ	容量：4GB 以上
内蔵ハードディスク	容量：250GB 以上
内蔵光学ドライブ	DVD-ROM
マウス/キーボード	マウス：USB マウス キーボード：USB109 キーボード
インターフェース	外部ディスプレイ（VGA、DVI、HDMI 等）×1 USBポート（USB2.0 以上）×4 以上 1000BASE-T/100BASE-TX/10BASE-T に対応した LAN ポート×1 以上
液晶ディスプレイ	タッチパネル式 17 インチ（スクエア型） PC 本体と電源が連動していること 壁掛け取り付け可能であること。 なお、40 台中 8 台は既存の専用台に設置するため、VESA 75 とする。 VESA 100 も可とするが、その場合はモックラケットを作成すること。 詳細は別紙 5「市民用端末専用台」を参照のこと
電源	AC100V (50/60Hz)
搭載 OS	Microsoft Windows 10 Pro（日本語版）
その他	デスクトップ型 PC（縦置き、横置き可能）であること。 ディスプレイ接続に変換アダプタが必要な場合は、本調達に含めること。



(4) A4モノクロプリンタ…………… 134式

項目		仕様
印刷方式		レーザー乾式電子写真方式、またはLED乾式電子写真方式
データ解像度		600×600dpi 以上
印刷速度	片面印刷	A4 : 30ページ/分以上であること
	両面印刷	A4 : 15ページ/分以上であること
給紙カセット		2段備えていること
給紙容量	手差しトレイ	50枚以上
	カセット	250枚以上/カセット
用紙サイズ	手差しトレイ	A4、B5、A5が印刷できること
	カセット	A4、B5、A5が印刷できること
インターフェース		1000BASE-T/100BASE-TX/10BASE-Tに対応したLANポート×1以上
電源		AC100V(50/60Hz)
その他		Windows 10 Proに対応していること。

(5) A3モノクロプリンタ…………… 1式

項目		仕様
印刷方式		レーザー乾式電子写真方式、またはLED乾式電子写真方式
データ解像度		600×600dpi 以上
印刷速度	片面印刷	A4 : 35ページ/分以上であること
	両面印刷	A4 : 25ページ/分以上であること
給紙カセット		1段以上備えていること
給紙容量	手差しトレイ	100枚以上
	カセット	550枚以上/カセット
用紙サイズ	手差しトレイ	A3、B4、A4、B5、A5が印刷できること
	カセット	A3、B4、A4、B5、A5が印刷できること
インターフェース		1000BASE-T/100BASE-TX/10BASE-Tに対応したLANポート×1以上
電源		AC100V(50/60Hz)
その他		Windows 10 Proに対応していること。

(6) スイッチングHUB…………… 134 式

項目	仕様
接続方式	1000BASE-T/100BASE-TX/10BASE-T
ポート	8ポート以上 AutoMDI/MDI-X オートネゴシエーション
スイッチファブリック	16Gbps 以上
最大パケット転送能力	10Mpps 以上
電源	AC100V (50/60Hz)
FAN	ファンレス
その他	縦置き、横置き可能であること。 マグネットにて取り付け可能なこと。

(7) レイヤ2スイッチ…………… 44 式

項目	仕様
接続方式	1000BASE-T/100BASE-TX/10BASE-T
ポート	8ポート以上 AutoMDI/MDI-X オートネゴシエーション
スイッチファブリック	20Gbps 以上
最大パケット転送能力	13Mpps 以上
VLAN	プライベート VLAN エッジの設定が可能なこと。
電源	AC100V (50/60Hz)
FAN	ファンレス
その他	19 インチラックに搭載可能なこと。 縦置き、横置き可能であること。

## (8) 資産管理サーバ..... 1式

項目		仕様
CPU	CPU	Intel®Xeon® 又は AMD Opteron™ ×1
	周波数	2.20GHz 以上(通常時)
	コア数	4コア以上
搭載メモリ		ECC 対応メモリ 容量：16GB 以上
内蔵ハードディスク		インターフェース:SAS(ニアライン不可) 実効容量:1TB 以上(ホットスワップ 対応) RAID 構成:RAID5+ホットスペア
内蔵光学ドライブ		DVDスーパーマルチドライブ
マウス/キーボード		マウス:USB マウス キーボード:USB106キーボード
インターフェース		外部ディスプレイ (VGA) USBポート(USB2.0 以上) ×4 以上 1000BASE-T/100BASE-TX/10BASE-T に対応した LANポート×2 以上
液晶ディスプレイ		スクエア型 17 インチ
電源		AC100V(50/60Hz) NEMA 5-15P 冗長構成であること。(ホットスワップ 対応)
FAN		冗長構成であること。
搭載 OS		Microsoft Windows Server 2012 R2 Standard (日本語版)
形状・サイズ		19 インチラックに搭載可能なこと。(高さ:2U 以内)

(9) 無停電電源装置…………… 1 式

項目		仕様
運転方式		ラインインタラクティブ方式
出力	最大容量	1200W/1500VA 以上
	波形	正弦波
	周波数	50/60Hz
	コネクタ (数)	NEMA 5-15R(6 個以上)
入力	定格電圧	100V
	周波数	50/60Hz
	コネクタ	NEMA 5-15P
形状・サイズ		19 インチラックに搭載可能なこと。(高さ:2U 以内)
その他		電源管理ソフトウェアを備え、スケジュール設定により電源管理が行えること。 バッテリー交換はホットスワップ対応であること。 Windows Server 2012 R2 に対応していること。

## 2 ソフトウェア

項目	仕様	ライセンス数
OS	Microsoft Windows 10 Pro (日本語版) ※1	188 本
	Microsoft Windows 10 Pro (日本語版) ※1	40 本
	Microsoft Windows Server 2012 R2 Standard (日本語版) ※1	1 本
オフィスソフトウェア	Microsoft Office 2016 Standard (日本語版)	189 本
ウイルス対策ソフトウェア	トレンドマイクロ ウィルスバスター コーポレートエディション Plus	229 本
資産管理ソフトウェア	<p>資産管理</p> <ul style="list-style-type: none"> <li>・クライアント PC 等のハードウェア情報やソフトウェア情報を自動収集し台帳管理が行えること。</li> <li>・クライアント PC の死活状況や更新プログラムの適用状況の確認が行えること。</li> </ul> <p>デバイス管理</p> <ul style="list-style-type: none"> <li>・クライアント PC に対して USB デバイスの使用制限等の設定が行えること。</li> </ul> <p>ログ管理</p> <ul style="list-style-type: none"> <li>・クライアント PC の起動/終了、ファイル操作、Web アクセス等の各種操作ログを収集できること。</li> </ul> <p>レポート作成</p> <ul style="list-style-type: none"> <li>・収集した情報から、クライアント PC 等の稼働状況、Web アクセス回数等を解析したレポートの作成が行えること。</li> </ul> <p>メンテナンス</p> <ul style="list-style-type: none"> <li>・クライアント PC の更新プログラムの一括適用やソフトウェアの配信等が行えること。</li> <li>・クライアント PC の遠隔操作が行えること。(電源 ON/OFF も含む)</li> <li>・Intel®Core™vPro に対応していること。</li> </ul> <p>※想定品 MOTEX LanScopeCat 8.4 同等品以上可とする。</p>	一式 (エージェント数 228 本)
その他ソフトウェア	無停電電源装置電源管理ソフトウェア※1	1 本

(1) ライセンスは受注者が提供することとする。

(2) Windows Server CAL は本市が別途調達するため、本調達に含まないものとする。

(3) Microsoft 社製品及びライセンスについては、宮城県地域 GSLP を利用すること。その際、必要な手続きに関しては、日本マイクロソフト (株) と調整のうえ、円滑に実施すること。

※1 「1 ハードウェア」記載事項の再掲

## 別紙4 「搭載するソフトウェア」

### 1 職員用端末

ソフトウェア名称	備考
Microsoft Windows 10 Pro	
Microsoft Internet Explorer 11	
Microsoft Office2016 Standard	
トレンドマイクロ ウイルスバスター コーポレートエディション Plus	
資産管理ソフトウェア	
Acrobat Reader DC	
Microsoft Silverlight 5	
TeraPad	

### 2 市民用端末

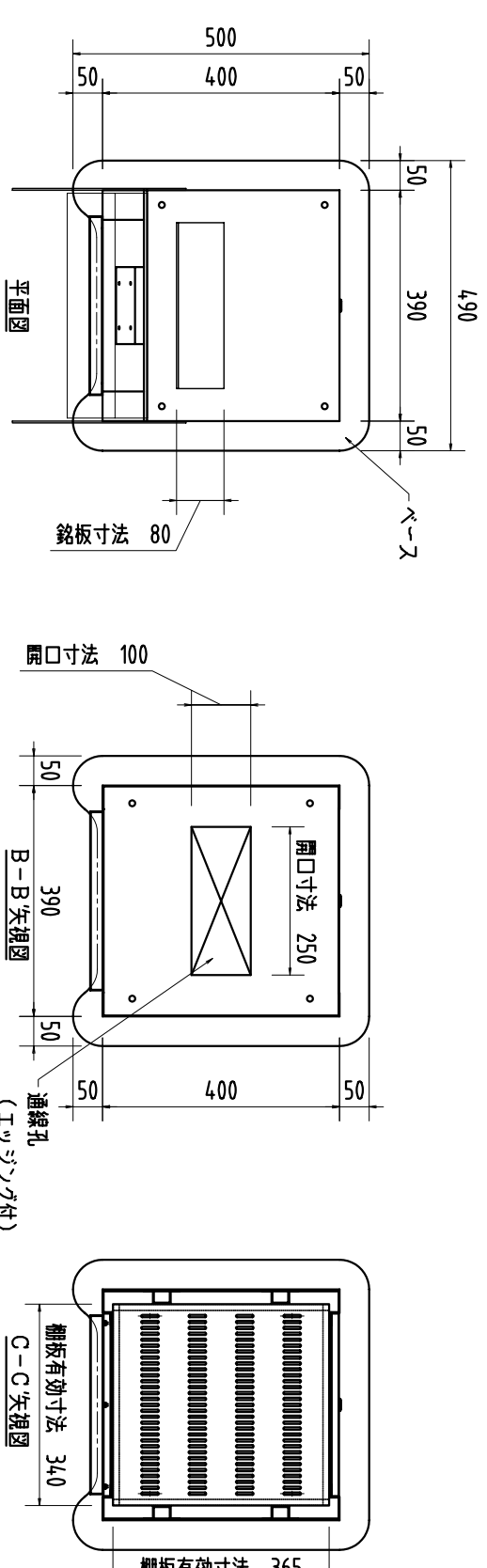
ソフトウェア名称	備考
Microsoft Windows 10 Pro	
Microsoft Internet Explorer 11	
トレンドマイクロ ウイルスバスター コーポレートエディション Plus	
資産管理ソフトウェア	
Acrobat Reader DC	
Microsoft Silverlight 5	

### 3 資産管理サーバ

ソフトウェア名称	備考
Microsoft Windows Server 2012 R2 Standard	
Microsoft Internet Explorer 11	
Microsoft Office2016 Standard	
トレンドマイクロ ウィルスバスター コーポレートエディション Plus	
資産管理ソフトウェア	
Acrobat Reader DC	
無停電電源装置電源管理ソフトウェア	

- ※ 本表に記載のないソフトウェアがあらかじめ導入されている場合は、本市の承認を得て削除すること。
- ※ インストールするソフトウェアの設定やバージョン等に関しては、受注者決定後に本市より別途指示するものとする。

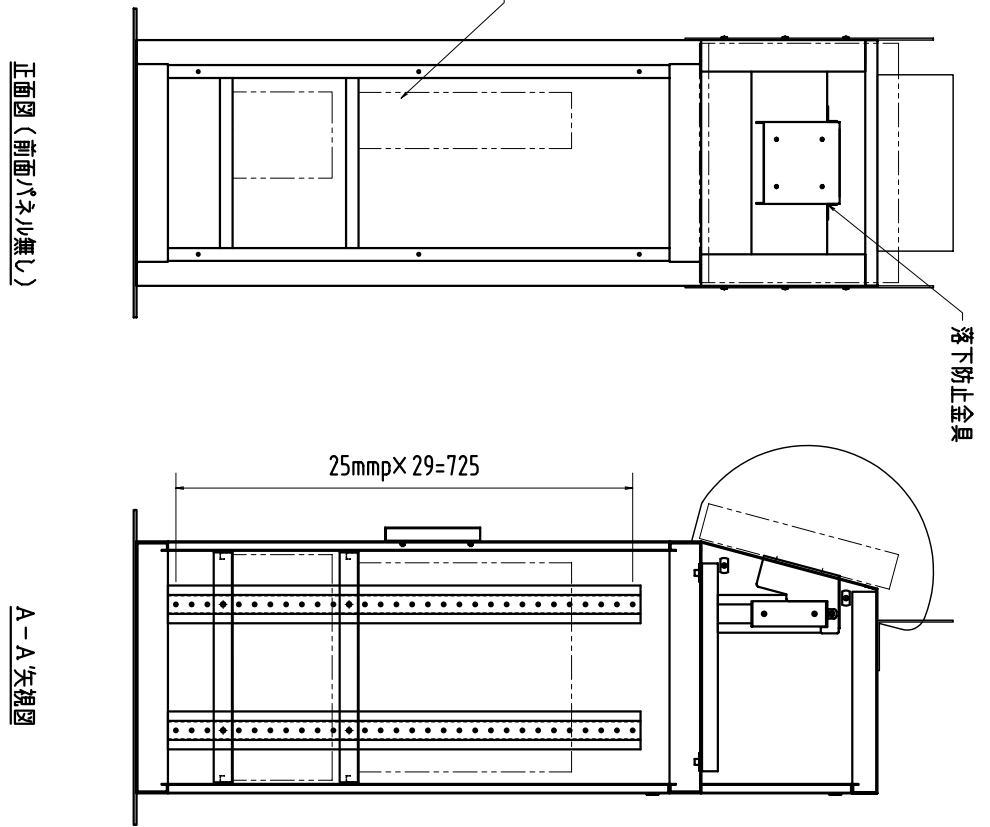
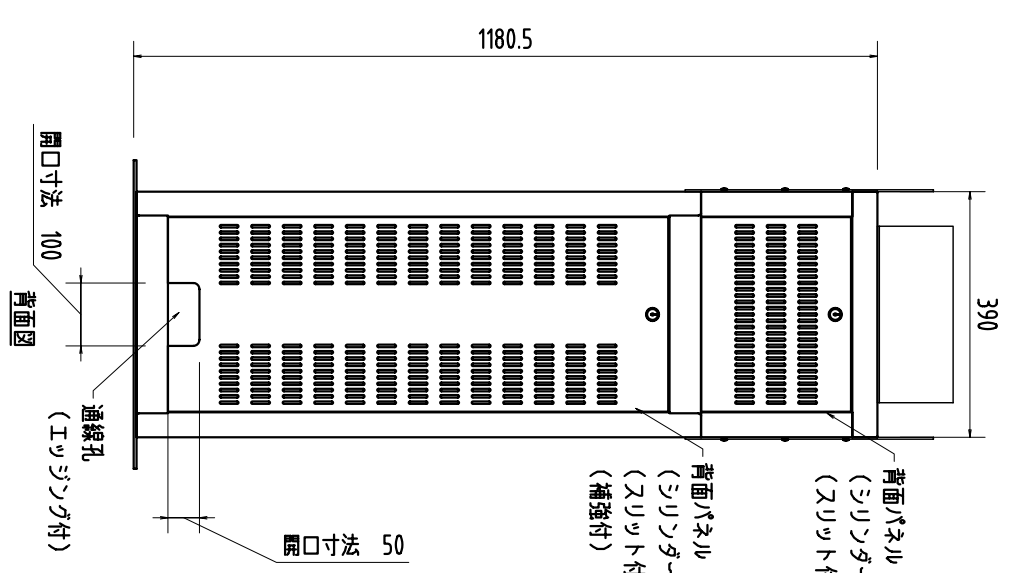
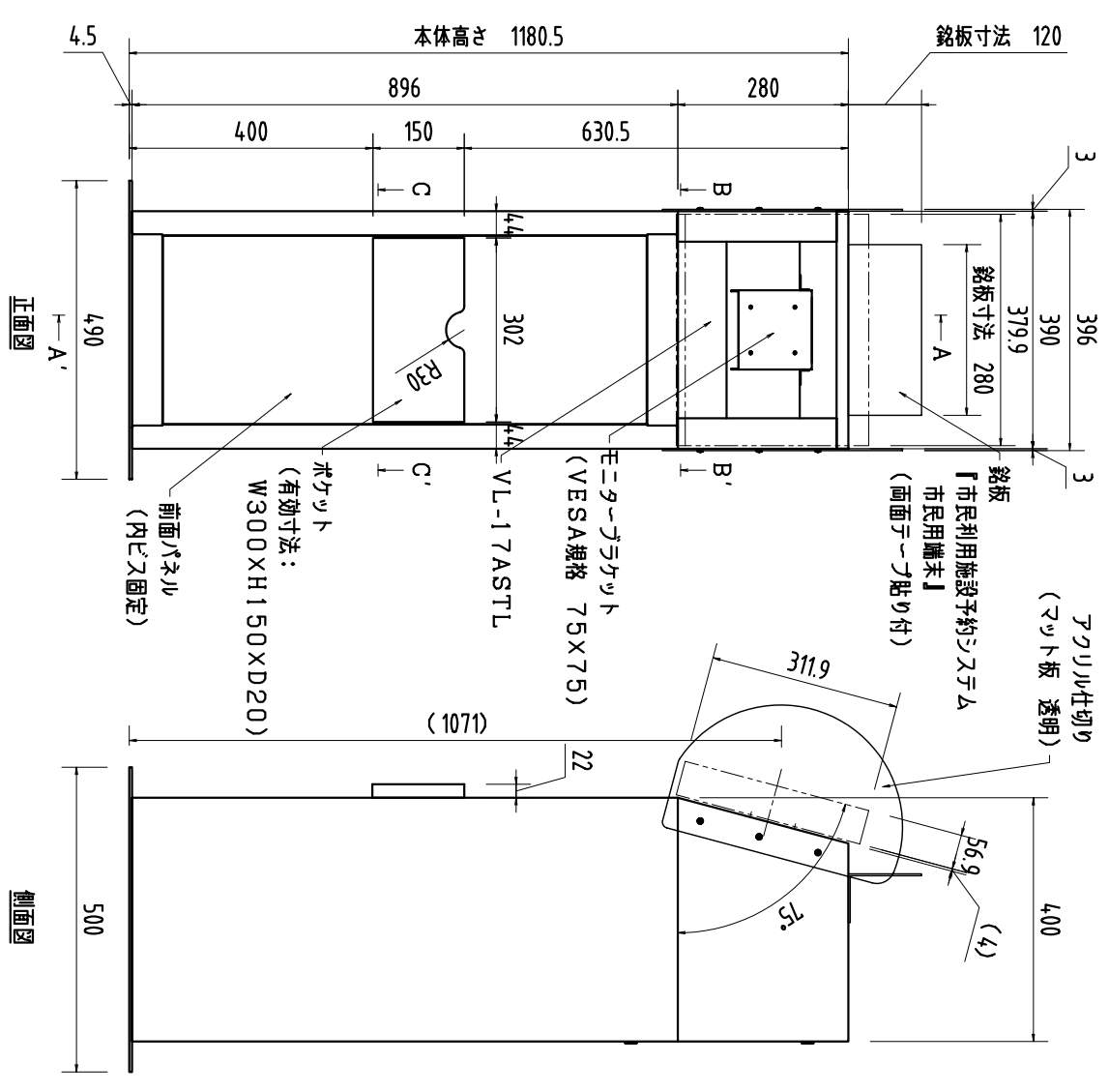




【本体仕様】

W490	
D500	
H1180.5 (鉄板含まず)	
材質：スチール製	
塗装色：フオードペーブル (焼付塗装)	
添付品：	
バインドネジ：M4X10	4本
六角レンチ：対辺3	1本
OAケーブル：15A100V 2Pフューズ付	1本
8口 コード長3m	1枚
鉄板：白地に黒文字 面テープ付	1枚

※詳細につきましてはお打合せ願います。  
仕様・寸法についてはお打合せ後、変更する場合がございます。



設計	製図	検図	承認	御承認印														
<table border="1"> <tr> <th>数量</th> <th>1/12 (A3)</th> <th>投影法</th> <th>表面処理</th> <th>材料・材質</th> <th>寸法・他</th> <th>重量g</th> </tr> <tr> <td>12</td> <td>10</td> <td>09</td> <td></td> <td></td> <td></td> <td></td> </tr> </table>					数量	1/12 (A3)	投影法	表面処理	材料・材質	寸法・他	重量g	12	10	09				
数量	1/12 (A3)	投影法	表面処理	材料・材質	寸法・他	重量g												
12	10	09																
<table border="1"> <tr> <td colspan="2">KIOSK端末筐体</td> <td colspan="3">外観図</td> </tr> <tr> <td colspan="2">20121006-5</td> <td colspan="3">Drawing Sheet A3 (297mmX420mm)</td> </tr> </table>					KIOSK端末筐体		外観図			20121006-5		Drawing Sheet A3 (297mmX420mm)						
KIOSK端末筐体		外観図																
20121006-5		Drawing Sheet A3 (297mmX420mm)																